

PLATNÝ OD 1. DUBNA 2023

KATALOG NOVINEK 2023/2024

**KNOW
HOW**
INSTALLED

Naše vášeň pro design a technologie inspiruje a baví lidi na celém světě již téměř 150 let. Díky bohatým zkušenostem a know-how jsou naše výrobky kvalitní, ekologicky šetrné a krásné.

Design Meets Function vystihuje kombinaci výjimečné funkčnosti a estetického designu v celé koupelně.



Geberit Duofix	8
Ovládací tlačítka a ovládání WC	10
Pisoáry a dělicí stěny pisoárů	34
Ovládání splachování pisoárů	38
Armatury	48
Připojení zařizovacích předmětů	74
Geberit ONE	78
Geberit Acanto	88
Geberit iCon	89
Geberit Selnova	92
Geberit Selnova Square	93
Geberit Selnova Comfort	96
Geberit Option	97
Vany	100
Sprchy	101
Geberit AquaClean	110
Geberit Monolith	112
Další výrobky	126
Uzavírací armatury	130
Hygienický systém Geberit	131
Rejstřík	140



GEBERIT A FSC™

Organizace Forest Stewardship Council (FSC) podporuje odpovědné a ekologicky šetrné obhospodařování lesů na celém světě. Geberit pro koupelnový nábytek používá dřevo s certifikací FSC™ (C134279). Podívejte se na produkty se štítkem FSC.

Odpovědnost za produkty s certifikací FSC™ C134279

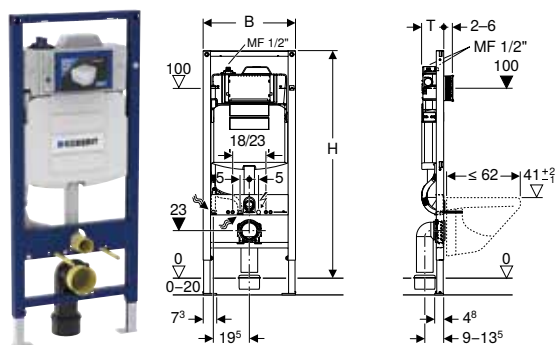
Geberit International AG Schachenstrasse 77 | CH-8645 Jona Švýcarsko



Geberit Duofix

Novinka

Montážní prvek Geberit Duofix pro závěsné WC, 120 cm, se splachovací nádrží pod omítku Sigma 12 cm, s hygienickým proplachem HS30



Účely použití

- K montáži do předstěnových instalací částečně vysokých nebo vysokých na výšku místnosti
- K montáži do instalačních stěn vysokých na výšku místnosti
- K montáži do systémových stěn Geberit Duofix částečně vysokých nebo vysokých na výšku místnosti
- Pro závěsná WC s přípojovacími rozměry podle EN 33:2011
- Pro závěsná WC s vyloženíem do 62 cm
- Pro 1 množství splachování, 2 množství splachování nebo splachování Start/Stop
- Pro tloušťky podlahy 0–20 cm
- K prevenci zárodků
- K zabránění stagnace v potrubích pitné vody
- K zabudování do řadových potrubních systémů
- Pro připojení ke sběrnici Geberit prostřednictvím konvertoru

Technické informace

Druh ochrany	IP45
Provozní napětí	12 V DC
Příkon	7,2 W
Příkon v klidu	1 W
Tlak při průtoku	10–1000 kPa
Maximální teplota studené vody	25 °C
Splachovací množství - nastavení ve výrobě pro splachovací nádržku (l)	6 a 3 l
Velké splachovací množství - rozsah nastavení pro splachovací nádržku	4 / 4,5 / 6 / 7,5 l
Malé splachovací množství - rozsah nastavení pro splachovací nádržku	2–4 l
Výpočtový průtok	0,11 l/s
Minimální přetlak pro výpočtový průtok	50 kPa
Splachovací výkon každého elektromagnetického ventilu	4 l/min
Interval spláchnutí, nastavení ve výrobě	72 h
Intervalové splachování, nastavení ve výrobě	3 l
Max. doba proplachování na den a elektromagnetický ventil	10 min
Max. splachovací množství na den a elektromagnetický ventil	40 l
Minimální interval proplachování	24 h

Pol. č.	B [cm]	H [cm]	T [cm]	Připojení	CZK/ks.
111.057.00.1	50	120	12	1 přívody vody	32'394
111.058.00.1	50	120	12	2 přívody vody	38'648

K dodání od červenec 2023

Příslušenství

- Přehled příslušenství – Geberit Duofix montážní prvky pro WC



- Náhrada za pol. č. 111.047.00.1, 111.049.00.1, 111.048.00.1

Vlastnosti

- Samonosný rám s nanesenou práškovou barvou
- Rám s vrtanými otvory \varnothing 9 mm pro upevnění do dřevěné konstrukce
- Rám připravený pro podpěry u WC keramik s malou opěrnou plochou
- Podpěry pozinkované
- Podpěry nastavitelné 0–20 cm
- Podpěry s protiskluzovou úpravou
- Patní desky otočné
- Hloubka patní desky vhodná k montáži do U profilů UW 50 a UW 75 a do systémových profilů Geberit Duofix
- Připojovací koleno pro montáž bez náradí v různých hloubkách, rozsah nastavení 45 mm
- Odhlučněné upevnění připojovacího kolena
- Splachovací nádržka pod omítku s ovládáním zepředu
- Splachovací nádržka pod omítku s izolací proti orosování
- U nastavení z výroby je možné okamžité dodatečné spláchnutí
- Kryt pro hrubou montáž pro servisní otvor chrání před vlhkostí a nečistotami
- Kryt pro hrubou montáž pro servisní otvor s možností zkrácení
- S trubkovou chráničkou pro přívodní potrubí k připojení sprchovacích WC Geberit AquaClean
- Upevnění pro připojení elektřiny
- Volitelné programy splachování (čas nebo interval)
- Kompatibilní s aplikací Geberit Control App
- Nastavení přístroje a obsluha s mobilním zařízením přes integrované rozhraní Bluetooth®
- Funkční statistiky vyvolatelné přes aplikaci Geberit Control App
- Zaznamenává více než 5 000 spláchnutí
- Rozpoznání použití
- Rozhraní Digitální I/O
- Bezpotenciálové zobrazení poruch pomocí digitálních I/O
- Spojené vodičem k síti s Geberit Gateway prostřednictvím konvertoru GEBUS
- Připojení ke sběrnici Geberit prostřednictvím konvertoru
- Čidlo vzduší zabudované
- Elektromagnetický ventil zavěšený bez proudu
- Jedna přípojka pro studenou vodu R 1/2", vhodná pro MF, s modrým ochranným víčkem, nahoře
- Vhodné pro vnější závit MF 1/2" MasterFix a MeplaFix
- Napájení elektrickým proudem přes externí síťový zdroj nebo přes sběrnicevým konvertor s integrovaným síťovým zdrojem

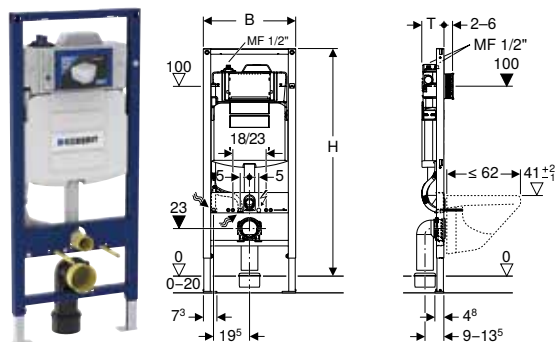
Rozsah dodávky

- Kryt pro hrubou montáž pro servisní otvor
- Připojovací souprava pro WC, \varnothing 90 mm
- Připojovací koleno 90° z PE-HD, \varnothing 90 mm
- 2 ochranné zátky
- 2 závitové tyče M12
- Přechodka z PE-HD, \varnothing 90 / 110 mm
- Jednotka s elektromagnetickým ventilem s pojistným kolíkem a omezovačem průtoku
- Řídicí jednotka
- Upevňovací materiál



Novinka

Montážní prvek Geberit Duofix pro závěsné WC, 120 cm, se splachovací nádržkou pod omítku Sigma 12 cm, s hygienickým proplachem HS50



Účely použití

- K montáži do předstěnových instalací částečně vysokých nebo vysokých na výšku místnosti
- K montáži do instalačních stěn vysokých na výšku místnosti
- K montáži do systémových stěn Geberit Duofix částečně vysokých nebo vysokých na výšku místnosti
- Pro závěsná WC s přípojovacími rozměry podle EN 33:2011
- Pro závěsná WC s vyložení do 62 cm
- Pro 1 množství splachování, 2 množství splachování nebo splachování Start/Stop
- Pro tloušťky podlahy 0–20 cm
- K prevenci zárodků
- K zabránění stagnace v potrubích pitné vody
- K zabudování do řadových potrubních systémů
- Pro připojení ke sběrnici Geberit

Technické informace

Druh ochrany	IP45
Provozní napětí	12 V DC
Příkon	7,2 W
Příkon v klidu	1 W
Tlak při průtoku	10–1000 kPa
Maximální teplota studené vody	25 °C
Splachovací množství - nastavení ve výrobě pro splachovací nádržku (l)	6 a 3 l
Velké splachovací množství - rozsah nastavení pro splachovací nádržku	4 / 4,5 / 6 / 7,5 l
Malé splachovací množství - rozsah nastavení pro splachovací nádržku	2–4 l
Výpočtový průtok	0,11 l/s
Minimální přetlak pro výpočtový průtok	50 kPa
Splachovací výkon každého elektromagnetického ventilu	4 l/min
Interval spláchnutí, nastavení ve výrobě	72 h
Intervalové splachování, nastavení ve výrobě	3 l
Max. doba proplachování na den a elektromagnetický ventil	10 min
Max. splachovací množství na den a elektromagnetický ventil	40 l
Minimální interval proplachování	24 h

Vlastnosti

- Samonosný rám s nanesenou práškovou barvou
- Rám s vrtanými otvory \varnothing 9 mm pro upevnění do dřevěné konstrukce
- Rám připravený pro podpěry u WC keramik s malou opěrnou plochou
- Podpěry pozinkované
- Podpěry nastavitelné 0–20 cm
- Podpěry s protiskluzovou úpravou
- Patní desky otočné
- Hloubka patní desky vhodná k montáži do U profilů UW 50 a UW 75 a do systémových profilů Geberit Duofix
- Připojovací koleno pro montáž bez nářadí v různých hloubkách, rozsah nastavení 45 mm
- Odhlučňené upevnění připojovacího kolena
- Splachovací nádržka pod omítku s ovládním zepředu
- Splachovací nádržka pod omítku s izolací proti orosování
- U nastavení z výroby je možné okamžité dodatečné spláchnutí
- Kryt pro hrubou montáž pro servisní otvor chrání před vlhkostí a nečistotami
- Kryt pro hrubou montáž pro servisní otvor s možností zkrácení
- S trubkovou chráničkou pro přívodní potrubí k připojení sprchovacích WC Geberit AquaClean
- Upevnění pro přípojku elektřiny
- Volitelné programy splachování (čas nebo interval)
- Kompatibilní s aplikací Geberit Control App
- Nastavení přístroje a obsluha s mobilním zařízením přes integrované rozhraní Bluetooth®
- Funkční statistiky vyvolatelné přes aplikaci Geberit Control App
- Zaznamenává více než 5 000 spláchnutí
- Rozpoznání použití
- Rozhraní Digitální I/O
- Bezpotenciálové zobrazení poruch pomocí digitálních I/O
- Spojené vodičem, připojitelné k síti pomocí Geberit Gateway přes sběrnici Geberit
- Připojení ke sběrnici Geberit přímo nebo prostřednictvím konvertoru
- Kompatibilní s Geberit Connect
- Lze připojit externí teplotní čidlo
- Je možné připojit vnitřní snímač průtoku
- Čidlo vzduší zabudované
- Elektromagnetický ventil zavřený bez proudu
- Jedna přípojka pro studenou vodu R 1/2", vhodná pro MF, s modrým ochranným víčkem, nahoře
- Vhodné pro vnější závit MF 1/2" MasterFix a MeplaFix
- Napájení elektrickým proudem přes externí síťový zdroj nebo přes sběrnicevým konvertor s integrovaným síťovým zdrojem

Rozsah dodávky

- Kryt pro hrubou montáž pro servisní otvor
- Připojovací souprava pro WC, \varnothing 90 mm
- Připojovací koleno 90° z PE-HD, \varnothing 90 mm
- 2 ochranné zátky
- 2 závitové tyče M12
- Přechodka z PE-HD, \varnothing 90 / 110 mm
- Jednotka s elektromagnetickým ventilem s pojistným kolíkem a omezovačem průtoku
- Řídicí jednotka
- Upevňovací materiál

Pol. č.	B [cm]	H [cm]	T [cm]	Připojení	CZK/ks.
111.075.00.1	50	120	12	1 přívody vody	44'399
111.076.00.1	50	120	12	2 přívody vody	50'403

K dodání od červenec 2023

Příslušenství

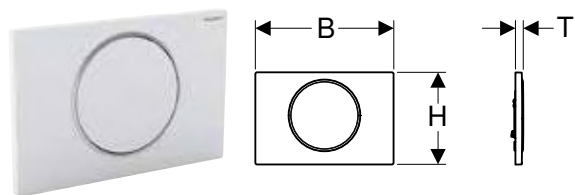
- Přehled příslušenství – Geberit Duofix montážní prvky pro WC



- Náhrada za pol. č. 111.023.00.1, 111.024.00.1, 111.025.00.1, 111.026.00.1

Ovládací tlačítka a ovládání WC

Ovládací tlačítko Geberit Sigma10, pro splachování Start/Stop



Účely použití

- Ke spuštění splachování u Sigma splachovacích nádržek pod omítku

Technické informace

Ovládací síla	< 20 N
---------------	--------

Vlastnosti

- Ovládání zepředu
- Tyčky tlačítka zvukově izolované, rychlé nastavení bez nářadí

Rozsah dodávky

- Upevňovací rámeček
- 2 stavitelné úchytky
- Tyčka tlačítka
- Funkční díl Stop

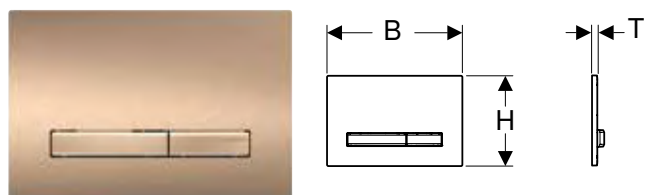
Pol. č.	Barva / povrch	Popis materiálu	B [cm]	H [cm]	T [cm]	CZK/ks.
115.758.01.5	Deska a ovládací tlačítko: lakování bílé matné, s povrchovou úpravou easy-to-clean Designový kroužek: bílý	Nerezová ocel	24,6	16,4	1,4	7'439
115.758.16.5	Deska a ovládací tlačítko: černý lakovaný mat, s povrchovou úpravou easy-to-clean Designový kroužek: černý	Nerezová ocel	24,6	16,4	1,4	7'439

Příslušenství

- Dávkovač pro tyčinku Geberit DuoFresh, pro Sigma splachovací nádržku pod omítku 12 cm
- Dávkovač pro tyčinku Geberit DuoFresh, pro Sigma splachovací nádržku pod omítku 8 cm
- Jednotka odsávání zápachu Geberit DuoFresh s automatickým spuštěním odsávání a dávkovačem pro tyčinku Geberit DuoFresh, pro Sigma splachovací nádržku pod omítku 12 cm
- Jednotka odsávání zápachu Geberit DuoFresh s manuálním spuštěním odsávání a dávkovačem pro tyčinky Geberit DuoFresh, pro splachovací nádržku Sigma pod omítku, 12 cm
- Jednotka odsávání zápachu Geberit DuoFresh s automatickým spuštěním odsávání a dávkovačem pro tyčinku Geberit DuoFresh, pro Sigma splachovací nádržku pod omítku 8 cm
- Jednotka odsávání zápachu Geberit DuoFresh s manuálním spuštěním odsávání a dávkovačem pro tyčinky Geberit DuoFresh, pro Sigma splachovací nádržku pod omítku 8 cm
- Prodlužovací Geberit souprava pro splachovací nádržky pod omítku Sigma, Omega a Kappa

Novinka

Ovládací tlačítko Geberit Sigma50, pro 2 množství splachování, kovová barva, červené zlaté



Účely použití

- Ke spuštění splachování u Sigma splachovacích nádržek pod omítku

Technické informace

Ovládací síla	< 20 N
---------------	--------

Vlastnosti

- Ovládání zepředu
- Ovládací tlačítka a základní deska s povrchovou úpravou easy-to-clean
- Tyčky tlačítka zvukově izolované, rychlé nastavení bez nářadí

Rozsah dodávky

- Upevňovací rámeček
- 2 stavitelné úchytky
- 2 tyčky tlačítka

Pol. č.	Barva / povrch	Popis materiálu	B [cm]	H [cm]	T [cm]	CZK/ks.
115.670.QB.2	Základní deska a tlačítka: červené zlato Krycí deska: červená pozlacená, kartáčovaná, povrchová úprava easy-to-clean	Tlakový zinkový odlitek / mosaz	24,6	16,4	1,2	19'042

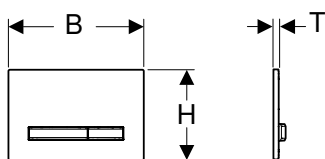
K dodání od duben 2023

Příslušenství

- Dávkovač pro tyčinku Geberit DuoFresh, pro Sigma splachovací nádržku pod omítku 12 cm
- Dávkovač pro tyčinku Geberit DuoFresh, pro Sigma splachovací nádržku pod omítku 8 cm
- Prodlužovací Geberit souprava pro splachovací nádržky pod omítku Sigma, Omega a Kappa
- Jednotka odsávání zápachu Geberit DuoFresh s automatickým spouštěním odsávání a dávkovačem pro tyčinku Geberit DuoFresh, pro Sigma splachovací nádržku pod omítku 12 cm
- Jednotka odsávání zápachu Geberit DuoFresh s manuálním spouštěním odsávání a dávkovačem pro tyčinky Geberit DuoFresh, pro splachovací nádržku Sigma pod omítku, 12 cm
- Jednotka odsávání zápachu Geberit DuoFresh s automatickým spouštěním odsávání a dávkovačem pro tyčinku Geberit DuoFresh, pro Sigma splachovací nádržku pod omítku 8 cm
- Jednotka odsávání zápachu Geberit DuoFresh s manuálním spouštěním odsávání a dávkovačem pro tyčinky Geberit DuoFresh, pro Sigma splachovací nádržku pod omítku 8 cm



- Barva a struktura přírodních produktů se může lišit
- Dodací lhůta 6 týdnů

Novinka**Ovládací tlačítka Geberit Sigma50, pro 2 množství splachování, kovová barva, černý chrom****Účely použití**

- Ke spuštění splachování u Sigma splachovacích nádrží pod omítku

Technické informace

Ovládací síla	< 20 N
---------------	--------

Vlastnosti

- Ovládání zepředu
- Ovládací tlačítka a základní deska s povrchovou úpravou easy-to-clean
- Tyčky tlačítka zvukově izolované, rychlé nastavení bez náradí

Rozsah dodávky

- Upevňovací rámeček
- 2 stavitelné úchytky
- 2 tyčky tlačítka

Pol. č.	Barva / povrch	Popis materiálu	B	H	T	CZK/ks.
			[cm]	[cm]	[cm]	
115.671.QD.2	Základní deska a tlačítka: černý chrom Krycí deska: černý chrom, kartáčovaná, povrchová úprava easy-to-clean	Tlakový zinkový odlitek / mosaz	24,6	16,4	1,2	19'042

K dodání od duben 2023

Příslušenství

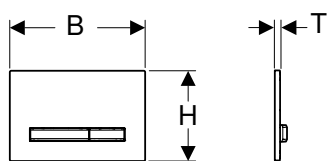
- Dávkovač pro tyčinku Geberit DuoFresh, pro Sigma splachovací nádržku pod omítku 12 cm
- Dávkovač pro tyčinku Geberit DuoFresh, pro Sigma splachovací nádržku pod omítku 8 cm
- Prodlužovací Geberit souprava pro splachovací nádržky pod omítku Sigma, Omega a Kappa
- Jednotka odsávání zápachu Geberit DuoFresh s automatickým spouštěním odsávání a dávkovačem pro tyčinku Geberit DuoFresh, pro Sigma splachovací nádržku pod omítku 12 cm
- Jednotka odsávání zápachu Geberit DuoFresh s manuálním spouštěním odsávání a dávkovačem pro tyčinky Geberit DuoFresh, pro splachovací nádržku Sigma pod omítku, 12 cm
- Jednotka odsávání zápachu Geberit DuoFresh s automatickým spouštěním odsávání a dávkovačem pro tyčinku Geberit DuoFresh, pro Sigma splachovací nádržku pod omítku 8 cm
- Jednotka odsávání zápachu Geberit DuoFresh s manuálním spouštěním odsávání a dávkovačem pro tyčinky Geberit DuoFresh, pro Sigma splachovací nádržku pod omítku 8 cm



- Barva a struktura přírodních produktů se může lišit
- Dodací lhůta 6 týdnů

Novinka

Ovládací tlačítko Geberit Sigma50, pro 2 množství splachování, kovová barva, mosaz



Účely použití

- Ke spuštění splachování u Sigma splachovacích nádržek pod omítku

Technické informace

Ovládací síla	< 20 N
---------------	--------

Vlastnosti

- Ovládání zepředu
- Ovládací tlačítka a základní deska s povrchovou úpravou easy-to-clean
- Tyčky tlačítka zvukově izolované, rychlé nastavení bez nářadí

Rozsah dodávky

- Upevňovací rámeček
- 2 stavitelné úchytky
- 2 tyčky tlačítka

Pol. č.	Barva / povrch	Popis materiálu	B [cm]	H [cm]	T [cm]	CZK/ks.
115.672.QF.2	Základní deska a tlačítka: mosaz Krycí deska: mosaz, kartáčovaná, povrchová úprava easy-to-clean	Tlakový zinkový odlitek / mosaz	24,6	16,4	1,2	19'042

K dodání od duben 2023

Příslušenství

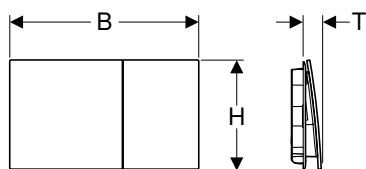
- Dávkovač pro tyčinku Geberit DuoFresh, pro Sigma splachovací nádržku pod omítku 12 cm
- Dávkovač pro tyčinku Geberit DuoFresh, pro Sigma splachovací nádržku pod omítku 8 cm
- Prodlužovací Geberit souprava pro splachovací nádržky pod omítku Sigma, Omega a Kappa
- Jednotka odsávání zápachu Geberit DuoFresh s automatickým spuštěním odsávání a dávkovačem pro tyčinku Geberit DuoFresh, pro Sigma splachovací nádržku pod omítku 12 cm
- Jednotka odsávání zápachu Geberit DuoFresh s manuálním spuštěním odsávání a dávkovačem pro tyčinky Geberit DuoFresh, pro splachovací nádržku Sigma pod omítku, 12 cm
- Jednotka odsávání zápachu Geberit DuoFresh s automatickým spuštěním odsávání a dávkovačem pro tyčinku Geberit DuoFresh, pro Sigma splachovací nádržku pod omítku 8 cm
- Jednotka odsávání zápachu Geberit DuoFresh s manuálním spuštěním odsávání a dávkovačem pro tyčinky Geberit DuoFresh, pro Sigma splachovací nádržku pod omítku 8 cm



- Barva a struktura přírodních produktů se může lišit
- Dodací lhůta 6 týdnů

Novinka

Ovládací tlačítko Geberit Sigma70



Účely použití

- Ke spuštění splachování u Sigma splachovacích nádržek pod omítku

Vlastnosti

- Ovládání zepředu
- Tyčky tlačítka zvukově izolované, rychlé nastavení bez nářadí

Rozsah dodávky

- Upevňovací rámeček
- 2 stavitelné úchytky
- 2 tyčky tlačítka

Pol. č.	Barva / povrch	Popis materiálu	B [cm]	H [cm]	T [cm]	CZK/ks.
115.622.14.1	Černá matná / Nanesena vrstva easy-to-clean	Nerezová ocel	25	14,6	2,3	13'817
115.622.FW.1	Kartáčováno, povlak easy-to-clean	Nerezová ocel	25	14,6	2,3	13'817
115.622.JK.1	Láva	Sklo	25	14,6	2,5	11'913
115.622.JL.1	Písková šedá	Sklo	25	14,6	2,5	11'913

K dodání od duben 2023

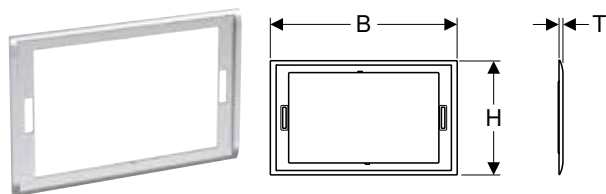
Pol. č.	Barva / povrch	Popis materiálu	B	H	T	CZK/ks.
			[cm]	[cm]	[cm]	
115.622.JT.1	Bílá matná / Nanesena vrstva easy-to-clean	Nerezová ocel	25	14,6	2,3	13'817
115.622.QB.1	Červené zlato / Kartáčováno, povlak easy-to-clean	Nerezová ocel	25	14,6	2,3	17'429
115.622.QD.1	Černý chrom / Kartáčováno, povlak easy-to-clean	Nerezová ocel	25	14,6	2,3	17'429
115.622.QF.1	Mosaz / Kartáčováno, povlak easy-to-clean	Nerezová ocel	25	14,6	2,3	17'429
115.622.SI.1	Bílá	Sklo	25	14,6	2,5	11'913
115.622.SJ.1	Černá	Sklo	25	14,6	2,5	11'913

K dodání od duben 2023

Příslušenství

- Krycí rámeček Geberit pro ovládací tlačítko Sigma70
- Prodlužovací Geberit souprava pro splachovací nádržky pod omítku Sigma, Omega a Kappa

- i** • Náhrada za pol. č. 115.620.JK.1, 115.625.JK.1, 115.620.JL.1, 115.625.JL.1, 115.620.SJ.1, 115.625.SJ.1, 115.620.FW.1, 115.625.FW.1, 115.620.SI.1, 115.625.SI.1

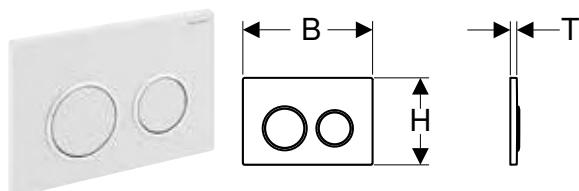
Novinka**Krycí rámeček Geberit pro ovládací tlačítko Sigma70****Účely použití**

- Pro ovládací tlačítka Geberit Sigma70
- K zakrytí nerovných hran obkladů

Pol. č.	Barva / povrch	Popis materiálu	B	H	T	CZK/ks.
			[cm]	[cm]	[cm]	
115.623.21.1	Pochromovaná lesklá	Tlakový zinkový odlitek	25,7	15,7	5,5	4'331
115.623.QC.1	Černý chrom / Leštěný	Tlakový zinkový odlitek	25,7	15,7	5,5	4'331

K dodání od duben 2023

Ovládací tlačítko Geberit Omega20, pro 2 množství splachování



Účely použití

- Ke spuštění splachování u Omega splachovacích nádržek pod omítku

Technické informace

Ovládací síla	< 20 N
---------------	--------

Vlastnosti

- Ovládání shora nebo zepředu
- Tyčky tlačítka zvukově izolované, rychlé nastavení bez nářadí

Rozsah dodávky

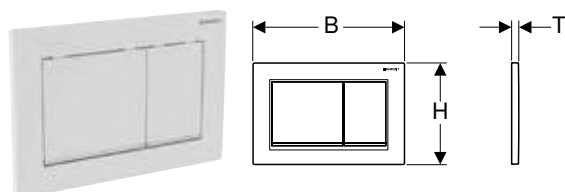
- Upevňovací rámeček
- 2 stavitelné úchytky
- 2 tyčky tlačítka
- Upevňovací materiál

Pol. č.	Barva / povrch	Popis materiálu	B [cm]	H [cm]	T [cm]	CZK/ks.
115.085.01.1	Deska a ovládací tlačítko: lakování bílé matné, s povrchovou úpravou easy-to-clean Designové kroužky: bílá	Plast	21,2	14,2	1	5'825
115.085.11.1	Deska a ovládací tlačítko: bílá Designové kroužky: bílá matná	Plast	21,2	14,2	1	4'454
115.085.14.1	Deska a ovládací tlačítko: lakování černé matné, s povrchovou úpravou easy-to-clean Designové kroužky: leskle pochromované	Plast	21,2	14,2	1	5'633
115.085.16.1	Deska a ovládací tlačítko: lakování černé matné, s povrchovou úpravou easy-to-clean Designové kroužky: černá	Plast	21,2	14,2	1	6'259
115.085.DW.1	Deska a ovládací tlačítko: černá Designové kroužky: černá matná	Plast	21,2	14,2	1	4'877
115.085.JT.1	Deska a ovládací tlačítko: lakování bílé matné, s povrchovou úpravou easy-to-clean Designové kroužky: leskle pochromované	Plast	21,2	14,2	1	5'199

Příslušenství

- Prodlužovací Geberit souprava pro splachovací nádržky pod omítku Sigma, Omega a Kappa

Ovládací tlačítko Geberit Omega30, pro 2 množství splachování



Účely použití

- Ke spuštění splachování u Omega splachovacích nádržek pod omítku

Technické informace

Ovládací síla	< 20 N
---------------	--------

Vlastnosti

- Ovládání shora nebo zepředu
- Tyčky tlačítka zvukově izolované, rychlé nastavení bez nářadí

Rozsah dodávky

- Upevňovací rámeček
- 2 stavitelné úchytky
- 2 tyčky tlačítka
- Upevňovací materiál

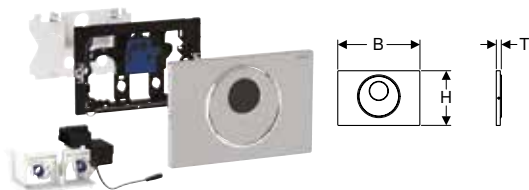
Pol. č.	Barva / povrch	Popis materiálu	B [cm]	H [cm]	T [cm]	CZK/ks.
115.080.01.1	Deska a ovládací tlačítko: lakování bílé matné, s povrchovou úpravou easy-to-clean Designové proužky: bílé	Plast	21,2	14,2	1	5'825
115.080.11.1	Deska a ovládací tlačítko: bílá Designové proužky: bílé matné	Plast	21,2	14,2	1	4'454
115.080.14.1	Deska a ovládací tlačítko: lakování černé matné, s povrchovou úpravou easy-to-clean Designový proužek: pochromovaný lesklý	Plast	21,2	14,2	1	5'633
115.080.16.1	Deska a ovládací tlačítko: lakování černé matné, s povrchovou úpravou easy-to-clean Designové proužky: černé	Plast	21,2	14,2	1	6'259
115.080.DW.1	Deska a ovládací tlačítko: černá Designové proužky: černé matné	Plast	21,2	14,2	1	4'877
115.080.JT.1	Deska a ovládací tlačítko: lakování bílé matné, s povrchovou úpravou easy-to-clean Designový proužek: pochromovaný lesklý	Plast	21,2	14,2	1	5'199

Příslušenství

- Prodlužovací Geberit souprava pro splachovací nádržky pod omítku Sigma, Omega a Kappa

Novinka

Ovládání WC Geberit s elektronickým spuštěním splachování, napájení ze sítě, 2 množství splachování, ovládací tlačítka Sigma10, automatické / bezdotykové / manuální



Účely použití

- Pro veřejný a poloveřejný sektor
- Ke spuštění 2 množství splachování
- Pro zděné konstrukce a konstrukce prováděné suchým procesem
- K bezdotykovému spuštění splachování Sigma splachovacích nádržek pod omítku 12 cm
- Nevhodné pro použití s Geberit dávkovačem desinfekčních tablet
- Vhodný pro bezbariérové stavby

Technické informace

Druh ochrany	IP45
Jmenovité napětí	85–240 V AC
Síťová frekvence	50–60 Hz
Provozní napětí	12 V DC
Příkon	≤ 4 W
Příkon v klidu	0,15 W
Interval proplachu, rozsah nastavení	1–168 h
Interval spláchnutí, nastavení ve výrobě	24 h
Interval proplachu, rozsah nastavení	1–200 s
Interval spláchnutí, nastavení ve výrobě	5 s
Doba zdržení, rozsah nastavení (s)	1–60 s
Doba zdržení, nastavení ve výrobě	7 s

Rozsah dodávky

- Ovládací tlačítka Sigma10
- Upevňovací rámeček s infračerveným ovládním, předinstalovaný
- Ochranná deska
- Držák se servomotorem a zvedacím zařízením, předmontovaný
- Tyčka tlačítka
- Upevňovací materiál

Vlastnosti

- Ruční spuštění splachování, bezdotykové
- Automatické spuštění vody
- Bezdotykové spuštění 1 množství splachování nebo 2 množství splachování přiblížením ruky
- Ruční spuštění splachování přes ovládací tlačítka
- Ovládání splachování přes externí tlačítka možné
- Ovládací tlačítka přišroubovatelná
- Napájení elektrickým proudem pomocí externího síťového zdroje
- Transformace síťového napětí na nízké napětí 12 V DC
- Provoz s nízkým napětím, ve splachovací nádržce žádné síťové napětí
- S konektory chráněnými proti přepólování
- Infračervené čidlo pro zaznamenání uživatele se zatmívacím pozadím
- Infračervený senzor samonastavitelný
- Spolehlivá IR detekce vzdálenosti
- Interval spláchnutí přednastavený
- Interval spláchnutí nastavitelný
- Předspláchnutí nastavitelné
- Minimální doba zdržení nastavitelná
- Nastavení přístroje a obsluha s mobilním zařízením přes integrované rozhraní Bluetooth®
- Kompatibilní s aplikací Geberit Control App
- Spojené vodičem k síti s Geberit Gateway prostřednictvím konvertoru GEBUS
- Bezdrátově spojený k síti s Geberit Gateway přes Bluetooth®
- Kompatibilní s Geberit Connect
- Kompatibilní se servisním dálkovým ovládním Geberit
- Spuštění splachování lze deaktivovat
- Zvedací mechanismus s nízkou hlučností
- Elektrické zvedací zařízení samokalibrovací
- Odolný proti vandalům
- Snadná údržba a čištění

Pol. č.	Barva / povrch	Popis materiálu	B	H	T	CZK/ks.
			[cm]	[cm]	[cm]	
115.890.16.6	Deska a ovládací tlačítka: černý lakovaný mat, s povrchovou úpravou easy-to-clean Designové kroužky: černá	Nerezová ocel	24,6	16,4	1,5	24'881
115.890.DW.6	Deska a ovládací tlačítka: černé Designové kroužky: černá matná	Nerezová ocel	24,6	16,4	1,5	24'881

K dodání od duben 2023

Nutno objednat zvlášť

- Geberit Power & Connect box
- Síťový zdroj Geberit pro Power & Connect box

Kombinovatelné s

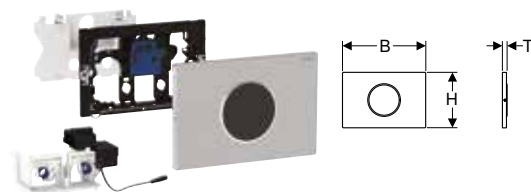
- Geberit souprava pro hrubou montáž s síťovým zdrojem, pro ovládání WC s elektronickým ovládním splachování, 12 V
- Sada Geberit Power & Connect boxu a síťový zdroj pro montážní prvek pro závěsné WC
- Sada síťový zdroj 230 V / 12 V / 50 Hz, s napájecím kabelem 1,8 m a kombinovanou připojovací krabicí

Příslušenství

- Geberit Service-Handy
- Ovládání pro údržbu Geberit

Novinka

Ovládání WC Geberit s elektronickým spuštěním splachování, napájení ze sítě, 2 množství splachování, ovládací tlačítko Sigma10, automatické / bezdotykové, přišroubovatelné



Účely použití

- Pro veřejný a poloveřejný sektor
- Ke spuštění 2 množství splachování
- Pro zděné konstrukce a konstrukce prováděné suchým procesem
- K bezdotykovému spuštění splachování Sigma splachovacích nádržek pod omítku 12 cm
- Nevhodné pro použití s Geberit dávkovačem desinfekčních tablet
- Vhodný pro bezbariérové stavby

Technické informace

Druh ochrany	IP45
Jmenovité napětí	85–240 V AC
Síťová frekvence	50–60 Hz
Provozní napětí	12 V DC
Příkon	≤ 4 W
Příkon v klidu	0,15 W
Interval proplachu, rozsah nastavení	1–168 h
Interval spláchnutí, nastavení ve výrobě	24 h
Interval proplachu, rozsah nastavení	1–200 s
Interval spláchnutí, nastavení ve výrobě	5 s
Doba zdržení, rozsah nastavení (s)	1–60 s
Doba zdržení, nastavení ve výrobě	7 s

Rozsah dodávky

- Ovládací tlačítko Sigma10
- Upevňovací rámeček s infračerveným ovládáním, předinstalovaný
- Ochranná deska
- Držák se servomotorem a zvedacím zařízením, předmontovaný
- Upevňovací materiál

Vlastnosti

- Ruční spuštění splachování, bezdotykové
- Automatické spuštění vody
- Bezdotykové spuštění 1 množství splachování nebo 2 množství splachování přiblížením ruky
- Ovládání splachování přes externí tlačítko možné
- Ovládací tlačítko přišroubovatelné
- Napájení elektrickým proudem pomocí externího síťového zdroje
- Transformace síťového napětí na nízké napětí 12 V DC
- Provoz s nízkým napětím, ve splachovací nádržce žádné síťové napětí
- S konektory chráněnými proti přepólování
- Infračervené čidlo pro zaznamenání uživatele se zatmívacím pozadím
- Infračervený senzor samonastavitelný
- Spolehlivá IR detekce vzdálenosti
- Interval spláchnutí přednastavený
- Interval spláchnutí nastavitelný
- Předspláchnutí nastavitelné
- Minimální doba zdržení nastavitelná
- Nastavení přístroje a obsluha s mobilním zařízením přes integrované rozhraní Bluetooth®
- Kompatibilní s aplikací Geberit Control App
- Spojené vodičem k síti s Geberit Gateway prostřednictvím konvertoru GEBUS
- Bezdrátově spojený k síti s Geberit Gateway přes Bluetooth®
- Kompatibilní s Geberit Connect
- Kompatibilní se servisním dálkovým ovládáním Geberit
- Spuštění splachování lze deaktivovat
- Zvedací mechanismus s nízkou hlučností
- Elektrické zvedací zařízení samokalibrovací
- Odolný proti vandalům
- Snadná údržba a čištění

Pol. č.	Barva / povrch	Popis materiálu	B [cm]	H [cm]	T [cm]	CZK/ks.
115.906.16.6	Deska: černá matná, povlak easy-to-clean Designový kroužek: černý	Nerezová ocel	24,6	16,4	1,5	22'974
115.906.DW.6	Deska: černá Designový kroužek: černý matný	Nerezová ocel	24,6	16,4	1,5	22'974

K dodání od duben 2023

Nutno objednat zvlášť

- Geberit Power & Connect box
- Síťový zdroj Geberit pro Power & Connect box

Kombinovatelné s

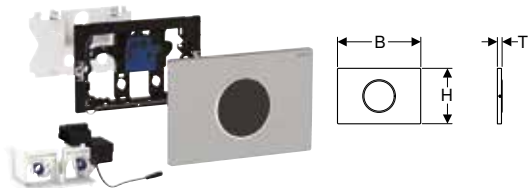
- Geberit souprava pro hrubou montáž s síťovým zdrojem, pro ovládání WC s elektronickým ovládáním splachování, 12 V
- Sada Geberit Power & Connect boxu a síťový zdroj pro montážní prvek pro závěsné WC
- Sada síťový zdroj 230 V / 12 V / 50 Hz, s napájecím kabelem 1,8 m a kombinovanou přípojovací krabicí

Příslušenství

- Geberit Service-Handy
- Ovládání pro údržbu Geberit

Novinka

Ovládání WC Geberit s elektronickým spuštěním splachování, napájení ze sítě, 2 množství splachování, ovládací tlačítka Sigma10, automatické / bezdotykové



Účely použití

- Pro soukromý a poloveřejný sektor
- Ke spuštění 2 množství splachování
- Pro zděné konstrukce a konstrukce prováděné suchým procesem
- K bezdotykovému spuštění splachování Sigma splachovacích nádržek pod omítku 12 cm
- Nevhodné pro použití s Geberit dávkovačem desinfekčních tablet
- Vhodný pro bezbariérové stavby

Technické informace

Druh ochrany	IP45
Jmenovité napětí	85–240 V AC
Síťová frekvence	50–60 Hz
Provozní napětí	12 V DC
Příkon	≤ 4 W
Příkon v klidu	0,15 W
Interval proplachu, rozsah nastavení	1–168 h
Interval spláchnutí, nastavení ve výrobě	24 h
Interval proplachu, rozsah nastavení	1–200 s
Interval spláchnutí, nastavení ve výrobě	5 s
Doba zdržení, rozsah nastavení (s)	1–60 s
Doba zdržení, nastavení ve výrobě	7 s

Rozsah dodávky

- Ovládací tlačítka Sigma10
- Upevňovací rámeček s infračerveným ovládním, předinstalovaný
- Ochranná deska
- Držák se servomotorem a zvedacím zařízením, předmontovaný

Vlastnosti

- Ruční spuštění splachování, bezdotykové
- Automatické spuštění vody
- Bezdotykové spuštění 1 množství splachování nebo 2 množství splachování přiblížením ruky
- Ovládání splachování přes externí tlačítka možné
- Napájení elektrickým proudem pomocí externího síťového zdroje
- Transformace síťového napětí na nízké napětí 12 V DC
- Provoz s nízkým napětím, ve splachovací nádržce žádné síťové napětí
- S konektory chráněnými proti přepólování
- Infračervené čidlo pro zaznamenání uživatele se zatmívacím pozadím
- Infračervený senzor samonastavitelný
- Spolehlivá IR detekce vzdálenosti
- Interval spláchnutí přednastavený
- Interval spláchnutí nastavitelný
- Předspláchnutí nastavitelné
- Minimální doba zdržení nastavitelná
- Nastavení přístroje a obsluha s mobilním zařízením přes integrované rozhraní Bluetooth®
- Kompatibilní s aplikací Geberit Control App
- Spojené vodičem k síti s Geberit Gateway prostřednictvím konvertoru GEBUS
- Bezdrátově spojený k síti s Geberit Gateway přes Bluetooth®
- Kompatibilní s Geberit Connect
- Kompatibilní se servisním dálkovým ovládním Geberit
- Spuštění splachování lze deaktivovat
- Zvedací mechanismus s nízkou hlučností
- Elektrické zvedací zařízení samokalibrovací
- Snadná údržba a čištění

Pol. č.	Barva / povrch	Popis materiálu	B	H	T	CZK/ks.
			[cm]	[cm]	[cm]	
115.907.16.6	Deska: černá matná, povlak easy-to-clean Designový kroužek: černý	Nerezová ocel	24,6	16,4	1,5	22'974
115.907.DW.6	Deska: černá Designový kroužek: černý matný	Nerezová ocel	24,6	16,4	1,5	22'974
115.907.JQ.6	Deska: pochromovaná matná, povlak easy-to-clean Designový kroužek: pochromovaný lesklý	Plast	24,6	16,4	1,5	19'061

K dodání od duben 2023

Nutno objednat zvlášť

- Geberit Power & Connect box
- Síťový zdroj Geberit pro Power & Connect box

Kombinovatelné s

- Geberit souprava pro hrubou montáž s síťovým zdrojem, pro ovládání WC s elektronickým ovládním splachování, 12 V
- Sada Geberit Power & Connect boxu a síťový zdroj pro montážní prvek pro závěsné WC
- Sada síťový zdroj 230 V / 12 V / 50 Hz, s napájecím kabelem 1,8 m a kombinovanou přípojovací krabicí

Příslušenství

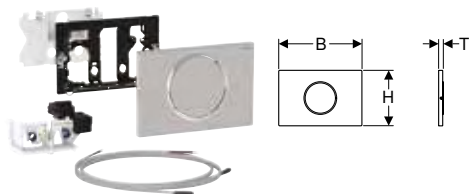
- Geberit Service-Handy
- Ovládání pro údržbu Geberit



- Náhrada za pol. č. 115.907.KN.6

Novinka

Ovládání WC Geberit s elektronickým spuštěním splachování, napájení ze sítě, 1 množství splachování, ovládací tlačítko Sigma10, pro podpěru, manuální



Účely použití

- K ručnímu oddálenému ovládní Sigma splachovacích nádržek pod omítku 12 cm přes podpěry s bezpotenciálovým tlačítkem s funkcí zavírání
- Pro 1 množství splachování
- Pro zděné konstrukce a konstrukce prováděné suchým procesem
- Vhodný pro bezbariérové stavby
- Pro Sigma splachovací nádržky pod omítku 12 cm
- Nevhodné pro použití s Geberit dávkovačem desinfekčních tablet

Technické informace

Druh ochrany	IP45
Jmenovité napětí	85–240 V AC
Síťová frekvence	50–60 Hz
Provozní napětí	12 V DC
Příkon	≤ 4 W
Příkon v klidu	0,15 W
Interval proplachu, rozsah nastavení	1–168 h
Interval spláchnutí, nastavení ve výrobě	24 h
Interval proplachu, rozsah nastavení	1–200 s
Interval spláchnutí, nastavení ve výrobě	5 s

Vlastnosti

- Ovládání splachování spojené vodičem
- Ovládání splachování přes podpěru, spojené vodičem
- Je možné paralelní zapojení tlačítek
- 1 množství splachování, možnost spuštění přes ovládací tlačítko
- Napájení elektrickým proudem pomocí externího síťového zdroje
- Transformace síťového napětí na nízké napětí 12 V DC
- Provoz s nízkým napětím, ve splachovací nádržce žádné síťové napětí
- S konektory chráněnými proti přepólování
- Interval spláchnutí přednastavený
- Interval spláchnutí nastavitelný
- Nastavení přístroje a obsluha s mobilním zařízením přes integrované rozhraní Bluetooth®
- Kompatibilní s aplikací Geberit Control App
- Spojené vodičem k síti s Geberit Gateway prostřednictvím konvertoru GEBUS
- Bezdrátově spojený k síti s Geberit Gateway přes Bluetooth®
- Kompatibilní s Geberit Connect
- Zvedací mechanismus s nízkou hlučností
- Elektrické zvedací zařízení samokalibrované
- Ovládací tlačítko přišroubovatelné

Rozsah dodávky

- Ovládací tlačítko Sigma10
- Upevňovací rámeček
- Ochranná deska
- Tyčka tlačítka
- Držák se servomotorem a zvedacím zařízením, předmontovaný
- Elektrické ovládání
- 2 prefabrikované kabely, délka 1,2 m
- Upevňovací materiál

Pol. č.	Barva / povrch	Popis materiálu	B	H	T	CZK/ks.
			[cm]	[cm]	[cm]	
115.863.16.6	Deska: černá matná, povlak easy-to-clean Designový kroužek: černý	Nerezová ocel	24,6	16,4	1,5	18'686

K dodání od duben 2023

Nutno objednat zvlášť

- Geberit Power & Connect box
- Síťový zdroj Geberit pro Power & Connect box

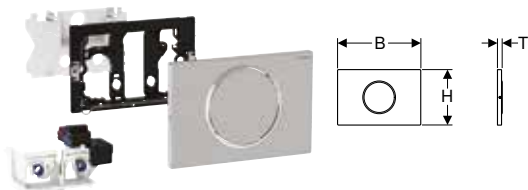
Kombinovatelné s

- Geberit souprava pro hrubou montáž s síťovým zdrojem, pro ovládání WC s elektronickým ovládním splachování, 12 V
- Sada Geberit Power & Connect boxu a síťový zdroj pro montážní prvek pro závěsné WC
- Sada síťový zdroj 230 V / 12 V / 50 Hz, s napájecím kabelem 1,8 m a kombinovanou připojovací krabicí

Příslušenství

- Souprava pro hrubou montáž Geberit pro ovládání WC Geberit s elektronickým ovládním splachování, pro podpěru

Ovládání WC Geberit s elektronickým spuštěním splachování, napájení ze sítě, 1 množství splachování, ovládací tlačítka Sigma10, pro podpěru, rádiově ovládané



Účely použití

- K ručnímu oddálenému ovládní Sigma splachovacích nádržek pod omítku 12 cm přes podpěru s radiovým tlačítkem
- Pro 1 množství splachování
- Pro zděné konstrukce a konstrukce prováděné suchým procesem
- Vhodný pro bezbariérové stavby
- Pro Sigma splachovací nádržky pod omítku 12 cm
- Nevhodné pro použití s Geberit dávkovačem desinfekčních tablet

Technické informace

Druh ochrany	IP45
Jmenovité napětí	85–240 V AC
Síťová frekvence	50–60 Hz
Provozní napětí	12 V DC
Příkon	≤ 4 W
Příkon v klidu	0,15 W
Rádiová frekvence	868,4 MHz
Rádiový dosah	10 m
Interval proplachu, rozsah nastavení	1–168 h
Interval spláchnutí, nastavení ve výrobě	24 h
Interval proplachu, rozsah nastavení	1–200 s
Interval spláchnutí, nastavení ve výrobě	5 s

Vlastnosti

- Ovládání splachování přes podpěru, bezdrátové, radiové
- 1 množství splachování, možnost spuštění přes ovládací tlačítko
- Napájení elektrickým proudem pomocí externího síťového zdroje
- Transformace síťového napětí na nízké napětí 12 V DC
- Provoz s nízkým napětím, ve splachovací nádržce žádné síťové napětí
- S konektory chráněnými proti přepólování
- Interval spláchnutí přednastavený
- Interval spláchnutí nastavitelný
- Nastavení přístroje a obsluha s mobilním zařízením přes integrované rozhraní Bluetooth®
- Kompatibilní s aplikací Geberit Control App
- Spojené vodičem k síti s Geberit Gateway prostřednictvím konvertoru GEBUS
- Bezdrátově spojený k síti s Geberit Gateway přes Bluetooth®
- Kompatibilní s Geberit Connect
- Zvedací mechanismus s nízkou hlučností
- Elektrické zvedací zařízení samokalibrované
- Ovládací tlačítko příšroubovatelné

Rozsah dodávky

- Ovládací tlačítko Sigma10
- Upevňovací rámeček
- Ochranná deska
- Tyčka tlačítka
- Držák se servomotorem a zvedacím zařízením, předmontovaný
- Řídící elektronika s radiovým přijímačem
- Upevňovací materiál

Pol. č.	Barva / povrch	Popis materiálu	B	H	T	CZK/ks.
			[cm]	[cm]	[cm]	
115.867.16.6	N Deska a ovládací tlačítko: černý lakovaný mat, s povrchovou úpravou easy-to-clean Designový kroužek: černý	Nerezová ocel	24,6	16,4	1,5	21'546
115.867.SN.6	Deska a ovládací tlačítko: kartáčované, povlak easy-to-clean Designové kroužky: leštěné	Nerezová ocel	24,6	16,4	1,5	19'538

N: Novinka, k dodání od duben 2023

Nutno objednat zvlášť

- Geberit Power & Connect box
- Síťový zdroj Geberit pro Power & Connect box

Kombinovatelné s

- Geberit souprava pro hrubou montáž s síťovým zdrojem, pro ovládání WC s elektronickým ovládním splachování, 12 V
- Sada Geberit Power & Connect boxu a síťový zdroj pro montážní prvek pro závěsné WC
- Sada síťový zdroj 230 V / 12 V / 50 Hz, s napájecím kabelem 1,8 m a kombinovanou připojovací krabicí

Novinka

Ovládání WC Geberit s elektronickým spuštěním splachování, napájení ze sítě, typ 10 infračervené tlačítko



Účely použití

- K ručnímu oddálenému spuštění Sigma splachovacích nádržek pod omítku 12 cm přes bezdotykové infračervené tlačítko
- Ke spuštění 2 množství splachování
- Pro osazení do masivní konstrukce a konstrukce prováděné suchým procesem pomocí boxu pro hrubou montáž
- Pro osazení do koupelnového nábytku pomocí kontramatice
- Vhodný pro bezbariérové stavby
- Pro Sigma splachovací nádržky pod omítku 12 cm

Technické informace

Druh ochrany	IP45
Jmenovité napětí	85–240 V AC
Síťová frekvence	50–60 Hz
Provozní napětí	12 V DC
Příkon	≤ 4 W
Příkon v klidu	0,15 W
Interval proplachu, rozsah nastavení	1–168 h
Interval spláchnutí, nastavení ve výrobě	24 h
Interval proplachu, rozsah nastavení	1–200 s
Interval spláchnutí, nastavení ve výrobě	5 s

Vlastnosti

- Ruční spuštění splachování, bezdotykové
- Bezdotykové spuštění 1 množství splachování nebo 2 množství splachování přiblížením ruky
- 1 nebo 2 množství splachování s možností spuštění přes ovládací tlačítko
- Lze kombinovat s ovládacími tlačítky Sigma01 až Sigma60 nebo krycími deskami Geberit
- Napájení elektrickým proudem pomocí externího síťového zdroje
- Transformace síťového napětí na nízké napětí 12 V DC
- Provoz s nízkým napětím, ve splachovací nádržce žádné síťové napětí
- S konektory chráněnými proti přepólování
- Interval spláchnutí přednastavený
- Interval spláchnutí nastavitelný
- Nastavení přístroje a obsluha s mobilním zařízením přes integrované rozhraní Bluetooth®
- Kompatibilní s aplikací Geberit Control App
- Spojené vodičem k síti s Geberit Gateway prostřednictvím konvertoru GEBUS
- Bezdrátově spojený k síti s Geberit Gateway přes Bluetooth®
- Kompatibilní s Geberit Connect
- Zvedací mechanismus s nízkou hlučností
- Elektrické zvedací zařízení samokalibrované

Rozsah dodávky

- Infračervené tlačítko
- Krabice pod omítku
- Counter nut
- Trubková chránička délka 1,7 m
- Držák se servomotorem a zvedacím zařízením, předmontovaný
- Elektrické ovládání

Pol. č.	Barva / povrch	Popis materiálu	B [cm]	H [cm]	T [cm]	CZK/ks.
115.936.14.6	Černá matná	Nerezová ocel	6	6	0,5	18'489

K dodání od duben 2023

Nutno objednat zvlášť

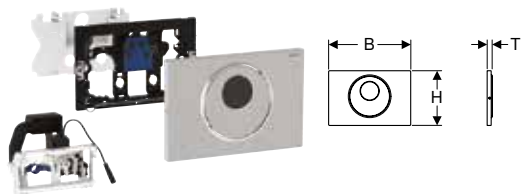
- Ovládací tlačítko nebo krycí deska
- Geberit Power & Connect box
- Síťový zdroj Geberit pro Power & Connect box

Kombinovatelné s

- Geberit souprava pro hrubou montáž s síťovým zdrojem, pro ovládání WC s elektronickým ovládáním splachování, 12 V
- Sada Geberit Power & Connect boxu a síťový zdroj pro montážní prvek pro závěsné WC
- Sada síťový zdroj 230 V / 12 V / 50 Hz, s napájecím kabelem 1,8 m a kombinovanou připojovací krabicí

Novinka

Ovládání WC Geberit s elektronickým spuštěním splachování, napájení ze sítě, 2 množství splachování, ovládací tlačítka Sigma10, automatické / bezdotykové / manuální



Účely použití

- Pro veřejný a poloveřejný sektor
- Pro zděné konstrukce a konstrukce prováděné suchým procesem
- Pro Sigma splachovací nádržky pod omítku 8 cm, typová řada 2016
- Nevhodné pro použití s Geberit dávkovačem desinfekčních tablet
- Vhodný pro bezbariérové stavby

Technické informace

Druh ochrany	IP45
Jmenovité napětí	85–240 V AC
Síťová frekvence	50–60 Hz
Provozní napětí	12 V DC
Příkon	≤ 4 W
Příkon v klidu	0,15 W
Interval proplachu, rozsah nastavení	1–168 h
Interval spláchnutí, nastavení ve výrobě	24 h
Interval proplachu, rozsah nastavení	1–200 s
Interval spláchnutí, nastavení ve výrobě	5 s
Doba zdržení, rozsah nastavení (s)	1–60 s
Doba zdržení, nastavení ve výrobě	7 s

Rozsah dodávky

- Ovládací tlačítka Sigma10
- Upevňovací rámeček s infračerveným ovládáním, předinstalovaný
- Ochranná deska
- Držák se servomotorem a zvedacím zařízením, předmontovaný
- Tyčka tlačítka
- Upevňovací materiál

Vlastnosti

- Ruční spuštění splachování, bezdotykové
- Automatické spuštění vody
- Bezdotykové spuštění 1 množství splachování nebo 2 množství splachování přiblížením ruky
- Ruční spuštění splachování přes ovládací tlačítka
- Ovládání splachování přes externí tlačítka možné
- Ovládací tlačítka přišroubovatelná
- Napájení elektrickým proudem pomocí externího síťového zdroje
- Transformace síťového napětí na nízké napětí 12 V DC
- Provoz s nízkým napětím, ve splachovací nádržce žádné síťové napětí
- S konektory chráněnými proti přepólování
- Infračervené čidlo pro zaznamenání uživatele se zatmívacím pozadím
- Infračervený senzor samonastavitelný
- Spolehlivá IR detekce vzdálenosti
- Interval spláchnutí přednastavený
- Interval spláchnutí nastavitelný
- Předspláchnutí nastavitelné
- Minimální doba zdržení nastavitelná
- Nastavení přístroje a obsluha s mobilním zařízením přes integrované rozhraní Bluetooth®
- Kompatibilní s aplikací Geberit Control App
- Spojené vodičem k síti s Geberit Gateway prostřednictvím konvertoru GEBUS
- Bezdrátově spojený k síti s Geberit Gateway přes Bluetooth®
- Kompatibilní s Geberit Connect
- Kompatibilní se servisním dálkovým ovládáním Geberit
- Spuštění splachování lze deaktivovat
- Zvedací mechanismus s nízkou hlučností
- Elektrické zvedací zařízení samokalibrovací
- Odolný proti vandalům
- Snadná údržba a čištění

Pol. č.	Barva / povrch	Popis materiálu	B	H	T	CZK/ks.
			[cm]	[cm]	[cm]	
115.856.16.6	Deska a ovládací tlačítka: černý lakovaný mat, s povrchovou úpravou easy-to-clean Designové kroužky: černá	Nerezová ocel	24,6	16,4	1,5	24'881
115.856.DW.6	Deska a ovládací tlačítka: černé Designové kroužky: černá matná	Nerezová ocel	24,6	16,4	1,5	24'881

K dodání od duben 2023

Nutno objednat zvlášť

- Geberit souprava pro hrubou montáž s síťovým zdrojem, pro ovládání WC s elektronickým ovládáním splachování, 12 V

Kombinovatelné s

- Sada síťový zdroj 230 V / 12 V / 50 Hz, s napájecím kabelem 1,8 m a kombinovanou připojovací krabicí

Příslušenství

- Geberit Service-Handy
- Ovládání pro údržbu Geberit

Novinka

Ovládání WC Geberit s elektronickým spuštěním splachování, napájení ze sítě, typ 10 infračervené tlačítko



Účely použití

- K ručnímu oddálenému spuštění Omega splachovacích nádržek pod omítku 12 cm přes bezdotykové infračervené tlačítko
- Ke spuštění 2 množství splachování
- Pro osazení do masivní konstrukce a konstrukce prováděné suchým procesem pomocí boxu pro hrubou montáž
- Pro osazení do koupelnového nábytku pomocí kontramatice
- Vhodný pro bezbariérové stavby
- Pro Omega splachovací nádržky pod omítku 12 cm

Technické informace

Druh ochrany	IP45
Jmenovité napětí	85–240 V AC
Síťová frekvence	50–60 Hz
Provozní napětí	12 V DC
Příkon	≤ 4 W
Příkon v klidu	0,15 W
Interval proplachu, rozsah nastavení	1–168 h
Interval spláchnutí, nastavení ve výrobě	24 h
Interval proplachu, rozsah nastavení	1–200 s
Interval spláchnutí, nastavení ve výrobě	5 s

Vlastnosti

- Ruční spuštění splachování, bezdotykové
- Bezdotykové spuštění 1 množství splachování nebo 2 množství splachování přiblížením ruky
- 2 množství splachování přes ovládací tlačítko s možností spuštění shora nebo zepředu
- Lze kombinovat s ovládacími tlačítky Omega20 až Omega60 nebo krycími deskami Geberit
- Napájení elektrickým proudem pomocí externího síťového zdroje
- Transformace síťového napětí na nízké napětí 12 V DC
- Provoz s nízkým napětím, ve splachovací nádržce žádné síťové napětí
- S konektory chráněnými proti přepólování
- Interval spláchnutí přednastavený
- Interval spláchnutí nastavitelný
- Nastavení přístroje a obsluha s mobilním zařízením přes integrované rozhraní Bluetooth®
- Kompatibilní s aplikací Geberit Control App
- Spojené vodičem k síti s Geberit Gateway prostřednictvím konvertoru GEBUS
- Bezdrátově spojený k síti s Geberit Gateway přes Bluetooth®
- Kompatibilní s Geberit Connect
- Zvedací mechanismus s nízkou hlučností
- Elektrické zvedací zařízení samokalibrovaná

Rozsah dodávky

- Infračervené tlačítko
- Krabice pod omítku
- Counter nut
- Trubková chránička délka 1,7 m
- Držák se servomotorem a zvedacím zařízením, předmontovaný
- Elektrické ovládání

Pol. č.	Barva / povrch	Popis materiálu	B [cm]	H [cm]	T [cm]	CZK/ks.
115.956.14.6	Černá matná	Nerezová ocel	6	6	0,5	21'705

K dodání od duben 2023

Nutno objednat zvlášť

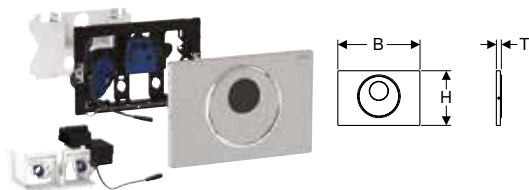
- Ovládací tlačítko nebo krycí deska
- Geberit Power & Connect box
- Síťový zdroj Geberit pro Power & Connect box

Kombinovatelné s

- Geberit souprava pro hrubou montáž s síťovým zdrojem, pro ovládání WC s elektronickým ovládáním splachování, 12 V
- Sada Geberit Power & Connect boxu a síťový zdroj pro montážní prvek pro závěsné WC
- Sada síťový zdroj 230 V / 12 V / 50 Hz, s napájecím kabelem 1,8 m a kombinovanou připojovací krabicí

Novinka

Ovládání WC Geberit s elektronickým spuštěním splachování, napájení z baterie, 2 množství splachování, ovládací tlačítka Sigma10, automatické / bezdotykové / manuální



Účely použití

- Pro veřejný a poloveřejný sektor
- Ke spuštění 2 množství splachování
- Pro zděné konstrukce a konstrukce prováděné suchým procesem
- K bezdotykovému spuštění splachování Sigma splachovacích nádržek pod omítku 12 cm
- Nevhodné pro použití s Geberit dávkovačem desinfekčních tablet
- Vhodný pro bezbariérové stavby

Technické informace

Typ baterie	LR20
Druh ochrany	IP45
Provozní napětí	3 V DC
Příkon	≤ 4 W
Příkon v klidu	0,15 W
Interval proplachu, rozsah nastavení	1–168 h
Interval spláchnutí, nastavení ve výrobě	24 h
Interval proplachu, rozsah nastavení	1–200 s
Interval spláchnutí, nastavení ve výrobě	1 s
Doba zdržení, rozsah nastavení (s)	1–60 s
Doba zdržení, nastavení ve výrobě	7 s

Vlastnosti

- Ruční spuštění splachování, bezdotykové
- Automatické spuštění vody
- Bezdotykové spuštění 1 množství splachování nebo 2 množství splachování přiblížením ruky
- Ruční spuštění splachování přes ovládací tlačítka
- Ovládání splachování přes externí tlačítka možné
- Ovládací tlačítka příšroubovatelná
- Napájení z baterie
- Baterie v uzavřeném pouzdru pro baterii ve splachovací nádržce
- S konektory chráněnými proti přepólování
- Infračervené čidlo pro zaznamenání uživatele se zatmívacím pozadím
- Infračervený senzor samonastavitelný
- Spolehlivá IR detekce vzdálenosti
- Interval spláchnutí přednastavitelný
- Interval spláchnutí nastavitelný
- Předspláchnutí nastavitelné
- Minimální doba zdržení nastavitelná
- Nastavení přístroje a obsluha s mobilním zařízením přes integrované rozhraní Bluetooth®
- Kompatibilní s aplikací Geberit Control App
- Bezdrátově spojený k síti s Geberit Gateway přes Bluetooth®
- Kompatibilní s Geberit Connect
- Kompatibilní se servisním dálkovým ovládním Geberit
- Spuštění splachování lze deaktivovat
- Zvedací mechanismus s nízkou hlučností
- Elektrické zvedací zařízení samokalibrovací
- Odolný proti vandalům
- Snadná údržba a čištění

Rozsah dodávky

- Ovládací tlačítka Sigma10
- Upevňovací rámeček s infračerveným ovládním a pouzdrum pro baterii, Upevňovací rámeček s infračerveným ovládním, předinstalovaný
- Ochranná deska
- Držák se servomotorem a zvedacím zařízením, předmontovaný
- 2 alkalické manganové baterie LR20, každá 1,5 V
- Tyčka tlačítka
- Upevňovací materiál

Pol. č.	Barva / povrch	Popis materiálu	B	H	T	CZK/ks.
			[cm]	[cm]	[cm]	
115.891.16.6	Deska a ovládací tlačítka: černý lakovaný mat, s povrchovou úpravou easy-to-clean Designový kroužek: černý	Nerezová ocel	24,6	16,4	1,5	26'787
115.891.DW.6	Deska a ovládací tlačítka: černé Designové kroužky: černá matná	Nerezová ocel	24,6	16,4	1,5	26'787

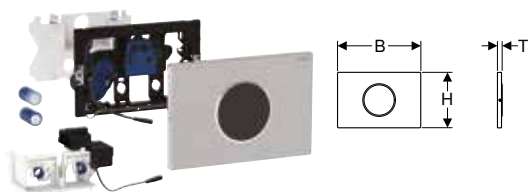
K dodání od duben 2023

Příslušenství

- Geberit Service-Handy
- Ovládání pro údržbu Geberit

Novinka

Ovládání WC Geberit s elektronickým spuštěním splachování, napájení z baterie, 2 množství splachování, ovládací tlačítko Sigma10, automatické / bezdotykové, přišroubovatelné



Účely použití

- Pro veřejný a poloveřejný sektor
- Ke spuštění 2 množství splachování
- Pro zděné konstrukce a konstrukce prováděné suchým procesem
- K bezdotykovému spuštění splachování Sigma splachovacích nádržek pod omítku 12 cm
- Nevhodné pro použití s Geberit dávkovačem desinfekčních tablet
- Vhodný pro bezbariérové stavby

Technické informace

Typ baterie	LR20
Druh ochrany	IP45
Provozní napětí	3 V DC
Příkon	≤ 4 W
Příkon v klidu	0,15 W
Interval proplachu, rozsah nastavení	1–168 h
Interval spláchnutí, nastavení ve výrobě	24 h
Interval proplachu, rozsah nastavení	1–200 s
Interval spláchnutí, nastavení ve výrobě	5 s
Doba zdržení, rozsah nastavení (s)	1–60 s
Doba zdržení, nastavení ve výrobě	7 s

Vlastnosti

- Ruční spuštění splachování, bezdotykové
- Automatické spuštění vody
- Bezdotykové spuštění 1 množství splachování nebo 2 množství splachování přiblížením ruky
- Ovládání splachování přes externí tlačítko možné
- Ovládací tlačítko přišroubovatelné
- Napájení z baterie
- Baterie v uzavřeném pouzdru pro baterii ve splachovací nádržce
- S konektory chráněnými proti přepólování
- Infračervené čidlo pro zaznamenání uživatele se zatmívacím pozadím
- Infračervený senzor samonastavitelný
- Spolehlivá IR detekce vzdálenosti
- Interval spláchnutí přednastavený
- Interval spláchnutí nastavitelný
- Předspláchnutí nastavitelné
- Minimální doba zdržení nastavitelná
- Nastavení přístroje a obsluha s mobilním zařízením přes integrované rozhraní Bluetooth®
- Kompatibilní s aplikací Geberit Control App
- Bezdrátově spojený k síti s Geberit Gateway přes Bluetooth®
- Kompatibilní s Geberit Connect
- Kompatibilní se servisním dálkovým ovládním Geberit
- Spuštění splachování lze deaktivovat
- Zvedací mechanismus s nízkou hlučností
- Elektrické zvedací zařízení samokalibrovací
- Odolný proti vandalům
- Snadná údržba a čištění

Rozsah dodávky

- Ovládací tlačítko Sigma10
- Upevňovací rámeček s infračerveným ovládním a pouzdrum pro baterii, Upevňovací rámeček s infračerveným ovládním, předinstalovaný
- Ochranná deska
- Držák se servomotorem a zvedacím zařízením, předmontovaný
- 2 alkalické manganové baterie LR20, každá 1,5 V
- Upevňovací materiál

Pol. č.	Barva / povrch	Popis materiálu	B	H	T	CZK/ks.
			[cm]	[cm]	[cm]	
115.909.16.6	Deska: černá matná, povlak easy-to-clean Designový kroužek: černý	Nerezová ocel	24,6	16,4	1,5	24'881
115.909.DW.6	Deska: černá Designový kroužek: černý matný	Nerezová ocel	24,6	16,4	1,5	24'881

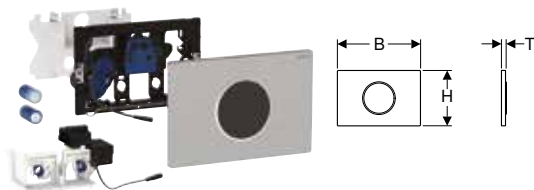
K dodání od duben 2023

Příslušenství

- Geberit Service-Handy
- Ovládání pro údržbu Geberit

Novinka

Ovládání WC Geberit s elektronickým spuštěním splachování, napájení z baterie, 2 množství splachování, ovládací tlačítka Sigma10, automatické / bezdotykové



Účely použití

- Pro soukromý a poloveřejný sektor
- Ke spuštění 2 množství splachování
- Pro zděné konstrukce a konstrukce prováděné suchým procesem
- K bezdotykovému spuštění splachování Sigma splachovacích nádržek pod omítku 12 cm
- Nevhodné pro použití s Geberit dávkovačem desinfekčních tablet
- Vhodný pro bezbariérové stavby

Technické informace

Typ baterie	LR20
Druh ochrany	IP45
Provozní napětí	3 V DC
Příkon	≤ 4 W
Příkon v klidu	0,15 W
Interval proplachu, rozsah nastavení	1–168 h
Interval spláchnutí, nastavení ve výrobě	24 h
Interval proplachu, rozsah nastavení	1–200 s
Interval spláchnutí, nastavení ve výrobě	5 s
Doba zdržení, rozsah nastavení (s)	1–60 s
Doba zdržení, nastavení ve výrobě	7 s

Vlastnosti

- Ruční spuštění splachování, bezdotykové
- Automatické spuštění vody
- Bezdotykové spuštění 1 množství splachování nebo 2 množství splachování přiblížením ruky
- Ovládání splachování přes externí tlačítka možné
- Napájení z baterie
- Baterie v uzavřeném pouzdru pro baterii ve splachovací nádržce
- S konektory chráněnými proti přepólování
- Infračervené čidlo pro zaznamenání uživatele se zatmávacím pozadím
- Infračervený senzor samonastavitelný
- Spolehlivá IR detekce vzdálenosti
- Interval spláchnutí přednastavený
- Interval spláchnutí nastavitelný
- Předspláchnutí nastavitelné
- Minimální doba zdržení nastavitelná
- Nastavení přístroje a obsluha s mobilním zařízením přes integrované rozhraní Bluetooth®
- Kompatibilní s aplikací Geberit Control App
- Bezdrátově spojený k síti s Geberit Gateway přes Bluetooth®
- Kompatibilní s Geberit Connect
- Kompatibilní se servisním dálkovým ovládáním Geberit
- Spuštění splachování lze deaktivovat
- Zvedací mechanismus s nízkou hlučností
- Elektrické zvedací zařízení samokalibrované
- Snadná údržba a čištění

Rozsah dodávky

- Ovládací tlačítka Sigma10
- Upevňovací rámeček s infračerveným ovládáním a pouzdrum pro baterii, Upevňovací rámeček s infračerveným ovládáním, předinstalovaný
- Ochranná deska
- Držák se servomotorem a zvedacím zařízením, předmontovaný
- 2 alkalické manganové baterie LR20, každá 1,5 V

Pol. č.	Barva / povrch	Popis materiálu	B	H	T	CZK/ks.
			[cm]	[cm]	[cm]	
115.908.16.6	Deska: černá matná, povlak easy-to-clean Designový kroužek: černý	Nerezová ocel	24,6	16,4	1,5	24'881
115.908.DW.6	Deska: černá Designový kroužek: černý matný	Nerezová ocel	24,6	16,4	1,5	24'881
115.908.JQ.6	Deska: pochromovaná matná, povlak easy-to-clean Designový kroužek: pochromovaný lesklý	Plast	24,6	16,4	1,5	20'967

K dodání od duben 2023

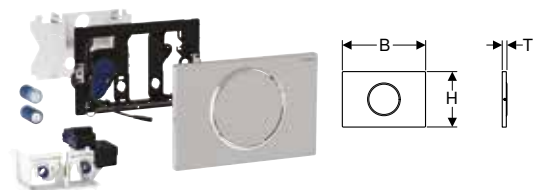
Příslušenství

- Geberit Service-Handy
- Ovládání pro údržbu Geberit



- Náhrada za pol. č. 115.908.KN.6

Ovládání WC Geberit s elektronickým spuštěním splachování, napájení z baterie, 1 množství splachování, ovládací tlačítko Sigma10, pro podpěru, rádiově ovládané



Účely použití

- K ručnímu oddálenému ovládní Sigma splachovacích nádržek pod omítku 12 cm přes podpěru s radiovým tlačítkem
- Pro 1 množství splachování
- Pro zděné konstrukce a konstrukce prováděné suchým procesem
- Vhodný pro bezbariérové stavby
- Pro Sigma splachovací nádržky pod omítku 12 cm
- Nevhodné pro použití s Geberit dávkovačem desinfekčních tablet

Technické informace

Typ baterie	LR20
Druh ochrany	IP45
Provozní napětí	3 V DC
Příkon	≤ 4 W
Příkon v klidu	0,15 W
Rádiová frekvence	868,4 MHz
Rádiový dosah	10 m
Interval proplachu, rozsah nastavení	1–168 h
Interval spláchnutí, nastavení ve výrobě	24 h
Interval proplachu, rozsah nastavení	1–200 s
Interval spláchnutí, nastavení ve výrobě	5 s

Vlastnosti

- Ovládání splachování přes podpěru, bezdrátové, radiové
- 1 množství splachování, možnost spuštění přes ovládací tlačítko
- Napájení z baterie
- Baterie v uzavřeném pouzdru pro baterii ve splachovací nádržce
- S konektory chráněnými proti přepólování
- Interval spláchnutí přednastavený
- Interval spláchnutí nastavitelný
- Nastavení přístroje a obsluha s mobilním zařízením přes integrované rozhraní Bluetooth®
- Kompatibilní s aplikací Geberit Control App
- Bezdrátově spojený k síti s Geberit Gateway přes Bluetooth®
- Kompatibilní s Geberit Connect
- Zvedací mechanismus s nízkou hlučností
- Elektrické zvedací zařízení samokalibrovací
- Ovládací tlačítko přišroubovatelné

Rozsah dodávky

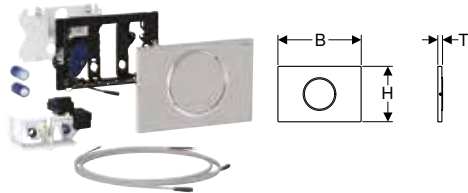
- Ovládací tlačítko Sigma10
- Upevňovací rámeček
- Ochranná deska
- Tyčka tlačítka
- Držák se servomotorem a zvedacím zařízením, předmontovaný
- Řídicí elektronika s radiovým přijímačem
- 2 alkalické manganové baterie LR20, každá 1,5 V
- Upevňovací materiál

Pol. č.	Barva / povrch	Popis materiálu	B [cm]	H [cm]	T [cm]	CZK/ks.
115.869.16.6	N Deska a ovládací tlačítko: černý lakovaný mat, s povrchovou úpravou easy-to-clean Designový kroužek: černý	Nerezová ocel	24,6	16,4	1,5	23'082
115.869.SN.6	Deska a ovládací tlačítko: kartáčované, povlak easy-to-clean Designový kroužek: leštěný	Nerezová ocel	24,6	16,4	1,5	21'073

N: Novinka, k dodání od duben 2023

Novinka

Ovládání WC Geberit s elektronickým spuštěním splachování, napájení z baterie, 1 množství splachování, ovládací tlačítka Sigma10, pro podpěru, manuální



Účely použití

- K ručnímu oddálenému ovládní Sigma splachovacích nádržek pod omítku 12 cm přes podpěry s bezpotenciálovým tlačítkem s funkcí zavírání
- Pro 1 množství splachování
- Pro zděné konstrukce a konstrukce prováděné suchým procesem
- Vhodný pro bezbariérové stavby
- Pro Sigma splachovací nádržky pod omítku 12 cm
- Nevhodné pro použití s Geberit dávkovačem desinfekčních tablet

Technické informace

Typ baterie	LR20
Druh ochrany	IP45
Provozní napětí	3 V DC
Příkon	≤ 4 W
Příkon v klidu	0,15 W
Interval proplachu, rozsah nastavení	1–168 h
Interval spláchnutí, nastavení ve výrobě	24 h
Interval proplachu, rozsah nastavení	1–200 s
Interval spláchnutí, nastavení ve výrobě	5 s

Vlastnosti

- Ovládní splachování spojené vodičem
- Ovládní splachování přes podpěru, spojené vodičem
- Je možné paralelní zapojení tlačítek
- 1 množství splachování, možnost spuštění přes ovládací tlačítka
- Napájení z baterie
- Baterie v uzavřeném pouzdru pro baterii ve splachovací nádržce
- S konektory chráněnými proti přepólování
- Interval spláchnutí přednastavený
- Interval spláchnutí nastavitelný
- Nastavení přístroje a obsluha s mobilním zařízením přes integrované rozhraní Bluetooth®
- Kompatibilní s aplikací Geberit Control App
- Bezdrátově spojený k síti s Geberit Gateway přes Bluetooth®
- Kompatibilní s Geberit Connect
- Zvedací mechanismus s nízkou hlučností
- Elektrické zvedací zařízení samokalibrované
- Ovládací tlačítka přišroubovatelná

Rozsah dodávky

- Ovládací tlačítka Sigma10
- Upevňovací rámeček
- Ochranná deska
- Tyčka tlačítka
- Držák se servomotorem a zvedacím zařízením, předmontovaný
- Elektrické ovládní
- 2 alkalické manganové baterie LR20, každá 1,5 V
- 2 prefabrikované kabely, délka 1,2 m
- Upevňovací materiál

Pol. č.	Barva / povrch	Popis materiálu	B	H	T	CZK/ks.
			[cm]	[cm]	[cm]	
115.864.16.6	Deska a ovládací tlačítka: černý lakovaný mat, s povrchovou úpravou easy-to-clean Designový kroužek: černý	Nerezová ocel	24,6	16,4	1,5	20'298

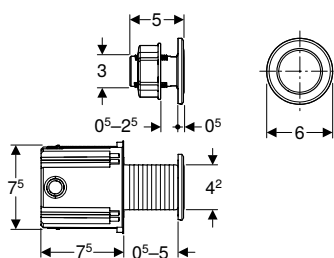
K dodání od duben 2023

Příslušenství

- Geberit Service-Handy

Novinka

Ovládání WC Geberit s elektronickým spuštěním splachování, napájení z baterie, 2 množství splachování, typ 10 infračervené tlačítko



Účely použití

- K ručnímu oddálenému spuštění Sigma splachovacích nádržek pod omítku 12 cm přes bezdotykové infračervené tlačítko
- Ke spuštění 2 množství splachování
- Pro osazení do masivní konstrukce a konstrukce prováděné suchým procesem pomocí boxu pro hrubou montáž
- Pro osazení do koupelnového nábytku pomocí kontramatice
- Vhodný pro bezbariérové stavby
- Pro Sigma splachovací nádržky pod omítku 12 cm
- Nevhodné pro použití s Geberit dávkovačem desinfekčních tablet

Technické informace

Typ baterie	LR20
Druh ochrany	IP45
Provozní napětí	3 V DC
Příkon	≤ 4 W
Příkon v klidu	0,15 W
Interval proplachu, rozsah nastavení	1–168 h
Interval spláchnutí, nastavení ve výrobě	24 h
Interval proplachu, rozsah nastavení	1–200 s
Interval spláchnutí, nastavení ve výrobě	3 s

Vlastnosti

- Ruční spuštění splachování, bezdotykové
- Bezdotykové spuštění 1 množství splachování nebo 2 množství splachování přiblížením ruky
- 1 nebo 2 množství splachování s možností spuštění přes ovládací tlačítko
- Lze kombinovat s ovládacími tlačítky Sigma01 až Sigma60 nebo krycími deskami Geberit
- Napájení z baterie
- Baterie v uzavřeném pouzdru pro baterii ve splachovací nádržce
- S konektory chráněnými proti přepólování
- Interval spláchnutí přednastavený
- Interval spláchnutí nastavitelný
- Nastavení přístroje a obsluha s mobilním zařízením přes integrované rozhraní Bluetooth®
- Kompatibilní s aplikací Geberit Control App
- Bezdrátově spojený k síti s Geberit Gateway přes Bluetooth®
- Kompatibilní s Geberit Connect
- Zvedací mechanismus s nízkou hlučností
- Elektrické zvedací zařízení samokalibrovací

Rozsah dodávky

- Infračervené tlačítko
- Krabice pod omítku
- Counternut
- Trubková chránička délka 1,7 m
- Upevňovací rámeček s pouzdrum pro baterii Upevňovací rámeček s infračerveným ovládním, předinstalovaný
- Ochranná deska
- Držák se servomotorem a zvedacím zařízením, předmontovaný
- Elektrické ovládání
- 2 alkalické manganové baterie LR20, každá 1,5 V

Pol. č.	Barva / povrch	Popis materiálu	B [cm]	H [cm]	T [cm]	CZK/ks.
115.937.14.6	Černá matná	Nerezová ocel	6	6	0,5	20'097

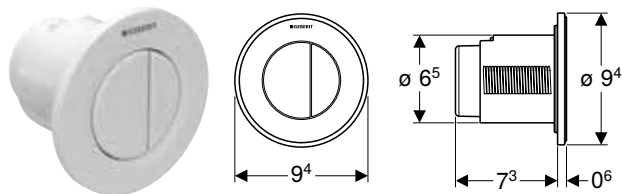
K dodání od duben 2023

Nutno objednat zvlášť

- Ovládací tlačítko nebo krycí deska

Novinka

Oddálené ovládání Geberit typ 01, pneumatické, pro 2 množství splachování, tlačítko pod omítku



Účely použití

- K pneumatickému oddálenému ovládání splachovacích nádržek Geberit na omítku a pod omítku
- Ke spuštění 2 množství splachování
- Pro zděné konstrukce a konstrukce prováděné suchým procesem
- K montáži pod omítku
- Pro Delta splachovací nádržky pod omítku 12 cm
- Pro Sigma splachovací nádržky pod omítku 12 cm
- Pro Omega splachovací nádržky pod omítku 12 cm
- Pro Kappa splachovací nádržky pod omítku 15 cm
- Pro AP123 splachovací nádržky na omítku
- Pro AP140 splachovací nádržky na omítku

Vlastnosti

- Provedení kulaté
- Kombinovatelný s ovládacími tlačítky Geberit pro 1 množství splachování a splachování Start/Stop nebo krycí deskou Geberit

Rozsah dodávky

- Tlačítko
- Pneumatický zvedák
- Vzduchová hadička délka 2 m
- Trubková chránička délka 1,7 m
- Krabice pod omítku s krytem pro hrubou montáž
- Upevňovací materiál

Technické informace

Ovládací síla	< 25 N
---------------	--------

Pol. č.	Barva / povrch	Popis materiálu	CZK/ks.
116.042.JQ.1	Chrom matný / Nanesena vrstva easy-to-clean	Plast	3'077

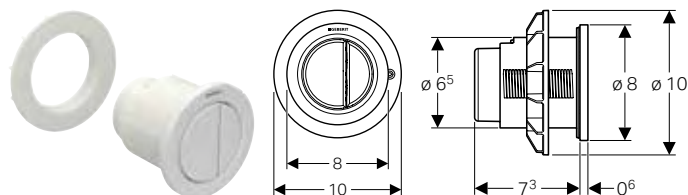
K dodání od duben 2023



- Náhrada za pol. č. 116.042.46.1

Novinka

Oddálené ovládání Geberit typ 01, pneumatické, pro 2 množství splachování, tlačítko do nábytku



Účely použití

- K pneumatickému oddálenému ovládání splachovacích nádržek Geberit na omítku a pod omítku
- K pneumatickému oddálenému ovládání splachovacích nádržek Geberit do nábytku
- Ke spuštění 2 množství splachování
- Pro Delta splachovací nádržky pod omítku 12 cm
- Pro Sigma splachovací nádržky pod omítku 12 cm
- Pro Omega splachovací nádržky pod omítku 12 cm
- Pro Kappa splachovací nádržky pod omítku 15 cm
- Pro AP123 splachovací nádržky na omítku
- Pro AP140 splachovací nádržky na omítku
- Pro koupelnový nábytek

Technické informace

Ovládací síla	< 25 N
---------------	--------

Vlastnosti

- Provedení kulaté
- Kombinovatelný s ovládacími tlačítky Geberit pro 1 množství splachování a splachování Start/Stop nebo krycí deskou Geberit

Rozsah dodávky

- Tlačítko
- Pneumatický zvedák
- Vzduchová hadička délka 2 m
- Upevňovací materiál

Pol. č.	Barva / povrch	Popis materiálu	CZK/ks.
116.050.JQ.1	Chrom matný / Nanesena vrstva easy-to-clean	Plast	3'259

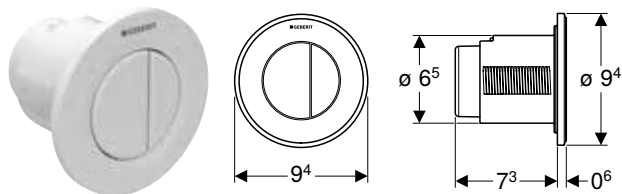
K dodání od duben 2023



- Náhrada za pol. č. 116.050.46.1

Novinka

Oddálené ovládání Geberit typ 01, pneumatické, pro 2 množství splachování, pro Geberit Sigma splachovací nádržku pod omítku 8 cm, tlačítko pod omítku



Účely použití

- K pneumatickému oddálenému ovládání splachovacích nádržek Geberit pod omítku
- Pro 2 množství splachování
- Pro zděné konstrukce a konstrukce prováděné suchým procesem
- K montáži pod omítku
- Pro Sigma splachovací nádržky pod omítku 8 cm

Vlastnosti

- Provedení kulaté
- Kombinovatelný s ovládacími tlačítky Geberit pro 1 množství splachování a splachování Start/Stop nebo krycí deskou Geberit

Rozsah dodávky

- Tlačítko
- Pneumatický zvedák
- Vzduchová hadička délka 2 m
- Trubková chránička délka 1,7 m
- Krabice pod omítku s krytem pro hrubou montáž
- Upevňovací materiál

Technické informace

Ovládací síla	< 25 N
---------------	--------

Pol. č.	Barva / povrch	Popis materiálu	CZK/ks.
116.043.JQ.1	Chrom matný / Nanesena vrstva easy-to-clean	Plast	3'077

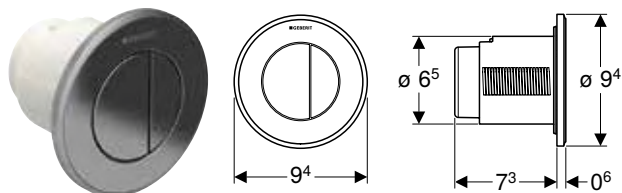
K dodání od duben 2023



- Náhrada za pol. č. 116.043.46.1

Novinka

Oddálené ovládání Geberit typ 10, pneumatické, pro 2 množství splachování, tlačítko pod omítku



Účely použití

- K pneumatickému oddálenému ovládání splachovacích nádržek Geberit na omítku a pod omítku
- Ke spuštění 2 množství splachování
- Pro zděné konstrukce a konstrukce prováděné suchým procesem
- K montáži pod omítku
- Pro Delta splachovací nádržky pod omítku 12 cm
- Pro Sigma splachovací nádržky pod omítku 12 cm
- Pro Omega splachovací nádržky pod omítku 12 cm
- Pro Kappa splachovací nádržky pod omítku 15 cm
- Pro AP123 splachovací nádržky na omítku
- Pro AP140 splachovací nádržky na omítku

Vlastnosti

- Provedení kulaté
- Kombinovatelný s ovládacími tlačítky Geberit pro 1 množství splachování a splachování Start/Stop nebo krycí deskou Geberit

Rozsah dodávky

- Tlačítko
- Pneumatický zvedák
- Vzduchová hadička délka 2 m
- Trubková chránička délka 1,7 m
- Krabice pod omítku s krytem pro hrubou montáž
- Upevňovací materiál

Technické informace

Ovládací síla	< 25 N
---------------	--------

Pol. č.	Barva / povrch	Popis materiálu	CZK/ks.
116.055.16.1	Růžice a ovládací tlačítka: černá matná, povlak easy-to-clean Designový kroužek: černý	Plast	4'241
116.055.DW.1	Růžice a ovládací tlačítka: černá Designový kroužek: černý matný	Plast	3'897
116.055.JQ.1	Růžice a ovládací tlačítka: pochromovaná matná, povlak easy-to-clean Designový kroužek: leštěný	Plast	3'897

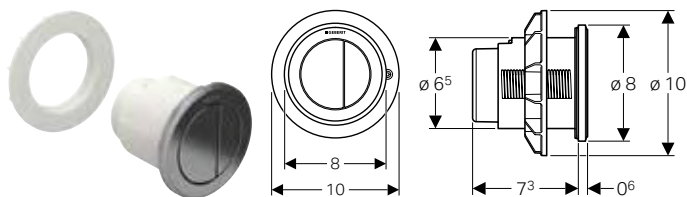
K dodání od duben 2023



- Náhrada za pol. č. 116.055.KN.1

Novinka

Oddálené ovládání Geberit typ 10, pneumatické, pro 2 množství splachování, tlačítko do nábytku



Účely použití

- K pneumatickému oddálenému ovládání splachovacích nádržek Geberit na omítku a pod omítku
- K pneumatickému oddálenému ovládání splachovacích nádržek Geberit do nábytku
- Ke spuštění 2 množství splachování
- Pro Delta splachovací nádržky pod omítku 12 cm
- Pro Sigma splachovací nádržky pod omítku 12 cm
- Pro Omega splachovací nádržky pod omítku 12 cm
- Pro Kappa splachovací nádržky pod omítku 15 cm
- Pro AP123 splachovací nádržky na omítku
- Pro AP140 splachovací nádržky na omítku
- Pro koupelnový nábytek

Technické informace

Ovládací síla	< 25 N
---------------	--------

Vlastnosti

- Provedení kulaté
- Kombinovatelný s ovládacími tlačítky Geberit pro 1 množství splachování a splachování Start/Stop nebo krycí deskou Geberit

Rozsah dodávky

- Tlačítko
- Pneumatický zvedák
- Vzduchová hadička délka 2 m
- Upevňovací materiál

Pol. č.	Barva / povrch	Popis materiálu	CZK/ks.
116.057.16.1	Růžice a ovládací tlačítka: černá matná, povlak easy-to-clean Designový kroužek: černý	Plast	4'241
116.057.DW.1	Růžice a ovládací tlačítka: černá Designový kroužek: černý matný	Plast	3'897
116.057.JQ.1	Růžice a ovládací tlačítka: pochromovaná matná, povlak easy-to-clean Designové kroužky: leštěné	Plast	3'897

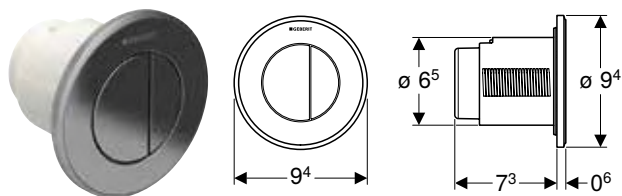
K dodání od duben 2023



- Náhrada za pol. č. 116.057.KN.1

Novinka

Oddálené ovládání Geberit typ 10, pneumatické, pro 2 množství splachování, pro Geberit Sigma splachovací nádržku pod omítku 8 cm, tlačítko pod omítku



Účely použití

- K pneumatickému oddálenému ovládání splachovacích nádržek Geberit pod omítku
- Pro 2 množství splachování
- Pro zděné konstrukce a konstrukce prováděné suchým procesem
- K montáži pod omítku
- Pro Sigma splachovací nádržky pod omítku 8 cm

Vlastnosti

- Provedení kulaté
- Kombinovatelný s ovládacími tlačítky Geberit pro 1 množství splachování a splachování Start/Stop nebo krycí deskou Geberit

Rozsah dodávky

- Tlačítko
- Pneumatický zvedák
- Vzduchová hadička délka 2 m
- Trubková chránička délka 1,7 m
- Krabice pod omítku s krytem pro hrubou montáž
- Upevňovací materiál

Technické informace

Ovládací síla	< 25 N
---------------	--------

Pol. č.	Barva / povrch	Popis materiálu	CZK/ks.
116.056.16.1	Růžice a ovládací tlačítka: černá matná, povlak easy-to-clean Designový kroužek: černý	Plast	4'241
116.056.DW.1	Růžice a ovládací tlačítka: černá Designový kroužek: černý matný	Plast	3'897
116.056.JQ.1	Růžice a ovládací tlačítka: pochromovaná matná, povlak easy-to-clean Designový kroužek: leštěný	Plast	3'897

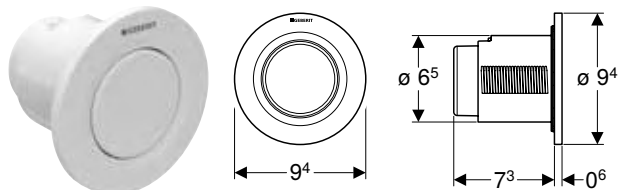
K dodání od duben 2023



- Náhrada za pol. č. 116.056.KN.1

Novinka

Oddálené ovládání Geberit typ 01, pneumatické, pro 1 množství splachování, tlačítko pod omítku



Účely použití

- K pneumatickému oddálenému ovládání splachovacích nádržek Geberit na omítku a pod omítku
- Pro 1 množství splachování
- Pro zděné konstrukce a konstrukce prováděné suchým procesem
- K montáži pod omítku
- Pro Delta splachovací nádržky pod omítku 12 cm
- Pro Sigma splachovací nádržky pod omítku 12 cm
- Pro Omega splachovací nádržky pod omítku 12 cm
- Pro Kappa splachovací nádržky pod omítku 15 cm
- Pro AP123 splachovací nádržky na omítku
- Pro AP140 splachovací nádržky na omítku

Vlastnosti

- Provedení kulaté
- Kombinovatelný s ovládacími tlačítky Geberit pro 1 množství splachování a splachování Start/Stop nebo krycí deskou Geberit

Rozsah dodávky

- Tlačítko
- Pneumatický zvedák
- Vzduchová hadička délka 2 m
- Trubková chránička délka 1,7 m
- Krabice pod omítku s krytem pro hrubou montáž
- Upevňovací materiál

Technické informace

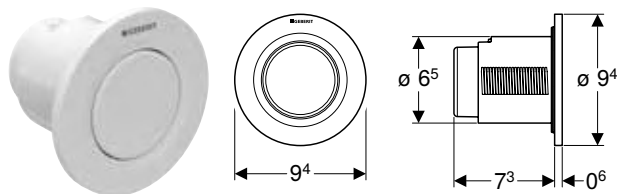
Ovládací síla	< 25 N
---------------	--------

Pol. č.	Barva / povrch	Popis materiálu	CZK/ks.
116.040.JQ.1	Chrom matný / Nanesena vrstva easy-to-clean	Plast	2'893

K dodání od duben 2023



- Náhrada za pol. č. 116.040.46.1

Novinka**Oddálené ovládání Geberit typ 01, pneumatické, pro 1 množství splachování, pro Geberit Sigma splachovací nádržku pod omítku 8 cm, tlačítko pod omítku****Účely použití**

- K pneumatickému oddálenému ovládání splachovacích nádržek Geberit pod omítku
- Pro 1 množství splachování
- Pro zděné konstrukce a konstrukce prováděné suchým procesem
- K montáži pod omítku
- Pro Sigma splachovací nádržky pod omítku 8 cm

Vlastnosti

- Provedení kulaté
- Kombinovatelný s ovládacími tlačítky Geberit pro 1 množství splachování a splachování Start/Stop nebo krycí deskou Geberit

Rozsah dodávky

- Tlačítko
- Pneumatický zvedák
- Vzduchová hadička délka 2 m
- Trubková chránička délka 1,7 m
- Krabice pod omítku s krytem pro hrubou montáž
- Upevňovací materiál

Technické informace

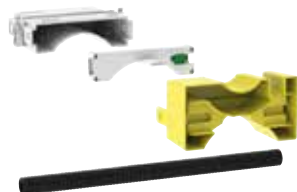
Ovládací síla	< 25 N
---------------	--------

Pol. č.	Barva / povrch	Popis materiálu	CZK/ks.
116.041.JQ.1	Chrom matný / Nanesena vrstva easy-to-clean	Plast	2'892

K dodání od duben 2023



- Náhrada za pol. č. 116.041.46.1

Novinka**Sada Geberit Power & Connect boxu, s dvojitým dnem s přípojovací svorkou****Účely použití**

- Pro prvky Geberit Duofix a Geberit GIS pro závěsné WC, se splachovací nádržkou Sigma pod omítku 12 cm
- Pro prvky Geberit Duofix a Geberit GIS pro závěsné WC, se splachovací nádržkou Omega pod omítku 12 cm
- K přípravě síťových připojení ovládání WC Geberit
- K přípravě síťových připojení jednotek odsávání zápachu Geberit DuoFresh
- K přípravě síťových připojení sprchovacích WC Geberit AquaClean
- Pro osazení síťového zdroje Geberit 12V
- Pro umístění konvertoru sběrnice Geberit
- Pro skryté síťové připojení za WC keramikou
- Není vhodné kombinovat se sadou protipožárního uzávěru pro montážní prvek Geberit Duofix pro závěsné WC nebo protipožárním uzávěrem pro splachovací koleno a přípojovací koleno

Rozsah dodávky

- Power & Connect box
- Mezipodlaha s přípojovací svorkou
- Kryt pro hrubou montáž
- Trubková chránička délka 0,32 m, pro připojení Geberit AquaClean

Vlastnosti

- Montáž bez nářadí
- Odpojení produktu
- Možnost připojení pro Geberit AquaClean
- Kryt pro hrubou montáž pro servisní otvor chrání před vlhkostí a nečistotami

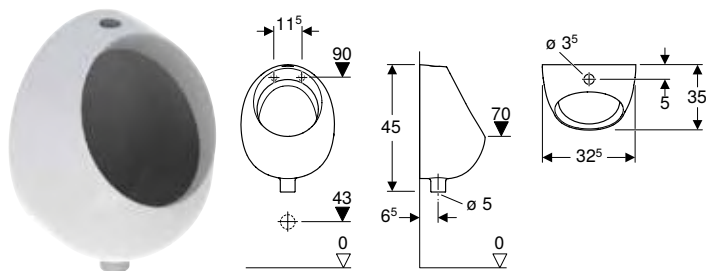
Pol. č.	CZK/ks.
116.063.00.1	1'171

K dodání od duben 2023

Pisoáry a dělicí stěny pisoárů

Novinka

Pisoár Geberit Selnova Pico, přívod shora, vývod dolů



Pol. č.

CZK/ks.

502.790.00.1

2'044

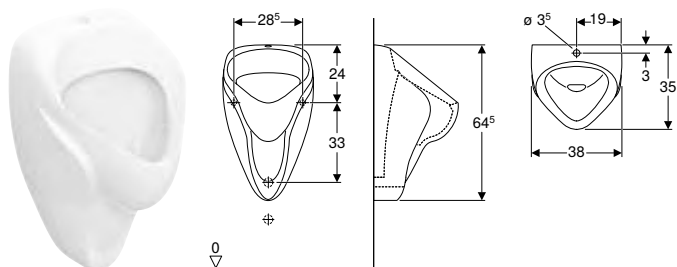
K dodání od duben 2023



- Náhrada za pol. č. K26011000

Novinka

Pisoár Geberit Alex, přívod shora, vývod dozadu



Účely použití

- Pro instalace pisoárů s přívodem shora a vývodem dozadu
- Pro ovládání pisoáru na omítku

Rozsah dodávky

- Upevňovací materiál

Vlastnosti

- Závěsná
- Se splachovacím okrajem
- Zápachová uzávěrka skrytá
- Skryté upevnění

Pol. č.

CZK/ks.

502.905.00.1

3'031

K dodání od duben 2023

Nutno objednat zvlášť

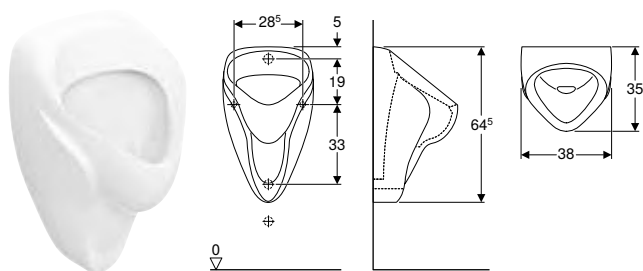
- Zápachová uzávěrka pro pisoár

Příslušenství

- Tlakový splachovač Geberit pro pisoár, s elektronickým spuštěním splachování, napájení z baterie, montáž na omítku
- Zápachová uzávěrka pro pisoár Geberit, vývod vodorovný
- Zápachová uzávěrka pro pisoár Geberit, vývod svislý
- Dělicí stěna pisoárů Geberit



- Náhrada za pol. č. 66010000

Novinka**Pisoár Geberit Alex, přívod zezadu, vývod dozadu****Účely použití**

- Pro instalace pisoárů s přívodem zezadu a vývodem dozadu
- Pro provoz s manuálním nebo automatickým ovládání splachování
- Pro podomítkové ovládání splachování pisoárů
- Pro podomítková ovládání pisoáru, skrytý
- Pro ovládání pisoáru na omítku, skrytý

Rozsah dodávky

- Upevňovací materiál

Vlastnosti

- Závěsná
- Se splachovacím okrajem
- Zápachová uzávěrka skrytá
- Skryté upevnění

Pol. č.

CZK/ks.

502.915.00.1

3'031

K dodání od duben 2023

Nutno objednat zvlášť

- Zápachová uzávěrka pro pisoár

Příslušenství

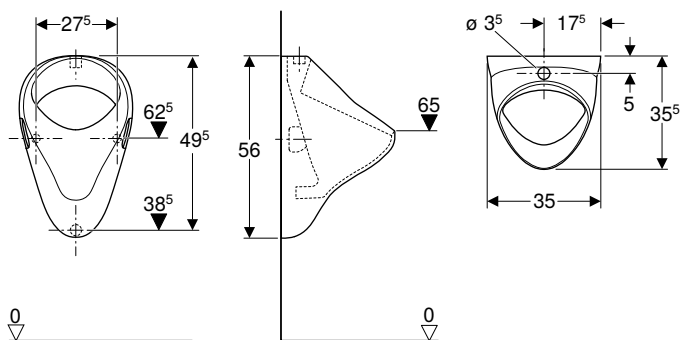
- Prodloužení Geberit připojovací soupravy s manžetou
- Zápachová uzávěrka pro pisoár Geberit, vývod vodorovný
- Dělicí stěna pisoárů Geberit



- Náhrada za pol. č. 66000000, 6618RS, 6618RZ, 69015000, 69016000

Novinka

Pisoár Geberit Felix, přívod shora, vývod dozadu nebo dolů



Účely použití

- Pro instalace pisoárů s přívodem shora a vývodem dozadu
- Pro ovládání pisoáru na omítku

Rozsah dodávky

- Upevňovací materiál

Vlastnosti

- Závěsná
- Se splachovacím okrajem
- Zápachová uzávěrka skrytá
- Viditelné upevnění
- Splňuje požadavky dle normy EN 13407

Pol. č.

CZK/ks.

502.885.00.1

2'560

K dodání od duben 2023

Nutno objednat zvlášť

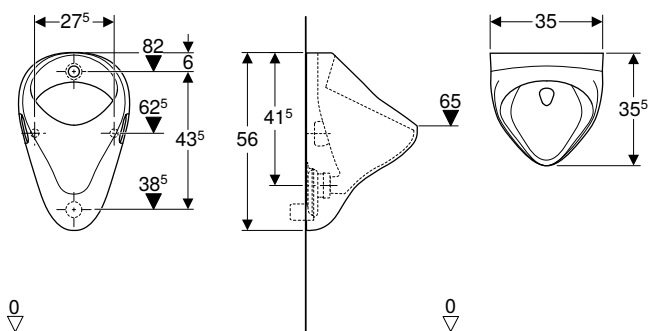
- Zápachová uzávěrka pro pisoár

Příslušenství

- Zápachová uzávěrka pro pisoár Geberit, vývod vodorovný
- Zápachová uzávěrka pro pisoár Geberit, vývod svislý
- Tlakový splachovač Geberit pro pisoár, s elektronickým spuštěním splachování, napájení z baterie, montáž na omítku
- Dělicí stěna pisoárů Geberit



- Náhrada za pol. č. 26011000

Novinka**Pisoár Geberit Felix, přívod zezadu, vývod dozadu****Účely použití**

- Pro instalace pisoárů s přívodem zezadu a vývodem dozadu
- Pro provoz s manuálním nebo automatickým ovládním splachování
- Pro podomítkové ovládním splachování pisoárů
- Pro podomítková ovládním pisoáru, skrytý
- Pro ovládním pisoáru na omítku, skrytý

Rozsah dodávky

- Upevňovací materiál

Vlastnosti

- Závěsná
- Se splachovacím okrajem
- Zápachová uzávěrka skrytá
- Viditelné upevnění
- Splňuje požadavky dle normy EN 13407

Pol. č.

CZK/ks.

502.895.00.1

2'560

K dodání od duben 2023

Nutno objednat zvlášť

- Zápachová uzávěrka pro pisoár

Příslušenství

- Prodloužení Geberit připojovací soupravy s manžetou
- Zápachová uzávěrka pro pisoár Geberit, vývod vodorovný
- Dělicí stěna pisoárů Geberit
- Dělicí stěna pisoárů Geberit

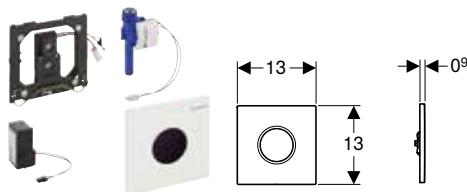


- Náhrada za pol. č. 26000000, 2607RS, 2607RZ, 29008000, 29009000

Ovládání splachování pisoárů

Novinka

Ovládání splachování pisoáru Geberit, s elektronickým spuštěním splachování, napájení ze sítě, krycí deska typ 01



Účely použití

- K automatickému ovládání splachování pisoárů
- Pro instalační prvky Geberit pro pisoár s ovládáním zepředu
- K montáži do souprav pro hrubou montáž pro ovládání splachování pisoárů Geberit (od roku výroby 2009)

Technické informace

Druh ochrany	IP45
Jmenovité napětí	110–240 V AC
Síťová frekvence	50–60 Hz
Provozní napětí	4,5 V DC
Příkon	< 0,5 W
Tlak při průtoku	100–800 kPa
Maximální zkušební tlak vody	1600 kPa
Maximální zkušební tlak vzduchu / inertního plynu	300 kPa
Relativní vlhkost vzduchu	< 100 %
Maximální teplota vody	30 °C
Průtok při tlaku 1 bar bez omezovače průtoku	0,3 l/s
Průtok při tlaku 1 bar s omezovačem průtoku	0,18 l/s
Výpočtový průtok	0,23 l/s
Minimální přetlak pro výpočtový průtok	100 kPa
Interval proplachu, rozsah nastavení	1–168 h
Interval spláchnutí, nastavení ve výrobě	24 h
Interval proplachu, rozsah nastavení	3–180 s
Interval spláchnutí, nastavení ve výrobě	5 s
Doba zdržení, rozsah nastavení (s)	3–15 s
Doba zdržení, nastavení ve výrobě	7 s
Doba proplachování, rozsah nastavení	1–15 s
Doba proplachování, nastavení ve výrobě	7 s

Vlastnosti

- Krycí deska s pojistnou závorkou
- Spolehlivá IR detekce vzdálenosti
- Infračervený senzor samonastavitelný
- Infračervené čidlo pro zaznamenání uživatele se zatmívacím pozadím
- Nastavitelný hybridní režim šetřící vodu
- Doba splachování nastavitelná
- Interval spláchnutí nastavitelný
- Dynamické přizpůsobení času splachování
- Předspláchnutí nastavitelné
- Přestavitelný na provoz s pisoárem s víkem
- Napájení elektrickým proudem ze sítě
- Po připojení k elektrické síti připraven k provozu
- Síťový zdroj s LED indikací
- Ovládání při výpadku proudu
- Funkce zavření ventilu při výpadku proudu
- Jednorázové spláchnutí po aktivaci přívodu proudu
- Funkce je možné servisním dálkovým ovládáním nastavit a dotazovat
- Nastavení přístroje a obsluha s mobilním zařízením přes integrované rozhraní Bluetooth®
- Kompatibilní s aplikací Geberit Control App
- Spojené vodičem k síti s Geberit Gateway prostřednictvím konvertoru GEBUS
- Bezdrátově spojený k síti s Geberit Gateway přes Bluetooth®
- Kompatibilní s Geberit Connect
- Spuštění splachování lze deaktivovat
- Splachovací množství lze snížit přes regulační šroub soupravy pro hrubou montáž až na 0,5 l na spláchnutí
- Skupina armatur II podle DIN 4109

Rozsah dodávky

- Krycí deska typ 01 s infračerveným okénkem
- Upevňovací rámeček
- Infračervené ovládání, předmontované na upevňovacím rámečku
- Elektromagnetický ventil
- Síťový zdroj
- Upevňovací materiál

Pol. č. Barva / povrch Popis materiálu CZK/ks.

116.021.JQ.5 Chrom matný / Nanesena vrstva easy-to-clean Tlakový zinkový odlitek 20'188

K dodání od duben 2023

Příslušenství

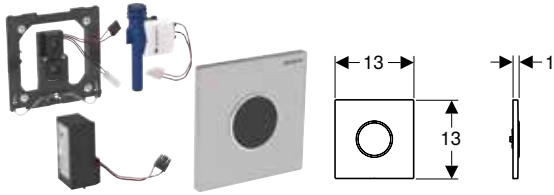
- Geberit Service-Handy
- Ovládání pro údržbu Geberit



- Náhrada za pol. č. 116.021.46.5

Novinka

Ovládání splachování pisoáru Geberit, s elektronickým spuštěním splachování, napájení ze sítě, krycí deska typ 10



Účely použití

- K automatickému ovládání splachování pisoárů
- Pro instalační prvky Geberit pro pisoár s ovládáním zepředu
- K montáži do souprav pro hrubou montáž pro ovládání splachování pisoárů Geberit (od roku výroby 2009)

Technické informace

Druh ochrany	IP45
Jmenovité napětí	110–240 V AC
Síťová frekvence	50–60 Hz
Provozní napětí	4,5 V DC
Příkon	< 0,5 W
Tlak při průtoku	100–800 kPa
Maximální zkušební tlak vody	1600 kPa
Maximální zkušební tlak vzduchu / inertního plynu	300 kPa
Relativní vlhkost vzduchu	< 100 %
Maximální teplota vody	30 °C
Průtok při tlaku 1 bar bez omezovače průtoku	0,3 l/s
Průtok při tlaku 1 bar s omezovačem průtoku	0,18 l/s
Výpočtový průtok	0,23 l/s
Minimální přetlak pro výpočtový průtok	100 kPa
Interval proplachu, rozsah nastavení	1–168 h
Interval spláchnutí, nastavení ve výrobě	24 h
Interval proplachu, rozsah nastavení	3–180 s
Interval spláchnutí, nastavení ve výrobě	5 s
Doba zdržení, rozsah nastavení (s)	3–15 s
Doba zdržení, nastavení ve výrobě	7 s
Doba proplachování, rozsah nastavení	1–15 s
Doba proplachování, nastavení ve výrobě	7 s

Vlastnosti

- Krycí deska s pojistnou závorčkou
- Spolehlivá IR detekce vzdálenosti
- Infračervený senzor samonastavitelný
- Infračervené čidlo pro zaznamenání uživatele se zatmívacím pozadím
- Nastavitelný hybridní režim šetřící vodu
- Doba splachování nastavitelná
- Interval spláchnutí nastavitelný
- Dynamické přizpůsobení času splachování
- Předspláchnutí nastavitelné
- Přestavitelný na provoz s pisoárem s víkem
- Napájení elektrickým proudem ze sítě
- Po připojení k elektrické síti připraven k provozu
- Síťový zdroj s LED indikací
- Ovládání při výpadku proudu
- Funkce zavření ventilu při výpadku proudu
- Jednorázové spláchnutí po aktivaci přívodu proudu
- Funkce je možné servisním dálkovým ovládáním nastavit a dotazovat
- Nastavení přístroje a obsluha s mobilním zařízením přes integrované rozhraní Bluetooth®
- Kompatibilní s aplikací Geberit Control App
- Spojené vodičem k síti s Geberit Gateway prostřednictvím konvertoru GEBUS
- Bezdrátově spojený k síti s Geberit Gateway přes Bluetooth®
- Kompatibilní s Geberit Connect
- Spuštění splachování lze deaktivovat
- Splachovací množství lze snížit přes regulační šroub soupravy pro hrubou montáž až na 0,5 l na spláchnutí
- Skupina armatur II podle DIN 4109

Rozsah dodávky

- Krycí deska typ 10 s infračerveným okénkem
- Infračervené ovládání, předmontované na upevňovacím rámečku
- Elektromagnetický ventil
- Síťový zdroj
- Upevňovací materiál

Pol. č.	Barva / povrch	Popis materiálu	CZK/ks.
116.025.16.1	Deska: černá matná, povlak easy-to-clean Designový kroužek: černý	Nerezová ocel	24'201
116.025.DW.1	Deska: černá Designový kroužek: černý matný	Nerezová ocel	24'201
116.025.JQ.1	Deska: pochromovaná matná, povlak easy-to-clean Designový kroužek: pochromovaný lesklý	Tlakový zinkový odlitek	22'777

K dodání od duben 2023

Příslušenství

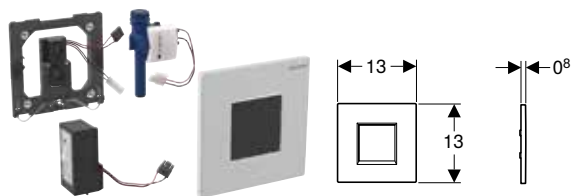
- Geberit Service-Handy
- Ovládání pro údržbu Geberit



- Náhrada za pol. č. 116.025.KN.1

Novinka

Ovládání splachování pisoáru Geberit, s elektronickým spuštěním splachování, napájení ze sítě, krycí deska typ 30



Účely použití

- K automatickému ovládání splachování pisoárů
- Pro instalační prvky Geberit pro pisoár s ovládáním zepředu
- K montáži do souprav pro hrubou montáž pro ovládání splachování pisoárů Geberit (od roku výroby 2009)

Technické informace

Druh ochrany	IP45
Jmenovité napětí	110–240 V AC
Síťová frekvence	50–60 Hz
Provozní napětí	4,5 V DC
Příkon	< 0,5 W
Tlak při průtoku	100–800 kPa
Maximální zkušební tlak vody	1600 kPa
Maximální zkušební tlak vzduchu / inertního plynu	300 kPa
Relativní vlhkost vzduchu	< 100 %
Maximální teplota vody	30 °C
Průtok při tlaku 1 bar bez omezovače průtoku	0,3 l/s
Průtok při tlaku 1 bar s omezovačem průtoku	0,18 l/s
Výpočtový průtok	0,23 l/s
Minimální přetlak pro výpočtový průtok	100 kPa
Interval proplachu, rozsah nastavení	1–168 h
Interval spláchnutí, nastavení ve výrobě	24 h
Interval proplachu, rozsah nastavení	3–180 s
Interval spláchnutí, nastavení ve výrobě	5 s
Doba zdržení, rozsah nastavení (s)	3–15 s
Doba zdržení, nastavení ve výrobě	7 s
Doba proplachování, rozsah nastavení	1–15 s
Doba proplachování, nastavení ve výrobě	7 s

Vlastnosti

- Krycí deska s pojistnou závorkou
- Spolehlivá IR detekce vzdálenosti
- Infračervený senzor samonastavitelný
- Infračervené čidlo pro zaznamenání uživatele se zatmívacím pozadím
- Nastavitelný hybridní režim šetřící vodu
- Doba splachování nastavitelná
- Interval spláchnutí nastavitelný
- Dynamické přizpůsobení času splachování
- Předspláchnutí nastavitelné
- Přestavitelný na provoz s pisoárem s víkem
- Napájení elektrickým proudem ze sítě
- Po připojení k elektrické síti připraven k provozu
- Síťový zdroj s LED indikací
- Ovládání při výpadku proudu
- Funkce zavření ventilu při výpadku proudu
- Jednorázové spláchnutí po aktivaci přívodu proudu
- Funkce je možné servisním dálkovým ovládáním nastavit a dotazovat
- Nastavení přístroje a obsluha s mobilním zařízením přes integrované rozhraní Bluetooth®
- Kompatibilní s aplikací Geberit Control App
- Spojené vodičem k síti s Geberit Gateway prostřednictvím konvertoru GEBUS
- Bezdrátově spojený k síti s Geberit Gateway přes Bluetooth®
- Kompatibilní s Geberit Connect
- Spuštění splachování lze deaktivovat
- Splachovací množství lze snížit přes regulační šroub soupravy pro hrubou montáž až na 0,5 l na spláchnutí
- Skupina armatur II podle DIN 4109

Rozsah dodávky

- Krycí deska typ 30 s infračerveným okénkem
- Infračervené ovládání, předmontované na upevňovacím rámečku
- Elektromagnetický ventil
- Síťový zdroj
- Upevňovací materiál

Pol. č.	Barva / povrch	Popis materiálu	CZK/ks.
116.027.16.1	Černá / Matný	Tlakový zinkový odlitek	25'198
116.027.JQ.1	Chrom matný / Nanesena vrstva easy-to-clean	Tlakový zinkový odlitek	23'216

K dodání od duben 2023

Příslušenství

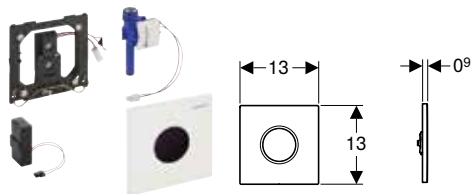
- Geberit Service-Handy
- Ovládání pro údržbu Geberit



- Náhrada za pol. č. 116.027.KN.1

Novinka

Ovládání splachování pisoáru Geberit, s elektronickým spuštěním splachování, napájení z baterie, krycí deska typ 01



Účely použití

- K automatickému ovládání splachování pisoárů
- Pro instalační prvky Geberit pro pisoár s ovládáním zepředu
- K montáži do souprav pro hrubou montáž pro ovládání splachování pisoárů Geberit (od roku výroby 2009)

Technické informace

Typ baterie	Alkalická baterie (1,5 V AA)
Životnost dodané baterie	~ 2 roky
Druh ochrany	IP45
Provozní napětí	3 V DC
Příkon	< 0,5 W
Tlak při průtoku	100–800 kPa
Maximální zkušební tlak vody	1600 kPa
Maximální zkušební tlak vzduchu / inertního plynu	300 kPa
Relativní vlhkost vzduchu	< 100 %
Maximální teplota vody	30 °C
Průtok při tlaku 1 bar bez omezovače průtoku	0,3 l/s
Průtok při tlaku 1 bar s omezovačem průtoku	0,18 l/s
Výpočtový průtok	0,23 l/s
Minimální přetlak pro výpočtový průtok	100 kPa
Interval proplachu, rozsah nastavení	1–168 h
Interval spláchnutí, nastavení ve výrobě	24 h
Interval proplachu, rozsah nastavení	3–180 s
Interval spláchnutí, nastavení ve výrobě	5 s
Doba zdržení, rozsah nastavení (s)	3–15 s
Doba zdržení, nastavení ve výrobě	7 s
Doba proplachování, rozsah nastavení	1–15 s
Doba proplachování, nastavení ve výrobě	7 s

Vlastnosti

- Krycí deska s pojistnou závorkou
- Spolehlivá IR detekce vzdálenosti
- Infračervený senzor samonastavitelný
- Infračervené čidlo pro zaznamenání uživatele se zatmívacím pozadím
- Nastavitelný hybridní režim šetřící vodu
- Doba splachování nastavitelná
- Interval spláchnutí nastavitelný
- Dynamické přizpůsobení času splachování
- Předspláchnutí nastavitelné
- Přestavitelný na provoz s pisoárem s víkem
- Jednorázové spláchnutí po aktivaci přívodu proudu
- Napájení z baterie
- Funkce je možné servisním dálkovým ovládáním nastavit a dotazovat
- Nastavení přístroje a obsluha s mobilním zařízením přes integrované rozhraní Bluetooth®
- Kompatibilní s aplikací Geberit Control App
- Spojené vodičem k síti s Geberit Gateway prostřednictvím konvertoru GEBUS
- Bezdrátově spojený k síti s Geberit Gateway přes Bluetooth®
- Kompatibilní s Geberit Connect
- Výstraha v případě slabé baterie
- Funkce zavření ventilu v případě prázdné baterie
- Spuštění splachování lze deaktivovat
- Splachovací množství lze snížit přes regulační šroub soupravy pro hrubou montáž až na 0,5 l na spláchnutí
- Skupina armatur II podle DIN 4109

Rozsah dodávky

- Krycí deska typ 01 s infračerveným okénkem
- Infračervené ovládání, předmontované na upevňovacím rámečku
- Elektromagnetický ventil
- Pouzdro pro baterii
- 2 alkalické manganové baterie typu AA, 1,5 V
- Upevňovací materiál

Pol. č.	Barva / povrch	Popis materiálu	CZK/ks.
116.031.JQ.5	Chrom matný / Nanesena vrstva easy-to-clean	Tlakový zinkový odlitek	20'188

K dodání od duben 2023

Příslušenství

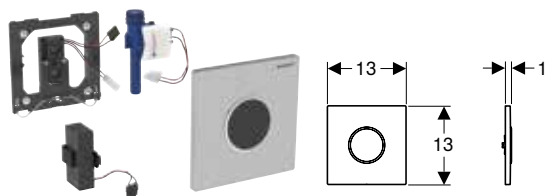
- Geberit Service-Handy
- Ovládání pro údržbu Geberit



- Náhrada za pol. č. 116.031.46.5

Novinka

Ovládání splachování pisoáru Geberit, s elektronickým spuštěním splachování, napájení z baterie, krycí deska typ 10



Účely použití

- K automatickému ovládání splachování pisoárů
- Pro instalační prvky Geberit pro pisoár s ovládáním zepředu
- K montáži do souprav pro hrubou montáž pro ovládání splachování pisoárů Geberit (od roku výroby 2009)

Technické informace

Typ baterie	Alkalická baterie (1,5 V AA)
Životnost dodané baterie	~ 2 roky
Druh ochrany	IP45
Provozní napětí	3 V DC
Příkon	< 0,5 W
Tlak při průtoku	100–800 kPa
Maximální zkušební tlak vody	1600 kPa
Maximální zkušební tlak vzduchu / inertního plynu	300 kPa
Relativní vlhkost vzduchu	< 100 %
Maximální teplota vody	30 °C
Průtok při tlaku 1 bar bez omezovače průtoku	0,3 l/s
Průtok při tlaku 1 bar s omezovačem průtoku	0,18 l/s
Výpočtový průtok	0,23 l/s
Minimální přetlak pro výpočtový průtok	100 kPa
Interval proplachu, rozsah nastavení	1–168 h
Interval spláchnutí, nastavení ve výrobě	24 h
Interval proplachu, rozsah nastavení	3–180 s
Interval spláchnutí, nastavení ve výrobě	5 s
Doba zdržení, rozsah nastavení (s)	3–15 s
Doba zdržení, nastavení ve výrobě	7 s
Doba proplachování, rozsah nastavení	1–15 s
Doba proplachování, nastavení ve výrobě	7 s

Vlastnosti

- Krycí deska s pojistnou závorkou
- Spolehlivá IR detekce vzdálenosti
- Infračervený senzor samonastavitelný
- Infračervené čidlo pro zaznamenání uživatele se zatmávacím pozadím
- Nastavitelný hybridní režim šetřící vodu
- Doba splachování nastavitelná
- Interval spláchnutí nastavitelný
- Dynamické přizpůsobení času splachování
- Předspláchnutí nastavitelné
- Přestavitelný na provoz s pisoárem s víkem
- Jednorázové spláchnutí po aktivaci přívodu proudu
- Napájení z baterie
- Funkce je možné servisním dálkovým ovládáním nastavit a dotazovat
- Nastavení přístroje a obsluha s mobilním zařízením přes integrované rozhraní Bluetooth®
- Kompatibilní s aplikací Geberit Control App
- Spojené vodičem k síti s Geberit Gateway prostřednictvím konvertoru GEBUS
- Bezdrátově spojený k síti s Geberit Gateway přes Bluetooth®
- Kompatibilní s Geberit Connect
- Výstraha v případě slabé baterie
- Funkce zavření ventilu v případě prázdné baterie
- Spuštění splachování lze deaktivovat
- Splachovací množství lze snížit přes regulační šroub soupravy pro hrubou montáž až na 0,5 l na spláchnutí
- Skupina armatur II podle DIN 4109

Rozsah dodávky

- Krycí deska typ 10 s infračerveným okénkem
- Infračervené ovládání, předmontované na upevňovacím rámečku
- Elektromagnetický ventil
- Pouzdro pro baterii
- 2 alkalické manganové baterie typu AA, 1,5 V
- Upevňovací materiál

Pol. č.	Barva / povrch	Popis materiálu	CZK/ks.
116.035.16.1	Deska: černá matná, povlak easy-to-clean Designový kroužek: černý	Nerezová ocel	24*201
116.035.DW.1	Deska: černá Designový kroužek: černý matný	Nerezová ocel	24*201
116.035.JQ.1	Deska: pochromovaná matná, povlak easy-to-clean Designový kroužek: pochromovaný lesklý	Tlakový zinkový odlitek	22*777

K dodání od duben 2023

Příslušenství

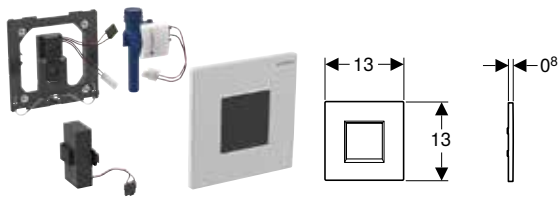
- Geberit Service-Handy
- Ovládání pro údržbu Geberit



- Náhrada za pol. č. 116.035.KN.1

Novinka

Ovládání splachování pisoáru Geberit, s elektronickým spuštěním splachování, napájení z baterie, krycí deska typ 30



Účely použití

- K automatickému ovládání splachování pisoárů
- Pro instalační prvky Geberit pro pisoár s ovládáním zepředu
- K montáži do souprav pro hrubou montáž pro ovládání splachování pisoárů Geberit (od roku výroby 2009)

Technické informace

Typ baterie	Alkalická baterie (1,5 V AA)
Životnost dodané baterie	~ 2 roky
Druh ochrany	IP45
Provozní napětí	3 V DC
Příkon	< 0,5 W
Tlak při průtoku	100–800 kPa
Maximální zkušební tlak vody	1600 kPa
Maximální zkušební tlak vzduchu / inertního plynu	300 kPa
Relativní vlhkost vzduchu	< 100 %
Maximální teplota vody	30 °C
Průtok při tlaku 1 bar bez omezovače průtoku	0,3 l/s
Průtok při tlaku 1 bar s omezovačem průtoku	0,18 l/s
Výpočtový průtok	0,23 l/s
Minimální přetlak pro výpočtový průtok	100 kPa
Interval proplachu, rozsah nastavení	1–168 h
Interval spláchnutí, nastavení ve výrobě	24 h
Interval proplachu, rozsah nastavení	3–180 s
Interval spláchnutí, nastavení ve výrobě	5 s
Doba zdržení, rozsah nastavení (s)	3–15 s
Doba zdržení, nastavení ve výrobě	7 s
Doba proplachování, rozsah nastavení	1–15 s
Doba proplachování, nastavení ve výrobě	7 s

Vlastnosti

- Krycí deska s pojistnou závorčkou
- Spolehlivá IR detekce vzdálenosti
- Infračervený senzor samonastavitelný
- Infračervené čidlo pro zaznamenání uživatele se zatmívacím pozadím
- Nastavitelný hybridní režim šetřící vodu
- Doba splachování nastavitelná
- Interval spláchnutí nastavitelný
- Dynamické přizpůsobení času splachování
- Předspláchnutí nastavitelné
- Přestavitelný na provoz s pisoárem s víkem
- Jednorázové spláchnutí po aktivaci přívodu proudu
- Napájení z baterie
- Funkce je možné servisním dálkovým ovládáním nastavit a dotazovat
- Nastavení přístroje a obsluha s mobilním zařízením přes integrované rozhraní Bluetooth®
- Kompatibilní s aplikací Geberit Control App
- Spojené vodičem k síti s Geberit Gateway prostřednictvím konvertoru GEBUS
- Bezdrátově spojený k síti s Geberit Gateway přes Bluetooth®
- Kompatibilní s Geberit Connect
- Výstraha v případě slabé baterie
- Funkce zavření ventilu v případě prázdné baterie
- Spuštění splachování lze deaktivovat
- Splachovací množství lze snížit přes regulační šroub soupravy pro hrubou montáž až na 0,5 l na spláchnutí
- Skupina armatur II podle DIN 4109

Rozsah dodávky

- Krycí deska typ 30 s infračerveným okénkem
- Infračervené ovládání, předmontované na upevňovacím rámečku
- Elektromagnetický ventil
- Pouzdro pro baterii
- 2 alkalické manganové baterie typu AA, 1,5 V
- Upevňovací materiál

Pol. č.	Barva / povrch	Popis materiálu	CZK/ks.
116.037.16.1	Černá / Matný	Tlakový zinkový odlitek	25'198
116.037.JQ.1	Chrom matný / Nanesena vrstva easy-to-clean	Tlakový zinkový odlitek	23'216

K dodání od duben 2023

Příslušenství

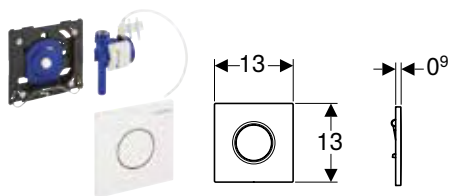
- Geberit Service-Handy
- Ovládání pro údržbu Geberit



- Náhrada za pol. č. 116.037.KN.1

Novinka

Ovládání splachování pisoáru Geberit, s pneumatickým spuštěním splachování, ovládací tlačítko typ 01



Účely použití

- K ručnímu ovládání splachování pisoárů
- Pro instalační prvky Geberit pro pisoár s ovládáním zepředu
- Pro instalační prvky Geberit pro pisoár s ovládáním shora
- K montáži do souprav pro hrubou montáž pro ovládání splachování pisoárů Geberit (od roku výroby 2009)

Technické informace

Tlak při průtoku	100–800 kPa
Maximální zkušební tlak vody	1600 kPa
Maximální zkušební tlak vzduchu / inertního plynu	300 kPa
Relativní vlhkost vzduchu	< 100 %
Maximální teplota vody	30 °C
Ovládací síla	< 12 N
Průtok při tlaku 1 bar bez omezovače průtoku	0,3 l/s
Průtok při tlaku 1 bar s omezovačem průtoku	0,18 l/s
Výpočtový průtok	0,22 l/s
Minimální přetlak pro výpočtový průtok	100 kPa
Doba proplachování, rozsah nastavení	4/8/12 s

Vlastnosti

- Ovládací tlačítko s pojistnou závkou
- Nastavení doby splachování se vzduchovými tryskami (pneumatické)
- Nízká ovládací síla
- Malý zdvihový pohyb
- Aktivace spláchnutí při uvolnění ovládacího tlačítka
- Splachovací množství lze snížit přes regulační šroub soupravy pro hrubou montáž až na 0,5 l na spláchnutí
- Skupina armatur II podle DIN 4109

Rozsah dodávky

- Ovládací tlačítko typ 01
- Pneumatické spuštění splachování, předmontované na upevňovacím rámečku
- Pneumatický ventil
- Upevňovací materiál

Pol. č.	Barva / povrch	Popis materiálu	CZK/ks.
116.011.JQ.5	Chrom matný / Nanesena vrstva easy-to-clean	Plast	5'489

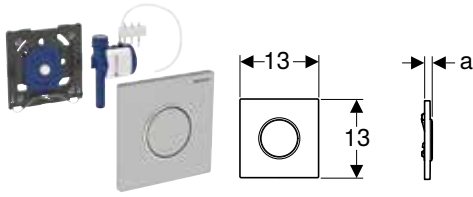
K dodání od duben 2023



- Náhrada za pol. č. 116.011.46.5

Novinka

Ovládání splachování pisoáru Geberit, s pneumatickým spuštěním splachování, ovládací tlačítko typ 10



Účely použití

- K ručnímu ovládní splachování pisoárů
- Pro instalační prvky Geberit pro pisoár s ovládním zepředu
- Pro instalační prvky Geberit pro pisoár s ovládním shora
- K montáži do souprav pro hrubou montáž pro ovládní splachování pisoárů Geberit (od roku výroby 2009)

Technické informace

Tlak při průtoku	100–800 kPa
Maximální zkušební tlak vody	1600 kPa
Maximální zkušební tlak vzduchu / inertního plynu	300 kPa
Relativní vlhkost vzduchu	< 100 %
Maximální teplota vody	30 °C
Ovládací síla	< 12 N
Průtok při tlaku 1 bar bez omezovače průtoku	0,3 l/s
Průtok při tlaku 1 bar s omezovačem průtoku	0,18 l/s
Výpočtový průtok	0,22 l/s
Minimální přetlak pro výpočtový průtok	100 kPa
Doba proplachování, rozsah nastavení	4/8/12 s

Vlastnosti

- Ovládací tlačítko s pojistnou závorkou
- Nastavení doby splachování se vzduchovými tryskami (pneumatické)
- Nízká ovládací síla
- Malý zdvihový pohyb
- Aktivace spláchnutí při uvolnění ovládacího tlačítka
- Splachovací množství lze snížit přes regulační šroub soupravy pro hrubou montáž až na 0,5 l na spláchnutí
- Skupina armatur II podle DIN 4109

Rozsah dodávky

- Ovládací tlačítko typ 10
- Pneumatické spuštění splachování, předmontované na upevňovacím rámečku
- Pneumatický ventil
- Upevňovací materiál

Pol. č.	Barva / povrch	Popis materiálu	a [cm]	CZK/ks.
116.015.16.1	Deska a ovládací tlačítko: černý lakovaný mat, s povrchovou úpravou easy-to-clean Designové kroužky: černá	Nerezová ocel	1,1	7'041
116.015.DW.1	Deska a ovládací tlačítko: černé Designové kroužky: černá matná	Nerezová ocel	1,1	7'041
116.015.JQ.1	Deska a ovládací tlačítko: matový chrom-lak, s povrchovou úpravou easy-to-clean Designový kroužek: pochromovaný lesklý	Plast	1,3	7'041

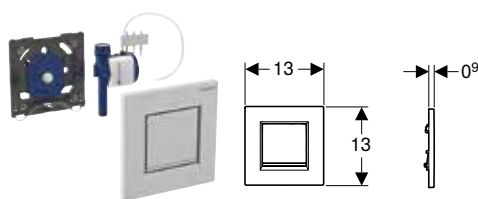
K dodání od duben 2023



- Náhrada za pol. č. 116.015.KL.1, 116.015.KN.1

Novinka

Ovládání splachování pisoáru Geberit, s pneumatickým spuštěním splachování, ovládací tlačítko typ 30



Účely použití

- K ručnímu ovládání splachování pisoárů
- Pro instalační prvky Geberit pro pisoár s ovládáním zepředu
- Pro instalační prvky Geberit pro pisoár s ovládáním shora
- K montáži do souprav pro hrubou montáž pro ovládání splachování pisoárů Geberit (od roku výroby 2009)

Technické informace

Tlak při průtoku	100–800 kPa
Maximální zkušební tlak vody	1600 kPa
Maximální zkušební tlak vzduchu / inertního plynu	300 kPa
Relativní vlhkost vzduchu	< 100 %
Maximální teplota vody	30 °C
Ovládací síla	< 12 N
Průtok při tlaku 1 bar bez omezovače průtoku	0,3 l/s
Průtok při tlaku 1 bar s omezovačem průtoku	0,18 l/s
Výpočtový průtok	0,22 l/s
Minimální přetlak pro výpočtový průtok	100 kPa
Doba proplachování, rozsah nastavení	4/8/12 s

Vlastnosti

- Ovládací tlačítko s pojistnou závkou
- Nastavení doby splachování se vzduchovými tryskami (pneumatické)
- Nízká ovládací síla
- Malý zdvihový pohyb
- Aktivace spláchnutí při uvolnění ovládacího tlačítka
- Splachovací množství lze snížit přes regulační šroub soupravy pro hrubou montáž až na 0,5 l na spláchnutí
- Skupina armatur II podle DIN 4109

Rozsah dodávky

- Ovládací tlačítko typ 30
- Pneumatické spuštění splachování, předmontované na upevňovacím rámečku
- Pneumatický ventil
- Upevňovací materiál

Pol. č.	Barva / povrch	Popis materiálu	CZK/ks.
116.017.16.1	Deska a ovládací tlačítko: černý lakovaný mat, s povrchovou úpravou easy-to-clean Designové proužky: černé	Plast	7'144
116.017.DW.1	Deska a ovládací tlačítko: černé Designové proužky: černé matné	Plast	7'144
116.017.JQ.1	Deska a ovládací tlačítko: matový chrom-lak, s povrchovou úpravou easy-to-clean Designový proužek: pochromovaný lesklý	Plast	7'144

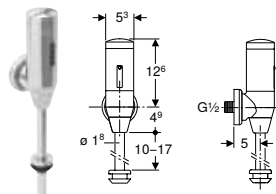
K dodání od duben 2023



- Náhrada za pol. č. 116.017.KN.1

Novinka

Tlakový splachovač Geberit pro pisoár, s elektronickým spuštěním splachování, napájení z baterie, montáž na omítku



Účely použití

- K automatickému ovládní splachování pisoárů
- K výměně ručního ovládní splachování pisoáru na omítku
- Pro renovace, přestavby a novostavby
- Pro přívod vody pod omítku zezadu
- Pro prostory s malou minimální vzdáleností k protější stěně

Technické informace

Typ baterie	CR-P2 (6 V)
Provozní napětí	6 V DC
Maximální teplota vody	80 °C
Výpočtový průtok	0,4 l/s
Interval proplachu, rozsah nastavení	24 / 48 h / 0 h
Interval spláchnutí, nastavení ve výrobě	z
Doba zdržení, nastavení ve výrobě	10 s
Doba proplachování, rozsah nastavení	2–30 s
Doba proplachování, nastavení ve výrobě	7 s

Vlastnosti

- Spolehlivá IR detekce vzdálenosti
- Infračervený senzor samonastavitelný
- Infračervené čidlo pro zaznamenání uživatele se zatmívacím pozadím
- Doba splachování nastavitelná
- Doba proplachování ručně nastavitelná
- Interval spláchnutí nastavitelný
- Dynamické přizpůsobení času splachování
- Jednorázové spláchnutí po aktivaci přívodu proudu
- Napájení z baterie
- Výstraha v případě slabé baterie
- Funkce zavření ventilu v případě prázdné baterie

Rozsah dodávky

- Tělo armatury
- Infračervené ovládní
- Elektromagnetický ventil
- Lithiová baterie typ CR-P2 6 V
- Příruba pro připojení na stěnu R 1/2"

Pol. č. Barva / povrch

CZK/ks.

115.805.21.3 Pochromovaná lesklá

13'998

K dodání od duben 2023

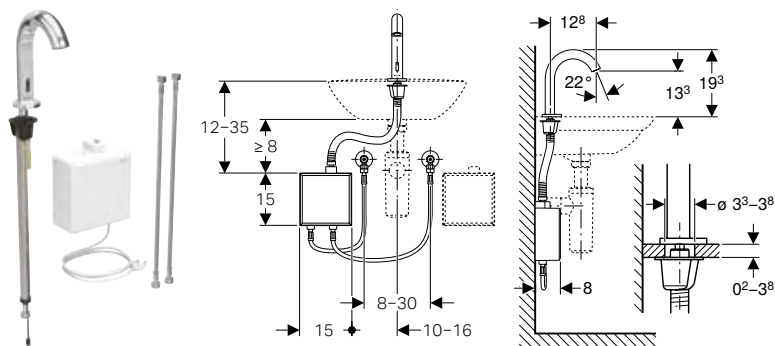


- Náhrada za pol. č. 115.805.46.1

Armatury

Novinka

Umyvadlová armatura Geberit Piave, stojánková, napájení ze sítě, s funkčním boxem na omítku



Rozsah dodávky

- Umyvadlová armatura s infračerveným senzorem a hadicí pro přívod vody
- Funkční box na omítku s řídicí elektronikou, funkční jednotkou a síťovým zdrojem
- Pancéřové hadičky 3/8"
- Klíč pro usměrňovač proudu vody
- Upevňovací materiál

Účely použití

- K odběru pitné vody
- Pro veřejný a poloveřejný sektor
- Pro montáž do umyvadla nebo panelů s umyvadlem
- Pro připojení studené a teplé vody (jen u modelu se směšovačem nebo termostatickým směšovačem)
- Pro připojení studené a smíchané vody (jen u modelu bez směšovače)
- Pro použití s nerezovými dřezy
- Model se směšovačem nebo termostatickým směšovačem není vhodný pro průtokový ohřívač, viz technický list "Umyvadlové armatury s průtokovými ohřívači"

Vlastnosti

- Skupina armatur I podle DIN 4109
- Automatické spuštění vody
- Infračervené čidlo pro zaznamenání uživatele
- Infračervený senzor samonastavitelný
- Odolný proti vandalům
- Omezení průtoku usměrňovačem proudu vody
- Nastavení teploty přes směšovač (pouze u modelu se směšovačem nebo termostatickým směšovačem)
- Voda nastavitelná jako ne pouze teplá nebo ne pouze studená (pouze u modelu se směšovačem nebo termostatickým směšovačem)
- Termostat dle EN 1111 (pouze u modelu s termostatickým směšovačem)
- Ochrana proti opaření omezením teploty vody na 42 °C (pouze u modelu s termostatickým směšovačem)
- Možnost tepelné dezinfekce dle DVGW W 551
- Napájení pomocí síťového zdroje
- Ekonomický režim provozu nastavitelný
- Úspora vody díky dvoupaprskové snímací technice s rychlou reakcí
- Funkce je možné servisním dálkovým ovládním nastavit a dotazovat
- Nastavení zařízení a obsluha pomocí mobilního zařízení přes integrované rozhraní Bluetooth® (od roku výroby duben 2023)
- Kompatibilní s aplikací Geberit Control (od roku výroby duben 2023)
- Spojené vodičem k síti s Geberit Gateway prostřednictvím konvertoru GEBUS (od roku výroby duben 2023)
- Bezdrátově spojený k síti s Geberit Gateway přes Bluetooth® (od roku výroby duben 2023)
- Kompatibilní s Geberit Connect (od roku výroby duben 2023)
- Program úspora vody nastavitelný
- Program intervalu propláchnutí nastavitelný
- Trvalé propláchnutí individuálně nastavitelné
- Spuštění splachování lze deaktivovat
- Se zabudovaným zpětným ventilem
- Funkční jednotka se zabudovanými košíkovými filtry

Technické informace

Druh ochrany	IPX4
Jmenovité napětí	110–240 V AC
Síťová frekvence	50–60 Hz
Provozní napětí	4,5 V DC
Příkon	0,1 W
Délka kabelu	1 m
Provozní tlak	50–1000 kPa
Doporučený provozní tlak s termostatickým směšovačem	0,5–5 bar
Doporučený provozní tlak s termostatickým směšovačem	50–500 kPa
Rozdíl tlaku studená/teplá voda	≤ 150 kPa
Maximální zkušební tlak vody	1600 kPa
Maximální zkušební tlak vzduchu / inertního plynu	300 kPa
Teplota okolí	1–40 °C
Teplota skladování	-20 – +70 °C
Teplota vody - rozsah nastavení s termostatickým směšovačem	20–42 °C
Maximální teplota vody	60 °C
Maximální teplota vody, krátkodobá	90 °C
Průtok při tlaku 3 bar	5 l/min
Výpočtový průtok	0,07 l/s
Minimální přetlak pro výpočtový průtok	50 kPa
Interval proplachu, rozsah nastavení	1–168 h
Interval spláchnutí, nastavení ve výrobě	24 h
Interval proplachu, rozsah nastavení	5–200 s
Interval spláchnutí, nastavení ve výrobě	5 s
Materiál	Mosaz / plast

Pol. č.	Barva / povrch	Směšovač	Typ zástrčky	CZK/ks.
116.161.14.1	Černá matná / Nanesena vrstva easy-to-clean	Bez směšovače	CEE 7/16	27'382
116.161.SN.1	Vzhled nerezová ocel / Kartáčováno, povlak easy-to-clean	Bez směšovače	CEE 7/16	29'447
116.162.14.1	Černá matná / Nanesena vrstva easy-to-clean	Se směšovačem	CEE 7/16	28'291
116.162.SN.1	Vzhled nerezová ocel / Kartáčováno, povlak easy-to-clean	Se směšovačem	CEE 7/16	30'356
116.167.14.1	Černá matná / Nanesena vrstva easy-to-clean	S termostatickým směšovačem	CEE 7/16	31'548
116.167.SN.1	Vzhled nerezová ocel / Kartáčováno, povlak easy-to-clean	S termostatickým směšovačem	CEE 7/16	33'613

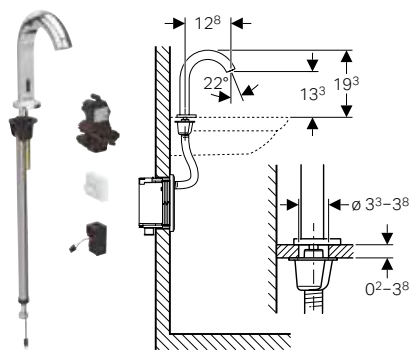
K dodání od červenec 2023

Příslušenství

- Geberit Service-Handy
- Ovládání pro údržbu Geberit

Novinka

Umyvadlová armatura Geberit Piave, stojánková, napájení ze sítě, pro funkční box pod omítku



Účely použití

- K odběru pitné vody
- Pro veřejný a poloveřejný sektor
- Pro montáž do umyvadla nebo panelů s umyvadlem
- K montáži do instalačních prvků Geberit pro umyvadlo, elektronická stojánková armatura s funkčním boxem pod omítku
- K montáži do souprav pro hrubou montáž Geberit pro elektronické umyvadlové armatury, stojánkové, s funkčním boxem pod omítku
- Pro připojení studené a teplé vody (jen u modelu se směšovačem nebo termostatickým směšovačem)
- Pro připojení studené a smíchané vody (jen u modelu bez směšovače)
- Pro použití s nerezovými dřezy
- Model se směšovačem nebo termostatickým směšovačem není vhodný pro průtokový ohřívač, viz technický list "Umyvadlové armatury s průtokovými ohřívači"

Technické informace

Druh ochrany	IPX4
Jmenovité napětí	110–240 V AC
Síťová frekvence	50–60 Hz
Provozní napětí	4,5 V DC
Příkon	0,1 W
Provozní tlak	50–1000 kPa
Doporučený provozní tlak s termostatickým směšovačem	0,5–5 bar
Doporučený provozní tlak s termostatickým směšovačem	50–500 kPa
Rozdíl tlaku studená/teplá voda	≤ 150 kPa
Maximální zkušební tlak vody	1600 kPa
Maximální zkušební tlak vzduchu / inertního plynu	300 kPa
Teplota okolí	1–40 °C
Teplota skladování	-20 – +70 °C
Teplota vody - rozsah nastavení s termostatickým směšovačem	20–42 °C
Maximální teplota vody	60 °C
Maximální teplota vody, krátkodobá	90 °C
Průtok při tlaku 3 bar	5 l/min
Výpočtový průtok	0,07 l/s
Minimální přetlak pro výpočtový průtok	50 kPa
Interval proplachu, rozsah nastavení	1–168 h
Interval spláchnutí, nastavení ve výrobě	24 h
Interval proplachu, rozsah nastavení	5–200 s
Interval spláchnutí, nastavení ve výrobě	5 s
Materiál	Mosaz / plast

Pol. č.	Barva / povrch	Směšovač	CZK/ks.
116.181.14.1	Černá matná / Nanesena vrstva easy-to-clean	Bez směšovače	22'794
116.181.SN.1	Vzhled nerezová ocel / Kartáčováno, povlak easy-to-clean	Bez směšovače	24'860
116.182.14.1	Černá matná / Nanesena vrstva easy-to-clean	Se směšovačem	23'249
116.182.SN.1	Vzhled nerezová ocel / Kartáčováno, povlak easy-to-clean	Se směšovačem	25'314
116.187.14.1	Černá matná / Nanesena vrstva easy-to-clean	S termostatickým směšovačem	26'507
116.187.SN.1	Vzhled nerezová ocel / Kartáčováno, povlak easy-to-clean	S termostatickým směšovačem	28'572

K dodání od červenec 2023

Nutno objednat zvlášť

- Prvek Geberit pro umyvadlo nebo souprava pro hrubou montáž k umyvadlové armatuře Geberit
- Krycí deska

Vlastnosti

- Skupina armatur I podle DIN 4109
- Automatické spuštění vody
- Infračervené čidlo pro zaznamenání uživatele
- Infračervený senzor samonastavitelný
- Odolný proti vandalům
- Omezení průtoku usměrňovačem proudu vody
- Nastavení teploty přes směšovač (pouze u modelu se směšovačem nebo termostatickým směšovačem)
- Voda nastavitelná jako ne pouze teplá nebo ne pouze studená (pouze u modelu se směšovačem nebo termostatickým směšovačem)
- Termostat dle EN 1111 (pouze u modelu s termostatickým směšovačem)
- Ochrana proti opaření omezením teploty vody na 42 °C (pouze u modelu s termostatickým směšovačem)
- Možnost tepelné dezinfekce dle DVGW W 551
- Napájení pomocí síťového zdroje
- Ekonomický režim provozu nastavitelný
- Úspora vody díky dvoupaprskové snímací technice s rychlou reakcí
- Funkce je možné servisním dálkovým ovládním nastavit a dotazovat
- Nastavení zařízení a obsluha pomocí mobilního zařízení přes integrované rozhraní Bluetooth® (od roku výroby duben 2023)
- Kompatibilní s aplikací Geberit Control (od roku výroby duben 2023)
- Spojené vodičem k síti s Geberit Gateway prostřednictvím konvertoru GEBUS (od roku výroby duben 2023)
- Bezdrátově spojený k síti s Geberit Gateway přes Bluetooth® (od roku výroby duben 2023)
- Kompatibilní s Geberit Connect (od roku výroby duben 2023)
- Program úspora vody nastavitelný
- Program intervalu propláchnutí nastavitelný
- Trvalé propláchnutí individuálně nastavitelné
- Spuštění splachování lze deaktivovat
- Se zabudovaným zpětným ventilem
- Funkční jednotka se zabudovanými košíkovými filtry

Rozsah dodávky

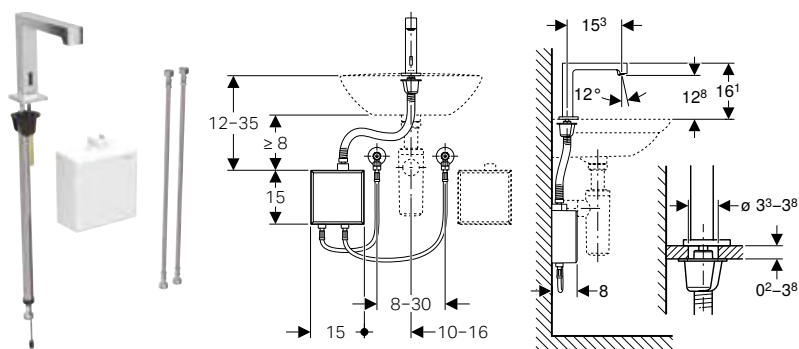
- Umyvadlová armatura s infračerveným senzorem a hadicí pro přívod vody
- Řídicí elektronika
- Funkční jednotka
- Síťový zdroj
- Klíč pro usměrňovač proudu vody
- Upevňovací materiál

Příslušenství

- Geberit Service-Handy
- Ovládání pro údržbu Geberit

Novinka

Umyvadlová armatura Geberit Brenta, stojánková, napájení ze sítě, s funkčním boxem na omítku



Rozsah dodávky

- Umyvadlová armatura s infračerveným senzorem a hadicí pro přívod vody
- Funkční box na omítku s řídicí elektronikou, funkční jednotkou a síťovým zdrojem
- Pancéřové hadičky 3/8"
- Klíč pro usměrňovač proudu vody
- Upevňovací materiál

Účely použití

- K odběru pitné vody
- Pro veřejný a poloveřejný sektor
- Pro montáž do umyvadla nebo panelů s umyvadlem
- Pro připojení studené a teplé vody (jen u modelu se směšovačem nebo termostatickým směšovačem)
- Pro připojení studené a smíchané vody (jen u modelu bez směšovače)
- Pro použití s nerezovými dřezy
- Model se směšovačem nebo termostatickým směšovačem není vhodný pro průtokový ohřívač, viz technický list "Umyvadlové armatury s průtokovými ohřívači"

Vlastnosti

- Skupina armatur I podle DIN 4109
- Automatické spuštění vody
- Infračervené čidlo pro zaznamenání uživatele
- Infračervený senzor samonastavitelný
- Odolný proti vandalům
- Omezení průtoku usměrňovačem proudu vody
- Nastavení teploty přes směšovač (pouze u modelu se směšovačem nebo termostatickým směšovačem)
- Voda nastavitelná jako ne pouze teplá nebo ne pouze studená (pouze u modelu se směšovačem nebo termostatickým směšovačem)
- Termostat dle EN 1111 (pouze u modelu s termostatickým směšovačem)
- Ochrana proti opaření omezením teploty vody na 42 °C (pouze u modelu s termostatickým směšovačem)
- Možnost tepelné dezinfekce dle DVGW W 551
- Napájení pomocí síťového zdroje
- Ekonomický režim provozu nastavitelný
- Úspora vody díky dvoupaprskové snímací technice s rychlou reakcí
- Funkce je možné servisním dálkovým ovládáním nastavit a dotazovat
- Nastavení zařízení a obsluha pomocí mobilního zařízení přes integrované rozhraní Bluetooth® (od roku výroby duben 2023)
- Kompatibilní s aplikací Geberit Control (od roku výroby duben 2023)
- Spojené vodičem k síti s Geberit Gateway prostřednictvím konvertoru GEBUS (od roku výroby duben 2023)
- Bezdrátově spojený k síti s Geberit Gateway přes Bluetooth® (od roku výroby duben 2023)
- Kompatibilní s Geberit Connect (od roku výroby duben 2023)
- Program úspora vody nastavitelný
- Program intervalu propláchnutí nastavitelný
- Trvalé propláchnutí individuálně nastavitelné
- Spuštění splachování lze deaktivovat
- Se zabudovaným zpětným ventilem
- Funkční jednotka se zabudovanými košíkovými filtry

Technické informace

Druh ochrany	IPX4
Jmenovité napětí	110–240 V AC
Síťová frekvence	50–60 Hz
Provozní napětí	4,5 V DC
Příkon	0,1 W
Délka kabelu	1 m
Provozní tlak	50–1000 kPa
Doporučený provozní tlak s termostatickým směšovačem	0,5–5 bar
Doporučený provozní tlak s termostatickým směšovačem	50–500 kPa
Rozdíl tlaku studená/teplá voda	≤ 150 kPa
Maximální zkušební tlak vody	1600 kPa
Maximální zkušební tlak vzduchu / inertního plynu	300 kPa
Teplota okolí	1–40 °C
Teplota skladování	-20 – +70 °C
Teplota vody - rozsah nastavení s termostatickým směšovačem	20–42 °C
Maximální teplota vody	60 °C
Maximální teplota vody, krátkodobá	90 °C
Průtok při tlaku 3 bar	5 l/min
Výpočtový průtok	0,07 l/s
Minimální přetlak pro výpočtový průtok	50 kPa
Interval proplachu, rozsah nastavení	1–168 h
Interval spláchnutí, nastavení ve výrobě	24 h
Interval proplachu, rozsah nastavení	5–200 s
Interval spláchnutí, nastavení ve výrobě	5 s
Materiál	Mosaz / plast

Pol. č.	Barva / povrch	Směšovač	Typ zástrčky	CZK/ks.
116.171.14.1	Černá matná / Nanesena vrstva easy-to-clean	Bez směšovače	CEE 7/16	27'382
116.171.SN.1	Vzhled nerezová ocel / Kartáčováno, povlak easy-to-clean	Bez směšovače	CEE 7/16	29'447
116.172.14.1	Černá matná / Nanesena vrstva easy-to-clean	Se směšovačem	CEE 7/16	28'291
116.172.SN.1	Vzhled nerezová ocel / Kartáčováno, povlak easy-to-clean	Se směšovačem	CEE 7/16	30'356
116.177.14.1	Černá matná / Nanesena vrstva easy-to-clean	S termostatickým směšovačem	CEE 7/16	31'548
116.177.SN.1	Vzhled nerezová ocel / Kartáčováno, povlak easy-to-clean	S termostatickým směšovačem	CEE 7/16	33'613

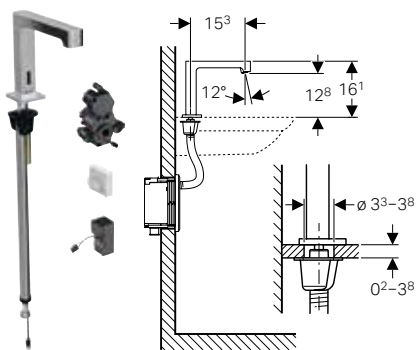
K dodání od červenec 2023

Příslušenství

- Geberit Service-Handy
- Ovládání pro údržbu Geberit

Novinka

Umyvadlová armatura Geberit Brenta, stojánková, napájení ze sítě, pro funkční box pod omítku



Účely použití

- K odběru pitné vody
- Pro veřejný a poloveřejný sektor
- Pro montáž do umyvadla nebo panelů s umyvadlem
- K montáži do instalačních prvků Geberit pro umyvadlo, elektronická stojánková armatura s funkčním boxem pod omítku
- K montáži do souprav pro hrubou montáž Geberit pro elektronické umyvadlové armatury, stojánkové, s funkčním boxem pod omítku
- Pro připojení studené a teplé vody (jen u modelu se směšovačem nebo termostatickým směšovačem)
- Pro připojení studené a smíchané vody (jen u modelu bez směšovače)
- Pro použití s nerezovými dřezy
- Model se směšovačem nebo termostatickým směšovačem není vhodný pro průtokový ohřívač, viz technický list "Umyvadlové armatury s průtokovými ohřívači"

Technické informace

Druh ochrany	IPX4
Jmenovité napětí	110–240 V AC
Síťová frekvence	50–60 Hz
Provozní napětí	4,5 V DC
Příkon	0,1 W
Provozní tlak	50–1000 kPa
Doporučený provozní tlak s termostatickým směšovačem	0,5–5 bar
Doporučený provozní tlak s termostatickým směšovačem	50–500 kPa
Rozdíl tlaku studená/teplá voda	≤ 150 kPa
Maximální zkušební tlak vody	1600 kPa
Maximální zkušební tlak vzduchu / inertního plynu	300 kPa
Teplota okolí	1–40 °C
Teplota skladování	-20 – +70 °C
Teplota vody - rozsah nastavení s termostatickým směšovačem	20–42 °C
Maximální teplota vody	60 °C
Maximální teplota vody, krátkodobá	90 °C
Průtok při tlaku 3 bar	5 l/min
Výpočtový průtok	0,07 l/s
Minimální přetlak pro výpočtový průtok	50 kPa
Interval proplachu, rozsah nastavení	1–168 h
Interval spláchnutí, nastavení ve výrobě	24 h
Interval proplachu, rozsah nastavení	5–200 s
Interval spláchnutí, nastavení ve výrobě	5 s
Materiál	Mosaz / plast

Vlastnosti

- Skupina armatur I podle DIN 4109
- Automatické spuštění vody
- Infračervené čidlo pro zaznamenání uživatele
- Infračervený senzor samonastavitelný
- Odolný proti vandalům
- Omezení průtoku usměrňovačem proudu vody
- Nastavení teploty přes směšovač (pouze u modelu se směšovačem nebo termostatickým směšovačem)
- Voda nastavitelná jako ne pouze teplá nebo ne pouze studená (pouze u modelu se směšovačem nebo termostatickým směšovačem)
- Termostat dle EN 1111 (pouze u modelu s termostatickým směšovačem)
- Ochrana proti opaření omezením teploty vody na 42 °C (pouze u modelu s termostatickým směšovačem)
- Možnost tepelné dezinfekce dle DVGW W 551
- Napájení pomocí síťového zdroje
- Ekonomický režim provozu nastavitelný
- Úspora vody díky dvoupaprskové snímací technice s rychlou reakcí
- Funkce je možné servisním dálkovým ovládním nastavit a dotazovat
- Nastavení zařízení a obsluha pomocí mobilního zařízení přes integrované rozhraní Bluetooth® (od roku výroby duben 2023)
- Kompatibilní s aplikací Geberit Control (od roku výroby duben 2023)
- Spojené vodičem k síti s Geberit Gateway prostřednictvím konvertoru GEBUS (od roku výroby duben 2023)
- Bezdrátově spojený k síti s Geberit Gateway přes Bluetooth® (od roku výroby duben 2023)
- Kompatibilní s Geberit Connect (od roku výroby duben 2023)
- Program úspora vody nastavitelný
- Program intervalu propláchnutí nastavitelný
- Trvalé propláchnutí individuálně nastavitelné
- Spuštění splachování lze deaktivovat
- Se zabudovaným zpětným ventilem
- Funkční jednotka se zabudovanými košíkovými filtry

Rozsah dodávky

- Umyvadlová armatura s infračerveným senzorem a hadicí pro přívod vody
- Řídicí elektronika
- Funkční jednotka
- Síťový zdroj
- Klíč pro usměrňovač proudu vody
- Upevňovací materiál

Příslušenství

- Geberit Service-Handy
- Ovládání pro údržbu Geberit

Pol. č.	Barva / povrch	Směšovač	CZK/ks.
116.191.14.1	Černá matná / Nanesena vrstva easy-to-clean	Bez směšovače	22'794
116.191.SN.1	Vzhled nerezová ocel / Kartáčováno, povlak easy-to-clean	Bez směšovače	24'860
116.192.14.1	Černá matná / Nanesena vrstva easy-to-clean	Se směšovačem	23'249
116.192.SN.1	Vzhled nerezová ocel / Kartáčováno, povlak easy-to-clean	Se směšovačem	25'314
116.197.14.1	Černá matná / Nanesena vrstva easy-to-clean	S termostatickým směšovačem	26'507
116.197.SN.1	Vzhled nerezová ocel / Kartáčováno, povlak easy-to-clean	S termostatickým směšovačem	28'572

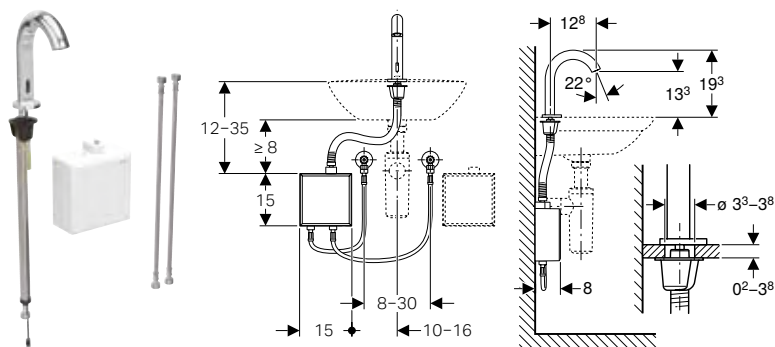
K dodání od červenec 2023

Nutno objednat zvlášť

- Prvek Geberit pro umyvadlo nebo souprava pro hrubou montáž k umyvadlové armatuře Geberit
- Krycí deska

Novinka

Umyvadlová armatura Geberit Piave, stojánková, napájení z baterie, s funkčním boxem na omítku



Rozsah dodávky

- Umyvadlová armatura s infračerveným senzorem a hadicí pro přívod vody
- Funkční box na omítku s řídicí elektronikou, funkční jednotkou a pouzdrem pro baterii
- Pancéřové hadičky 3/8"
- Klíč pro usměrňovač proudu vody
- Upevňovací materiál

Účely použití

- K odběru pitné vody
- Pro veřejný a poloveřejný sektor
- Pro montáž do umyvadla nebo panelů s umyvadlem
- Pro připojení studené a teplé vody (jen u modelu se směšovačem nebo termostatickým směšovačem)
- Pro připojení studené a smíchané vody (jen u modelu bez směšovače)
- Pro použití s nerezovými dřezy
- Model se směšovačem nebo termostatickým směšovačem není vhodný pro průtokový ohřívač, viz technický list "Umyvadlové armatury s průtokovými ohřívači"

Technické informace

Typ baterie	Alkalická baterie (1,5 V AA)
Druh ochrany	IPX4
Provozní napětí	3 V DC
Provozní tlak	50–1000 kPa
Doporučený provozní tlak s termostatickým směšovačem	0,5–5 bar
Doporučený provozní tlak s termostatickým směšovačem	50–500 kPa
Rozdíl tlaku studená/teplá voda	≤ 150 kPa
Maximální zkušební tlak vody	1600 kPa
Maximální zkušební tlak vzduchu / inertního plynu	300 kPa
Teplota okolí	1–40 °C
Teplota skladování	-20 – +70 °C
Teplota vody - rozsah nastavení s termostatickým směšovačem	20–42 °C
Maximální teplota vody	60 °C
Maximální teplota vody, krátkodobá	90 °C
Průtok při tlaku 3 bar	5 l/min
Výpočtový průtok	0,07 l/s
Minimální přetlak pro výpočtový průtok	50 kPa
Interval proplachu, rozsah nastavení	1–168 h
Interval spláchnutí, nastavení ve výrobě	24 h
Interval proplachu, rozsah nastavení	5–200 s
Interval spláchnutí, nastavení ve výrobě	5 s
Materiál	Mosaz / plast

Vlastnosti

- Skupina armatur I podle DIN 4109
- Automatické spuštění vody
- Infračervené čidlo pro zaznamenání uživatele
- Infračervený senzor samonastavitelný
- Odolný proti vandalům
- Omezení průtoku usměrňovačem proudu vody
- Nastavení teploty přes směšovač (pouze u modelu se směšovačem nebo termostatickým směšovačem)
- Voda nastavitelná jako ne pouze teplá nebo ne pouze studená (pouze u modelu se směšovačem nebo termostatickým směšovačem)
- Termostat dle EN 1111 (pouze u modelu s termostatickým směšovačem)
- Ochrana proti opaření omezením teploty vody na 42 °C (pouze u modelu s termostatickým směšovačem)
- Možnost tepelné dezinfekce dle DVGW W 551
- Napájení z baterie
- Baterie stačí pro cca 200 000 spuštění
- Výstraha v případě slabé baterie
- Ekonomický režim provozu nastavitelný
- Úspora vody díky dvoupaprskové snímací technice s rychlou reakcí
- Funkce je možné servisním dálkovým ovládáním nastavit a dotazovat
- Nastavení zařízení a obsluha pomocí mobilního zařízení přes integrované rozhraní Bluetooth® (od roku výroby duben 2023)
- Kompatibilní s aplikací Geberit Control (od roku výroby duben 2023)
- Spojené vodičem k síti s Geberit Gateway prostřednictvím konvertoru GEBUS (od roku výroby duben 2023)
- Bezdrátově spojený k síti s Geberit Gateway přes Bluetooth® (od roku výroby duben 2023)
- Kompatibilní s Geberit Connect (od roku výroby duben 2023)
- Program úspora vody nastavitelný
- Program intervalu propláchnutí nastavitelný
- Trvalé propláchnutí individuálně nastavitelné
- Spuštění splachování lze deaktivovat
- Se zabudovaným zpětným ventilem
- Funkční jednotka se zabudovanými košíkovými filtry

Pol. č.	Barva / povrch	Směšovač	CZK/ks.
116.163.14.1	Černá matná / Nanesena vrstva easy-to-clean	Bez směšovače	27'382
116.163.SN.1	Vzhled nerezová ocel / Kartáčováno, povlak easy-to-clean	Bez směšovače	29'447
116.164.14.1	Černá matná / Nanesena vrstva easy-to-clean	Se směšovačem	28'291
116.164.SN.1	Vzhled nerezová ocel / Kartáčováno, povlak easy-to-clean	Se směšovačem	30'356
116.168.14.1	Černá matná / Nanesena vrstva easy-to-clean	S termostatickým směšovačem	31'548
116.168.SN.1	Vzhled nerezová ocel / Kartáčováno, povlak easy-to-clean	S termostatickým směšovačem	33'613

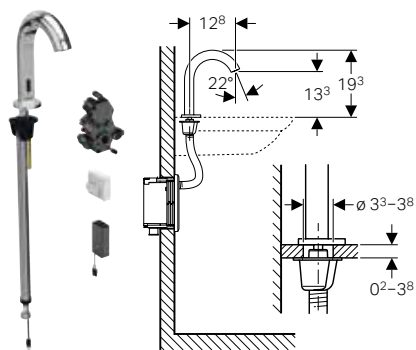
K dodání od červenec 2023

Příslušenství

- Geberit Service-Handy
- Ovládání pro údržbu Geberit

Novinka

Umyvadlová armatura Geberit Piave, stojánková, napájení z baterie, pro funkční box pod omítku



Účely použití

- K odběru pitné vody
- Pro veřejný a poloveřejný sektor
- Pro montáž do umyvadla nebo panelů s umyvadlem
- K montáži do instalačních prvků Geberit pro umyvadlo, elektronická stojánková armatura s funkčním boxem pod omítku
- K montáži do souprav pro hrubou montáž Geberit pro elektronické umyvadlové armatury, stojánkové, s funkčním boxem pod omítku
- Pro připojení studené a teplé vody (jen u modelu se směšovačem nebo termostatickým směšovačem)
- Pro připojení studené a smíchané vody (jen u modelu bez směšovače)
- Pro použití s nerezovými dřezy
- Model se směšovačem nebo termostatickým směšovačem není vhodný pro průtokový ohřívač, viz technický list "Umyvadlové armatury s průtokovými ohřívači"

Technické informace

Typ baterie	Alkalická baterie (1,5 V AA)
Druh ochrany	IPX4
Provozní napětí	3 V DC
Provozní tlak	50–1000 kPa
Doporučený provozní tlak s termostatickým směšovačem	0,5–5 bar
Doporučený provozní tlak s termostatickým směšovačem	50–500 kPa
Rozdíl tlaku studená/teplá voda	≤ 150 kPa
Maximální zkušební tlak vody	1600 kPa
Maximální zkušební tlak vzduchu / inertního plynu	300 kPa
Teplota okolí	1–40 °C
Teplota skladování	-20 – +70 °C
Teplota vody - rozsah nastavení s termostatickým směšovačem	20–42 °C
Maximální teplota vody	60 °C
Maximální teplota vody, krátkodobá	90 °C
Průtok při tlaku 3 bar	5 l/min
Výpočtový průtok	0,07 l/s
Minimální přetlak pro výpočtový průtok	50 kPa
Interval proplachu, rozsah nastavení	1–168 h
Interval spláchnutí, nastavení ve výrobě	24 h
Interval proplachu, rozsah nastavení	5–200 s
Interval spláchnutí, nastavení ve výrobě	5 s
Materiál	Mosaz / plast

Pol. č.	Barva / povrch	Směšovač	CZK/ks.
116.183.14.1	Černá matná / Nanesena vrstva easy-to-clean	Bez směšovače	22'794
116.183.SN.1	Vzhled nerezová ocel / Kartáčováno, povlak easy-to-clean	Bez směšovače	24'860
116.184.14.1	Černá matná / Nanesena vrstva easy-to-clean	Se směšovačem	23'249
116.184.SN.1	Vzhled nerezová ocel / Kartáčováno, povlak easy-to-clean	Se směšovačem	25'314
116.188.14.1	Černá matná / Nanesena vrstva easy-to-clean	S termostatickým směšovačem	26'507
116.188.SN.1	Vzhled nerezová ocel / Kartáčováno, povlak easy-to-clean	S termostatickým směšovačem	28'572

K dodání od červenec 2023

Vlastnosti

- Skupina armatur I podle DIN 4109
- Automatické spuštění vody
- Infračervené čidlo pro zaznamenání uživatele
- Infračervený senzor samonastavitelný
- Odolný proti vandalům
- Omezení průtoku usměrňovačem proudu vody
- Nastavení teploty přes směšovač (pouze u modelu se směšovačem nebo termostatickým směšovačem)
- Voda nastavitelná jako ne pouze teplá nebo ne pouze studená (pouze u modelu se směšovačem nebo termostatickým směšovačem)
- Termostat dle EN 1111 (pouze u modelu s termostatickým směšovačem)
- Ochrana proti opaření omezením teploty vody na 42 °C (pouze u modelu s termostatickým směšovačem)
- Možnost tepelné dezinfekce dle DVGW W 551
- Napájení z baterie
- Baterie stačí pro cca 200 000 spuštění
- Výstraha v případě slabé baterie
- Ekonomický režim provozu nastavitelný
- Úspora vody díky dvoupaprskové snímací technice s rychlou reakcí
- Funkce je možné servisním dálkovým ovládním nastavit a dotazovat
- Nastavení zařízení a obsluha pomocí mobilního zařízení přes integrované rozhraní Bluetooth® (od roku výroby duben 2023)
- Kompatibilní s aplikací Geberit Control (od roku výroby duben 2023)
- Spojené vodičem k síti s Geberit Gateway prostřednictvím konvertoru GEBUS (od roku výroby duben 2023)
- Bezdrátově spojený k síti s Geberit Gateway přes Bluetooth® (od roku výroby duben 2023)
- Kompatibilní s Geberit Connect (od roku výroby duben 2023)
- Program úspora vody nastavitelný
- Program intervalu propláchnutí nastavitelný
- Trvalé propláchnutí individuálně nastavitelné
- Spuštění splachování lze deaktivovat
- Se zabudovaným zpětným ventilem
- Funkční jednotka se zabudovanými košíkovými filtry

Rozsah dodávky

- Umyvadlová armatura s infračerveným senzorem a hadicí pro přívod vody
- Řídicí elektronika
- Funkční jednotka
- Pouzdro pro baterii
- 2 alkalické manganové baterie typu AA, 1,5 V
- Klíč pro usměrňovač proudu vody
- Upevňovací materiál

Nutno objednat zvlášť

- Prvek Geberit pro umyvadlo nebo souprava pro hrubou montáž k umyvadlové armatuře Geberit
- Krycí deska

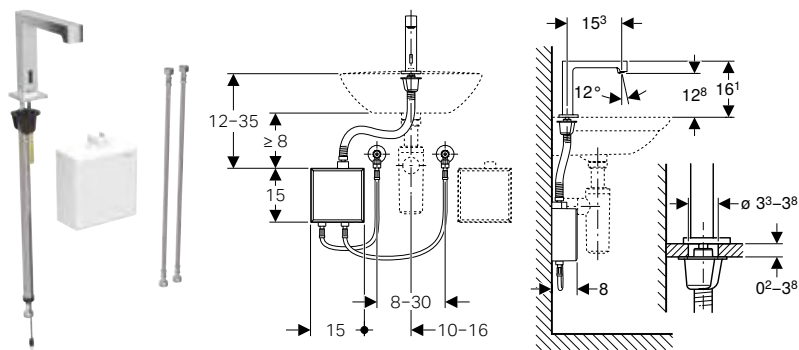
Příslušenství

- Geberit Service-Handy
- Ovládání pro údržbu Geberit



Novinka

Umyvadlová armatura Geberit Brenta, stojánková, napájení z baterie, s funkčním boxem na omítce



Rozsah dodávky

- Umyvadlová armatura s infračerveným senzorem a hadicí pro přívod vody
- Funkční box na omítce s řídicí elektronikou, funkční jednotkou a pouzdem pro baterii
- Pancéřové hadičky 3/8"
- Klíč pro usměrňovač proudu vody
- Upevňovací materiál

Účely použití

- K odběru pitné vody
- Pro veřejný a poloveřejný sektor
- Pro montáž do umyvadla nebo panelů s umyvadlem
- Pro připojení studené a teplé vody (jen u modelu se směšovačem nebo termostatickým směšovačem)
- Pro připojení studené a smíchané vody (jen u modelu bez směšovače)
- Pro použití s nerezovými dřezy
- Model se směšovačem nebo termostatickým směšovačem není vhodný pro průtokový ohřívač, viz technický list "Umyvadlové armatury s průtokovými ohřívači"

Vlastnosti

- Skupina armatur I podle DIN 4109
- Automatické spuštění vody
- Infračervené čidlo pro zaznamenání uživatele
- Infračervený senzor samonastavitelný
- Odolný proti vandalům
- Omezení průtoku usměrňovačem proudu vody
- Nastavení teploty přes směšovač (pouze u modelu se směšovačem nebo termostatickým směšovačem)
- Voda nastavitelná jako ne pouze teplá nebo ne pouze studená (pouze u modelu se směšovačem nebo termostatickým směšovačem)
- Termostat dle EN 1111 (pouze u modelu s termostatickým směšovačem)
- Ochrana proti opaření omezením teploty vody na 42 °C (pouze u modelu s termostatickým směšovačem)
- Možnost tepelné dezinfekce dle DVGW W 551
- Napájení z baterie
- Baterie stačí pro cca 200 000 spuštění
- Výstraha v případě slabé baterie
- Ekonomický režim provozu nastavitelný
- Úspora vody díky dvoupaprskové snímací technice s rychlou reakcí
- Funkce je možné servisním dálkovým ovládáním nastavit a dotazovat
- Nastavení zařízení a obsluha pomocí mobilního zařízení přes integrované rozhraní Bluetooth® (od roku výroby duben 2023)
- Kompatibilní s aplikací Geberit Control (od roku výroby duben 2023)
- Spojené vodičem k síti s Geberit Gateway prostřednictvím konvertoru GEBUS (od roku výroby duben 2023)
- Bezdrátově spojený k síti s Geberit Gateway přes Bluetooth® (od roku výroby duben 2023)
- Kompatibilní s Geberit Connect (od roku výroby duben 2023)
- Program úspora vody nastavitelný
- Program intervalu propláchnutí nastavitelný
- Trvalé propláchnutí individuálně nastavitelné
- Spuštění splachování lze deaktivovat
- Se zabudovaným zpětným ventilem
- Funkční jednotka se zabudovanými košíkovými filtry

Technické informace

Typ baterie	Alkalická baterie (1,5 V AA)
Druh ochrany	IPX4
Provozní napětí	3 V DC
Provozní tlak	50–1000 kPa
Doporučený provozní tlak s termostatickým směšovačem	0,5–5 bar
Doporučený provozní tlak s termostatickým směšovačem	50–500 kPa
Rozdíl tlaku studená/teplá voda	≤ 150 kPa
Maximální zkušební tlak vody	1600 kPa
Maximální zkušební tlak vzduchu / inertního plynu	300 kPa
Teplota okolí	1–40 °C
Teplota skladování	-20 – +70 °C
Teplota vody - rozsah nastavení s termostatickým směšovačem	20–42 °C
Maximální teplota vody	60 °C
Maximální teplota vody, krátkodobá	90 °C
Průtok při tlaku 3 bar	5 l/min
Výpočtový průtok	0,07 l/s
Minimální přetlak pro výpočtový průtok	50 kPa
Interval proplachu, rozsah nastavení	1–168 h
Interval spláchnutí, nastavení ve výrobě	24 h
Interval proplachu, rozsah nastavení	5–200 s
Interval spláchnutí, nastavení ve výrobě	5 s
Materiál	Mosaz / plast

Pol. č.	Barva / povrch	Směšovač	CZK/ks.
116.173.14.1	Černá matná / Nanesena vrstva easy-to-clean	Bez směšovače	27'382
116.173.SN.1	Vzhled nerezová ocel / Kartáčováno, povlak easy-to-clean	Bez směšovače	29'447
116.174.14.1	Černá matná / Nanesena vrstva easy-to-clean	Se směšovačem	28'291
116.174.SN.1	Vzhled nerezová ocel / Kartáčováno, povlak easy-to-clean	Se směšovačem	30'356
116.178.14.1	Černá matná / Nanesena vrstva easy-to-clean	S termostatickým směšovačem	31'548
116.178.SN.1	Vzhled nerezová ocel / Kartáčováno, povlak easy-to-clean	S termostatickým směšovačem	33'613

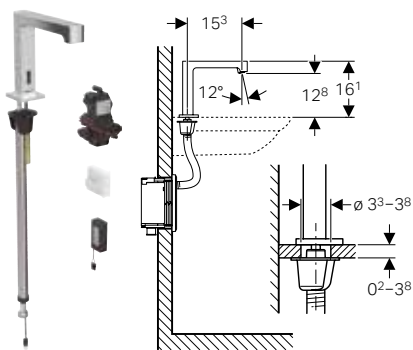
K dodání od červenec 2023

Příslušenství

- Geberit Service-Handy
- Ovládání pro údržbu Geberit

Novinka

Umyvadlová armatura Geberit Brenta, stojánková, napájení z baterie, pro funkční box pod omítku



Účely použití

- K odběru pitné vody
- Pro veřejný a poloveřejný sektor
- Pro montáž do umyvadla nebo panelů s umyvadlem
- K montáži do instalačních prvků Geberit pro umyvadlo, elektronická stojánková armatura s funkčním boxem pod omítku
- K montáži do souprav pro hrubou montáž Geberit pro elektronické umyvadlové armatury, stojánkové, s funkčním boxem pod omítku
- Pro připojení studené a teplé vody (jen u modelu se směšovačem nebo termostatickým směšovačem)
- Pro připojení studené a smíchané vody (jen u modelu bez směšovače)
- Pro použití s nerezovými dřezy
- Model se směšovačem nebo termostatickým směšovačem není vhodný pro průtokový ohřívač, viz technický list "Umyvadlové armatury s průtokovými ohřívači"

Technické informace

Typ baterie	Alkalická baterie (1,5 V AA)
Druh ochrany	IPX4
Provozní napětí	3 V DC
Provozní tlak	50–1000 kPa
Doporučený provozní tlak s termostatickým směšovačem	0,5–5 bar
Doporučený provozní tlak s termostatickým směšovačem	50–500 kPa
Rozdíl tlaku studená/teplá voda	≤ 150 kPa
Maximální zkušební tlak vody	1600 kPa
Maximální zkušební tlak vzduchu / inertního plynu	300 kPa
Teplota okolí	1–40 °C
Teplota skladování	-20 – +70 °C
Teplota vody - rozsah nastavení s termostatickým směšovačem	20–42 °C
Maximální teplota vody	60 °C
Maximální teplota vody, krátkodobá	90 °C
Průtok při tlaku 3 bar	5 l/min
Výpočtový průtok	0,07 l/s
Minimální přetlak pro výpočtový průtok	50 kPa
Interval proplachu, rozsah nastavení	1–168 h
Interval spláchnutí, nastavení ve výrobě	24 h
Interval proplachu, rozsah nastavení	5–200 s
Interval spláchnutí, nastavení ve výrobě	5 s
Materiál	Mosaz / plast

Pol. č.	Barva / povrch	Směšovač	CZK/ks.
116.193.14.1	Černá matná / Nanesena vrstva easy-to-clean	Bez směšovače	22'794
116.193.SN.1	Vzhled nerezová ocel / Kartáčováno, povlak easy-to-clean	Bez směšovače	24'860
116.194.14.1	Černá matná / Nanesena vrstva easy-to-clean	Se směšovačem	23'249
116.194.SN.1	Vzhled nerezová ocel / Kartáčováno, povlak easy-to-clean	Se směšovačem	25'314
116.198.14.1	Černá matná / Nanesena vrstva easy-to-clean	S termostatickým směšovačem	26'507
116.198.SN.1	Vzhled nerezová ocel / Kartáčováno, povlak easy-to-clean	S termostatickým směšovačem	28'572

K dodání od červenec 2023

Vlastnosti

- Skupina armatur I podle DIN 4109
- Automatické spuštění vody
- Infračervené čidlo pro zaznamenání uživatele
- Infračervený senzor samonastavitelný
- Odolný proti vandalům
- Omezení průtoku usměrňovačem proudu vody
- Nastavení teploty přes směšovač (pouze u modelu se směšovačem nebo termostatickým směšovačem)
- Voda nastavitelná jako ne pouze teplá nebo ne pouze studená (pouze u modelu se směšovačem nebo termostatickým směšovačem)
- Termostat dle EN 1111 (pouze u modelu s termostatickým směšovačem)
- Ochrana proti opaření omezením teploty vody na 42 °C (pouze u modelu s termostatickým směšovačem)
- Možnost tepelné dezinfekce dle DVGW W 551
- Napájení z baterie
- Baterie stačí pro cca 200 000 spuštění
- Výstraha v případě slabé baterie
- Ekonomický režim provozu nastavitelný
- Úspora vody díky dvoupaprskové snímací technice s rychlou reakcí
- Funkce je možné servisním dálkovým ovládáním nastavit a dotazovat
- Nastavení zařízení a obsluha pomocí mobilního zařízení přes integrované rozhraní Bluetooth® (od roku výroby duben 2023)
- Kompatibilní s aplikací Geberit Control (od roku výroby duben 2023)
- Spojené vodičem k síti s Geberit Gateway prostřednictvím konvertoru GEBUS (od roku výroby duben 2023)
- Bezdrátově spojený k síti s Geberit Gateway přes Bluetooth® (od roku výroby duben 2023)
- Kompatibilní s Geberit Connect (od roku výroby duben 2023)
- Program úspora vody nastavitelný
- Program intervalu propláchnutí nastavitelný
- Trvalé propláchnutí individuálně nastavitelné
- Spuštění splachování lze deaktivovat
- Se zabudovaným zpětným ventilem
- Funkční jednotka se zabudovanými košíkovými filtry

Rozsah dodávky

- Umyvadlová armatura s infračerveným senzorem a hadicí pro přívod vody
- Řídicí elektronika
- Funkční jednotka
- Pouzdro pro baterii
- 2 alkalické manganové baterie typu AA, 1,5 V
- Klíč pro usměrňovač proudu vody
- Upevňovací materiál

Nutno objednat zvlášť

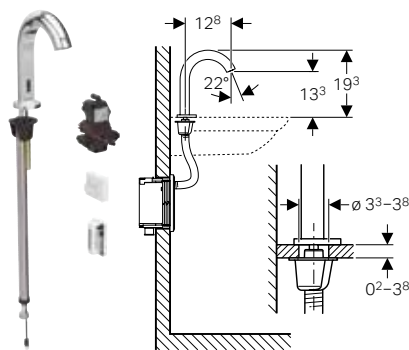
- Prvek Geberit pro umyvadlo nebo souprava pro hrubou montáž k umyvadlové armatuře Geberit
- Krycí deska

Příslušenství

- Geberit Service-Handy
- Ovládání pro údržbu Geberit

Novinka

Umyvadlová armatura Geberit Piave, stojánková, napájení z generátoru, pro funkční box pod omítku



Účely použití

- K odběru pitné vody
- Pro veřejný a poloveřejný sektor
- Pro montáž do umyvadla nebo panelů s umyvadlem
- K montáži do instalačních prvků Geberit pro umyvadlo, elektronická stojánková armatura s funkčním boxem pod omítku
- K montáži do souprav pro hrubou montáž Geberit pro elektronické umyvadlové armatury, stojánkové, s funkčním boxem pod omítku
- Pro připojení studené a teplé vody (jen u modelu se směšovačem nebo termostatickým směšovačem)
- Pro připojení studené a smíchané vody (jen u modelu bez směšovače)
- Pro použití s nerezovými dřezy
- Pro průtok > 3 l/min
- Model se směšovačem nebo termostatickým směšovačem není vhodný pro průtokový ohřívač, viz technický list "Umyvadlové armatury s průtokovými ohřívači"

Technické informace

Druh ochrany	IPX4
Provozní napětí	3,2 V DC
Provozní tlak	200–1000 kPa
Rozdíl tlaku studená/teplá voda	≤ 150 kPa
Maximální zkušební tlak vody	1600 kPa
Maximální zkušební tlak vzduchu / inertního plynu	300 kPa
Teplota okolí	1–40 °C
Teplota skladování	-20 – +70 °C
Maximální teplota vody	60 °C
Maximální teplota vody, krátkodobá	90 °C
Průtok při tlaku 3 bar	5 l/min
Výpočtový průtok	0,07 l/s
Minimální přetlak pro výpočtový průtok	200 kPa
Interval proplachu, rozsah nastavení	1–168 h
Interval spláchnutí, nastavení ve výrobě	24 h
Interval proplachu, rozsah nastavení	5–200 s
Interval spláchnutí, nastavení ve výrobě	5 s
Materiál	Mosaz / plast

Vlastnosti

- Skupina armatur I podle DIN 4109
- Automatické spuštění vody
- Infračervené čidlo pro zaznamenání uživatele
- Infračervený senzor samonastavitelný
- Odolný proti vandalům
- Omezení průtoku usměrňovačem proudu vody
- Nastavení teploty přes směšovač (pouze u modelu se směšovačem nebo termostatickým směšovačem)
- Voda nastavitelná jako ne pouze teplá nebo ne pouze studená (pouze u modelu se směšovačem nebo termostatickým směšovačem)
- Napájení elektrickým proudem z generátoru a akumulátoru
- Napájení elektrickým proudem nezávislé
- Výstraha při nízkém stavu nabití akumulátoru
- Ekonomický režim provozu nastavitelný
- Úspora vody díky dvoupraprskové snímací technice s rychlou reakcí
- Funkce je možné servisním dálkovým ovládním nastavit a dotazovat
- Nastavení zařízení a obsluha pomocí mobilního zařízení přes integrované rozhraní Bluetooth® (od roku výroby duben 2023)
- Kompatibilní s aplikací Geberit Control (od roku výroby duben 2023)
- Spojené vodičem k síti s Geberit Gateway prostřednictvím konvertoru GEBUS (od roku výroby duben 2023)
- Bezdrátově spojený k síti s Geberit Gateway přes Bluetooth® (od roku výroby duben 2023)
- Kompatibilní s Geberit Connect (od roku výroby duben 2023)
- Program úspora vody nastavitelný
- Program intervalu propláchnutí nastavitelný
- Trvalé propláchnutí individuálně nastavitelné
- Spuštění splachování lze deaktivovat
- Se zabudovaným zpětným ventilem
- V průměru od 50 použití za den o délce vždy 4 s funguje umyvadlová armatura nezávisle
- Funkční jednotka se zabudovanými košíkovými filtry

Rozsah dodávky

- Umyvadlová armatura s infračerveným senzorem a hadicí pro přívod vody
- Řídicí elektronika
- Funkční jednotka
- Akumulátor pro provoz generátoru
- Klíč pro usměrňovač proudu vody
- Upevňovací materiál

Pol. č.	Barva / povrch	Směšovač	CZK/ks.
116.185.14.1	Černá matná / Nanesena vrstva easy-to-clean	Bez směšovače	31'898
116.185.SN.1	Vzhled nerezová ocel / Kartáčováno, povlak easy-to-clean	Bez směšovače	33'963
116.186.14.1	Černá matná / Nanesena vrstva easy-to-clean	Se směšovačem	32'353
116.186.SN.1	Vzhled nerezová ocel / Kartáčováno, povlak easy-to-clean	Se směšovačem	34'418

K dodání od červenec 2023

Nutno objednat zvlášť

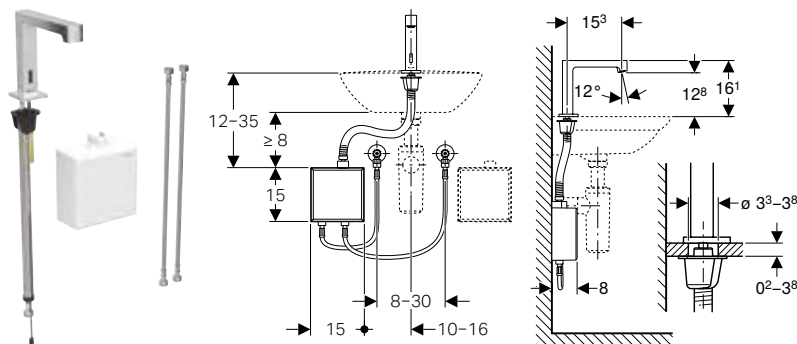
- Prvek Geberit pro umyvadlo nebo souprava pro hrubou montáž k umyvadlové armatuře Geberit
- Krycí deska

Příslušenství

- Geberit Service-Handy
- Ovládání pro údržbu Geberit

Novinka

Umyvadlová armatura Geberit Brenta, stojánková, napájení z generátoru, s funkčním boxem na omítku



Účely použití

- K odběru pitné vody
- Pro veřejný a poloveřejný sektor
- Pro montáž do umyvadla nebo panelů s umyvadlem
- Pro připojení studené a teplé vody (jen u modelu se směšovačem nebo termostatickým směšovačem)
- Pro připojení studené a smíchané vody (jen u modelu bez směšovače)
- Pro použití s nerezovými dřezy
- Pro průtok > 3 l/min
- Model se směšovačem nebo termostatickým směšovačem není vhodný pro průtokový ohřívač, viz technický list "Umyvadlové armatury s průtokovými ohřívači"

Vlastnosti

- Skupina armatur I podle DIN 4109
- Automatické spuštění vody
- Infračervené čidlo pro zaznamenání uživatele
- Infračervený senzor samonastavitelný
- Odolný proti vandalům
- Omezení průtoku usměřovačem proudu vody
- Nastavení teploty přes směšovač (pouze u modelu se směšovačem nebo termostatickým směšovačem)
- Voda nastavitelná jako ne pouze teplá nebo ne pouze studená (pouze u modelu se směšovačem nebo termostatickým směšovačem)
- Napájení elektrickým proudem z generátoru a akumulátoru
- Napájení elektrickým proudem nezávislé
- Výstraha při nízkém stavu nabití akumulátoru
- Ekonomický režim provozu nastavitelný
- Úspora vody díky dvoupaprskové snímací technice s rychlou reakcí
- Funkce je možné servisním dálkovým ovládním nastavit a dotazovat
- Nastavení zařízení a obsluha pomoci mobilního zařízení přes integrované rozhraní Bluetooth® (od roku výroby duben 2023)
- Kompatibilní s aplikací Geberit Control (od roku výroby duben 2023)
- Spojené vodičem k síti s Geberit Gateway prostřednictvím konvertoru GEBUS (od roku výroby duben 2023)
- Bezdrátově spojený k síti s Geberit Gateway přes Bluetooth® (od roku výroby duben 2023)
- Kompatibilní s Geberit Connect (od roku výroby duben 2023)
- Program úspora vody nastavitelný
- Program intervalu propláchnutí nastavitelný
- Trvalé propláchnutí individuálně nastavitelné
- Spuštění splachování lze deaktivovat
- Se zabudovaným zpětným ventilem
- V průměru od 50 použití za den o délce vždy 4 s funguje umyvadlová armatura nezávisle
- Funkční jednotka se zabudovanými košíkovými filtry

Technické informace

Druh ochrany	IPX4
Provozní napětí	3,2 V DC
Provozní tlak	200–1000 kPa
Rozdíl tlaku studená/teplá voda	≤ 150 kPa
Maximální zkušební tlak vody	1600 kPa
Maximální zkušební tlak vzduchu / inertního plynu	300 kPa
Teplota okolí	1–40 °C
Teplota skladování	-20 – +70 °C
Maximální teplota vody	60 °C
Maximální teplota vody, krátkodobá	90 °C
Průtok při tlaku 3 bar	5 l/min
Výpočtový průtok	0,07 l/s
Minimální přetlak pro výpočtový průtok	200 kPa
Interval proplachu, rozsah nastavení	1–168 h
Interval spláchnutí, nastavení ve výrobě	24 h
Interval proplachu, rozsah nastavení	5–200 s
Interval spláchnutí, nastavení ve výrobě	5 s
Materiál	Mosaz / plast

Rozsah dodávky

- Umyvadlová armatura s infračerveným senzorem a hadicí pro přívod vody
- Funkční box na omítku s řídicí elektronikou, funkční jednotkou a akumulátorem pro provoz generátoru
- Pancéřové hadičky 3/8"
- Klíč pro usměřovač proudu vody
- Upevňovací materiál

Pol. č.	Barva / povrch	Směšovač	CZK/ks.
116.175.14.1	Černá matná / Nanesena vrstva easy-to-clean	Bez směšovače	36'485
116.175.SN.1	Vzhled nerezová ocel / Kartáčováno, povlak easy-to-clean	Bez směšovače	38'551
116.176.14.1	Černá matná / Nanesena vrstva easy-to-clean	Se směšovačem	37'396
116.176.SN.1	Vzhled nerezová ocel / Kartáčováno, povlak easy-to-clean	Se směšovačem	39'461

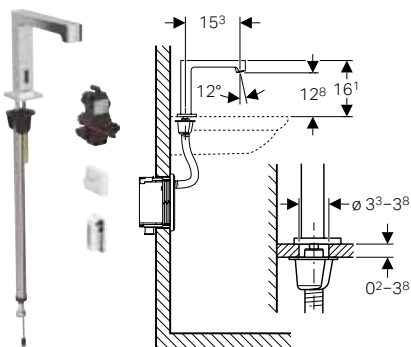
K dodání od červenec 2023

Příslušenství

- Geberit Service-Handy
- Ovládání pro údržbu Geberit

Novinka

Umyvadlová armatura Geberit Brenta, stojánková, napájení z generátoru, pro funkční box pod omítku



Účely použití

- K odběru pitné vody
- Pro veřejný a poloveřejný sektor
- Pro montáž do umyvadla nebo panelů s umyvadlem
- K montáži do instalačních prvků Geberit pro umyvadlo, elektronická stojánková armatura s funkčním boxem pod omítku
- K montáži do souprav pro hrubou montáž Geberit pro elektronické umyvadlové armatury, stojánkové, s funkčním boxem pod omítku
- Pro připojení studené a teplé vody (jen u modelu se směšovačem nebo termostatickým směšovačem)
- Pro připojení studené a smíchané vody (jen u modelu bez směšovače)
- Pro použití s nerezovými dřezy
- Pro průtok > 3 l/min
- Model se směšovačem nebo termostatickým směšovačem není vhodný pro průtokový ohřívač, viz technický list "Umyvadlové armatury s průtokovými ohřívači"

Technické informace

Druh ochrany	IPX4
Provozní napětí	3,2 V DC
Provozní tlak	200–1000 kPa
Rozdíl tlaku studená/teplá voda	≤ 150 kPa
Maximální zkušební tlak vody	1600 kPa
Maximální zkušební tlak vzduchu / inertního plynu	300 kPa
Teplota okolí	1–40 °C
Teplota skladování	-20 – +70 °C
Maximální teplota vody	60 °C
Maximální teplota vody, krátkodobá	90 °C
Průtok při tlaku 3 bar	5 l/min
Výpočtový průtok	0,07 l/s
Minimální přetlak pro výpočtový průtok	200 kPa
Interval proplachu, rozsah nastavení	1–168 h
Interval spláchnutí, nastavení ve výrobě	24 h
Interval proplachu, rozsah nastavení	5–200 s
Interval spláchnutí, nastavení ve výrobě	5 s
Materiál	Mosaz / plast

Pol. č.	Barva / povrch	Směšovač	CZK/ks.
116.195.14.1	Černá matná / Nanesena vrstva easy-to-clean	Bez směšovače	31'898
116.195.SN.1	Vzhled nerezová ocel / Kartáčováno, povlak easy-to-clean	Bez směšovače	33'963
116.196.14.1	Černá matná / Nanesena vrstva easy-to-clean	Se směšovačem	32'353
116.196.SN.1	Vzhled nerezová ocel / Kartáčováno, povlak easy-to-clean	Se směšovačem	34'418

K dodání od červenec 2023

Nutno objednat zvlášť

- Prvek Geberit pro umyvadlo nebo souprava pro hrubou montáž k umyvadlové armatuře Geberit
- Krycí deska

Příslušenství

- Geberit Service-Handy
- Ovládání pro údržbu Geberit

Vlastnosti

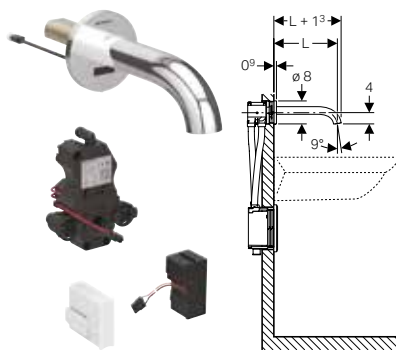
- Skupina armatur I podle DIN 4109
- Automatické spuštění vody
- Infračervené čidlo pro zaznamenání uživatele
- Infračervený senzor samonastavitelný
- Odolný proti vandalům
- Omezení průtoku usměrňovačem proudu vody
- Nastavení teploty přes směšovač (pouze u modelu se směšovačem nebo termostatickým směšovačem)
- Voda nastavitelná jako ne pouze teplá nebo ne pouze studená (pouze u modelu se směšovačem nebo termostatickým směšovačem)
- Napájení elektrickým proudem z generátoru a akumulátoru
- Napájení elektrickým proudem nezávislé
- Výstraha při nízkém stavu nabití akumulátoru
- Ekonomický režim provozu nastavitelný
- Úspora vody díky dvoupaprskové snímací technice s rychlou reakcí
- Funkce je možné servisním dálkovým ovládáním nastavit a dotazovat
- Nastavení zařízení a obsluha pomocí mobilního zařízení přes integrované rozhraní Bluetooth® (od roku výroby duben 2023)
- Kompatibilní s aplikací Geberit Control (od roku výroby duben 2023)
- Spojené vodičem k síti s Geberit Gateway prostřednictvím konvertoru GEBUS (od roku výroby duben 2023)
- Bezdrátově spojený k síti s Geberit Gateway přes Bluetooth® (od roku výroby duben 2023)
- Kompatibilní s Geberit Connect (od roku výroby duben 2023)
- Program úspora vody nastavitelný
- Program intervalu propláchnutí nastavitelný
- Trvalé propláchnutí individuálně nastavitelné
- Spuštění splachování lze deaktivovat
- Se zabudovaným zpětným ventilem
- V průměru od 50 použití za den o délce vždy 4 s funguje umyvadlová armatura nezávisle
- Funkční jednotka se zabudovanými košíkovými filtry

Rozsah dodávky

- Umyvadlová armatura s infračerveným senzorem a hadicí pro přívod vody
- Řídicí elektronika
- Funkční jednotka
- Akumulátor pro provoz generátoru
- Klíč pro usměrňovač proudu vody
- Upevňovací materiál

Novinka

Umyvadlová armatura Geberit Piave, nástěnná, napájení ze sítě, pro funkční box pod omítku



Účely použití

- K odběru pitné vody
- Pro veřejný a poloveřejný sektor
- K montáži do instalačních prvků Geberit pro umyvadlo, elektronická nástěnná armatura s funkčním boxem pod omítku
- Pro připojení studené a teplé vody (jen u modelu se směšovačem nebo termostatickým směšovačem)
- Pro připojení studené a smíchané vody (jen u modelu bez směšovače)
- Pro použití s nerezovými dřezy
- Model se směšovačem nebo termostatickým směšovačem není vhodný pro průtokový ohřívač, viz technický list "Umyvadlové armatury s průtokovými ohřívači"
- Pro tloušťky opláštění 10–50 mm

Technické informace

Druh ochrany	IPX4
Jmenovité napětí	110–240 V AC
Síťová frekvence	50–60 Hz
Provozní napětí	4,5 V DC
Příkon	0,1 W
Provozní tlak	50–1000 kPa
Doporučený provozní tlak s termostatickým směšovačem	0,5–5 bar
Doporučený provozní tlak s termostatickým směšovačem	50–500 kPa
Rozdíl tlaku studená/teplá voda	≤ 150 kPa
Maximální zkušební tlak vody	1600 kPa
Maximální zkušební tlak vzduchu / inertního plynu	300 kPa
Teplota okolí	1–40 °C
Teplota skladování	-20 – +70 °C
Teplota vody - rozsah nastavení s termostatickým směšovačem	20–42 °C
Maximální teplota vody	60 °C
Maximální teplota vody, krátkodobá	90 °C
Průtok při tlaku 3 bar	5 l/min
Výpočtový průtok	0,07 l/s
Minimální přetlak pro výpočtový průtok	50 kPa
Interval proplachu, rozsah nastavení	1–168 h
Interval spláchnutí, nastavení ve výrobě	24 h
Interval proplachu, rozsah nastavení	5–200 s
Interval spláchnutí, nastavení ve výrobě	5 s
Materiál	Mosaz / plast

Vlastnosti

- Skupina armatur I podle DIN 4109
- Automatické spuštění vody
- Infračervené čidlo pro zaznamenání uživatele
- Infračervený senzor samonastavitelný
- Odolný proti vandalům
- Omezení průtoku usměrňovačem proudu vody
- Nastavení teploty přes směšovač (pouze u modelu se směšovačem nebo termostatickým směšovačem)
- Voda nastavitelná jako ne pouze teplá nebo ne pouze studená (pouze u modelu se směšovačem nebo termostatickým směšovačem)
- Termostat dle EN 1111 (pouze u modelu s termostatickým směšovačem)
- Ochrana proti opaření omezením teploty vody na 42 °C (pouze u modelu s termostatickým směšovačem)
- Možnost tepelné dezinfekce dle DVGW W 551
- Napájení pomocí síťového zdroje
- Ekonomický režim provozu nastavitelný
- Úspora vody díky dvoupaprskové snímací technice s rychlou reakcí
- Funkce je možné servisním dálkovým ovládním nastavit a dotazovat
- Nastavení zařízení a obsluha pomocí mobilního zařízení přes integrované rozhraní Bluetooth® (od roku výroby duben 2023)
- Kompatibilní s aplikací Geberit Control (od roku výroby duben 2023)
- Spojené vodičem k síti s Geberit Gateway prostřednictvím konvertoru GEBUS (od roku výroby duben 2023)
- Bezdrátově spojený k síti s Geberit Gateway přes Bluetooth® (od roku výroby duben 2023)
- Kompatibilní s Geberit Connect (od roku výroby duben 2023)
- Program úspora vody nastavitelný
- Program intervalu propláchnutí nastavitelný
- Trvalé propláchnutí individuálně nastavitelné
- Spuštění splachování lze deaktivovat
- Se zabudovaným zpětným ventilem
- Funkční jednotka se zabudovanými košíkovými filtry

Rozsah dodávky

- Umyvadlová armatura
- Infračervený senzor s připojovacím kabelem
- Řídicí elektronika
- Funkční jednotka
- Síťový zdroj
- Klíč pro usměrňovač proudu vody
- Upevňovací materiál

Pol. č.	Barva / povrch	Směšovač	L [cm]	CZK/ks.
116.261.14.1	Černá matná / Nanesena vrstva easy-to-clean	Bez směšovače	17	24'614
116.261.SN.1	Vzhled nerezová ocel / Kartáčováno, povlak easy-to-clean	Bez směšovače	17	26'680
116.262.14.1	Černá matná / Nanesena vrstva easy-to-clean	Se směšovačem	17	25'069
116.262.SN.1	Vzhled nerezová ocel / Kartáčováno, povlak easy-to-clean	Se směšovačem	17	27'135
116.267.14.1	Černá matná / Nanesena vrstva easy-to-clean	S termostatickým směšovačem	17	28'327
116.267.SN.1	Vzhled nerezová ocel / Kartáčováno, povlak easy-to-clean	S termostatickým směšovačem	17	30'393
116.281.14.1	Černá matná / Nanesena vrstva easy-to-clean	Bez směšovače	22	25'525
116.281.SN.1	Vzhled nerezová ocel / Kartáčováno, povlak easy-to-clean	Bez směšovače	22	27'591
116.282.14.1	Černá matná / Nanesena vrstva easy-to-clean	Se směšovačem	22	25'979
116.282.SN.1	Vzhled nerezová ocel / Kartáčováno, povlak easy-to-clean	Se směšovačem	22	28'045
116.287.14.1	Černá matná / Nanesena vrstva easy-to-clean	S termostatickým směšovačem	22	29'238
116.287.SN.1	Vzhled nerezová ocel / Kartáčováno, povlak easy-to-clean	S termostatickým směšovačem	22	31'303

K dodání od červenec 2023

Nutno objednat zvlášť

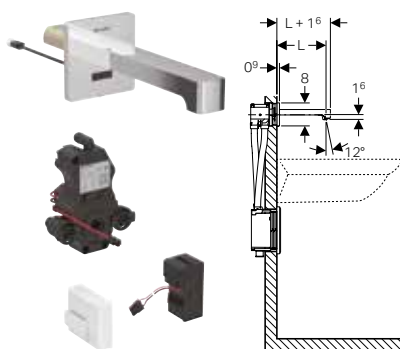
- Prvek Geberit pro umyvadlo
- Krycí deska

Příslušenství

- Geberit Service-Handy
- Ovládání pro údržbu Geberit

Novinka

Umyvadlová armatura Geberit Brenta, nástěnná, napájení ze sítě, pro funkční box pod omítku



Účely použití

- K odběru pitné vody
- Pro veřejný a poloveřejný sektor
- K montáži do instalačních prvků Geberit pro umyvadlo, elektronická nástěnná armatura s funkčním boxem pod omítku
- Pro připojení studené a teplé vody (jen u modelu se směšovačem nebo termostatickým směšovačem)
- Pro připojení studené a smíchané vody (jen u modelu bez směšovače)
- Pro použití s nerezovými dřezy
- Model se směšovačem nebo termostatickým směšovačem není vhodný pro průtokový ohřívač, viz technický list "Umyvadlové armatury s průtokovými ohřívači"
- Pro tloušťky opláštění 10–50 mm

Technické informace

Druh ochrany	IPX4
Jmenovité napětí	110–240 V AC
Síťová frekvence	50–60 Hz
Provozní napětí	4,5 V DC
Příkon	0,1 W
Provozní tlak	50–1000 kPa
Doporučený provozní tlak s termostatickým směšovačem	0,5–5 bar
Doporučený provozní tlak s termostatickým směšovačem	50–500 kPa
Rozdíl tlaku studená/teplá voda	≤ 150 kPa
Maximální zkušební tlak vody	1600 kPa
Maximální zkušební tlak vzduchu / inertního plynu	300 kPa
Teplota okolí	1–40 °C
Teplota skladování	-20 – +70 °C
Teplota vody - rozsah nastavení s termostatickým směšovačem	20–42 °C
Maximální teplota vody	60 °C
Maximální teplota vody, krátkodobá	90 °C
Průtok při tlaku 3 bar	5 l/min
Výpočtový průtok	0,07 l/s
Minimální přetlak pro výpočtový průtok	50 kPa
Interval proplachu, rozsah nastavení	1–168 h
Interval spláchnutí, nastavení ve výrobě	24 h
Interval proplachu, rozsah nastavení	5–200 s
Interval spláchnutí, nastavení ve výrobě	5 s
Materiál	Mosaz / plast

Vlastnosti

- Skupina armatur I podle DIN 4109
- Automatické spuštění vody
- Infračervené čidlo pro zaznamenání uživatele
- Infračervený senzor samonastavitelný
- Odolný proti vandalům
- Omezení průtoku usměrňovačem proudu vody
- Nastavení teploty přes směšovač (pouze u modelu se směšovačem nebo termostatickým směšovačem)
- Voda nastavitelná jako ne pouze teplá nebo ne pouze studená (pouze u modelu se směšovačem nebo termostatickým směšovačem)
- Termostat dle EN 1111 (pouze u modelu s termostatickým směšovačem)
- Ochrana proti opaření omezením teploty vody na 42 °C (pouze u modelu s termostatickým směšovačem)
- Možnost tepelné dezinfekce dle DVGW W 551
- Napájení pomocí síťového zdroje
- Ekonomický režim provozu nastavitelný
- Úspora vody díky dvoupaprskové snímací technice s rychlou reakcí
- Funkce je možné servisním dálkovým ovládním nastavit a dotazovat
- Nastavení zařízení a obsluha pomocí mobilního zařízení přes integrované rozhraní Bluetooth® (od roku výroby duben 2023)
- Kompatibilní s aplikací Geberit Control (od roku výroby duben 2023)
- Spojené vodičem k síti s Geberit Gateway prostřednictvím konvertoru GEBUS (od roku výroby duben 2023)
- Bezdrátově spojený k síti s Geberit Gateway přes Bluetooth® (od roku výroby duben 2023)
- Kompatibilní s Geberit Connect (od roku výroby duben 2023)
- Program úspora vody nastavitelný
- Program intervalu propláchnutí nastavitelný
- Trvalé propláchnutí individuálně nastavitelné
- Spuštění splachování lze deaktivovat
- Se zabudovaným zpětným ventilem
- Funkční jednotka se zabudovanými košíkovými filtry

Rozsah dodávky

- Umyvadlová armatura
- Infračervený senzor s připojovacím kabelem
- Řídicí elektronika
- Funkční jednotka
- Síťový zdroj
- Klíč pro usměrňovač proudu vody
- Upevňovací materiál

Pol. č.	Barva / povrch	Směšovač	L [cm]	CZK/ks.
116.271.14.1	Černá matná / Nanesena vrstva easy-to-clean	Bez směšovače	17	24'614
116.271.SN.1	Vzhled nerezová ocel / Kartáčováno, povlak easy-to-clean	Bez směšovače	17	26'680
116.272.14.1	Černá matná / Nanesena vrstva easy-to-clean	Se směšovačem	17	25'069
116.272.SN.1	Vzhled nerezová ocel / Kartáčováno, povlak easy-to-clean	Se směšovačem	17	27'135
116.277.14.1	Černá matná / Nanesena vrstva easy-to-clean	S termostatickým směšovačem	17	28'327
116.277.SN.1	Vzhled nerezová ocel / Kartáčováno, povlak easy-to-clean	S termostatickým směšovačem	17	30'393
116.291.14.1	Černá matná / Nanesena vrstva easy-to-clean	Bez směšovače	22	25'525
116.291.SN.1	Vzhled nerezová ocel / Kartáčováno, povlak easy-to-clean	Bez směšovače	22	27'591
116.292.14.1	Černá matná / Nanesena vrstva easy-to-clean	Se směšovačem	22	25'979
116.292.SN.1	Vzhled nerezová ocel / Kartáčováno, povlak easy-to-clean	Se směšovačem	22	28'045
116.297.14.1	Černá matná / Nanesena vrstva easy-to-clean	S termostatickým směšovačem	22	29'238
116.297.SN.1	Vzhled nerezová ocel / Kartáčováno, povlak easy-to-clean	S termostatickým směšovačem	22	31'303

K dodání od červenec 2023

Nutno objednat zvlášť

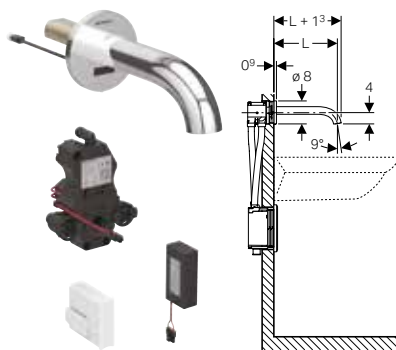
- Prvek Geberit pro umyvadlo
- Krycí deska

Příslušenství

- Geberit Service-Handy
- Ovládání pro údržbu Geberit

Novinka

Umyvadlová armatura Geberit Piave, nástěnná, napájení z baterie, pro funkční box pod omítku



Účely použití

- K odběru pitné vody
- Pro veřejný a poloveřejný sektor
- K montáži do instalačních prvků Geberit pro umyvadlo, elektronická nástěnná armatura s funkčním boxem pod omítku
- Pro připojení studené a teplé vody (jen u modelu se směšovačem nebo termostatickým směšovačem)
- Pro připojení studené a smíchané vody (jen u modelu bez směšovače)
- Pro použití s nerezovými dřezy
- Model se směšovačem nebo termostatickým směšovačem není vhodný pro průtokový ohřívač, viz technický list "Umyvadlové armatury s průtokovými ohřívači"
- Pro tloušťky opláštění 10–50 mm

Technické informace

Typ baterie	Alkalická baterie (1,5 V AA)
Druh ochrany	IPX4
Provozní napětí	3 V DC
Provozní tlak	50–1000 kPa
Doporučený provozní tlak s termostatickým směšovačem	0,5–5 bar
Doporučený provozní tlak s termostatickým směšovačem	50–500 kPa
Rozdíl tlaku studená/teplá voda	≤ 150 kPa
Maximální zkušební tlak vody	1600 kPa
Maximální zkušební tlak vzduchu / inertního plynu	300 kPa
Teplota okolí	1–40 °C
Teplota skladování	-20 – +70 °C
Teplota vody - rozsah nastavení s termostatickým směšovačem	20–42 °C
Maximální teplota vody	60 °C
Maximální teplota vody, krátkodobá	90 °C
Průtok při tlaku 3 bar	5 l/min
Výpočtový průtok	0,07 l/s
Minimální přetlak pro výpočtový průtok	50 kPa
Interval proplachu, rozsah nastavení	1–168 h
Interval spláchnutí, nastavení ve výrobě	24 h
Interval proplachu, rozsah nastavení	5–200 s
Interval spláchnutí, nastavení ve výrobě	5 s
Materiál	Mosaz / plast

Vlastnosti

- Skupina armatur I podle DIN 4109
- Automatické spuštění vody
- Infračervené čidlo pro zaznamenání uživatele
- Infračervený senzor samonastavitelný
- Odolný proti vandalům
- Omezení průtoku usměřovačem proudu vody
- Nastavení teploty přes směšovač (pouze u modelu se směšovačem nebo termostatickým směšovačem)
- Voda nastavitelná jako ne pouze teplá nebo ne pouze studená (pouze u modelu se směšovačem nebo termostatickým směšovačem)
- Termostat dle EN 1111 (pouze u modelu s termostatickým směšovačem)
- Ochrana proti opaření omezením teploty vody na 42 °C (pouze u modelu s termostatickým směšovačem)
- Možnost tepelné dezinfekce dle DVGW W 551
- Napájení z baterie
- Baterie stačí pro cca 200 000 spuštění
- Výstraha v případě slabé baterie
- Ekonomický režim provozu nastavitelný
- Úspora vody díky dvouapaprovkové snímací technice s rychlou reakcí
- Funkce je možné servisním dálkovým ovládáním nastavit a dotazovat
- Nastavení zařízení a obsluha pomocí mobilního zařízení přes integrované rozhraní Bluetooth® (od roku výroby duben 2023)
- Kompatibilní s aplikací Geberit Control (od roku výroby duben 2023)
- Spojené vodičem k síti s Geberit Gateway prostřednictvím konvertoru GEBUS (od roku výroby duben 2023)
- Bezdrátově spojený k síti s Geberit Gateway přes Bluetooth® (od roku výroby duben 2023)
- Kompatibilní s Geberit Connect (od roku výroby duben 2023)
- Program úspora vody nastavitelný
- Program intervalu propláchnutí nastavitelný
- Trvalé propláchnutí individuálně nastavitelné
- Spuštění splachování lze deaktivovat
- Se zabudovaným zpětným ventilem
- Funkční jednotka se zabudovanými košíkovými filtry

Rozsah dodávky

- Umyvadlová armatura
- Infračervený senzor s připojovacím kabelem
- Řídicí elektronika
- Funkční jednotka
- Pouzdro pro baterii
- 2 alkalické manganové baterie typu AA, 1,5 V
- Klíč pro usměřovač proudu vody
- Upevňovací materiál

Pol. č.	Barva / povrch	Směšovač	L [cm]	CZK/ks.
116.263.14.1	Černá matná / Nanesena vrstva easy-to-clean	Bez směšovače	17	24'614
116.263.SN.1	Vzhled nerezová ocel / Kartáčováno, povlak easy-to-clean	Bez směšovače	17	26'680
116.264.14.1	Černá matná / Nanesena vrstva easy-to-clean	Se směšovačem	17	25'069
116.264.SN.1	Vzhled nerezová ocel / Kartáčováno, povlak easy-to-clean	Se směšovačem	17	27'135
116.268.14.1	Černá matná / Nanesena vrstva easy-to-clean	S termostatickým směšovačem	17	28'327
116.268.SN.1	Vzhled nerezová ocel / Kartáčováno, povlak easy-to-clean	S termostatickým směšovačem	17	30'393
116.283.14.1	Černá matná / Nanesena vrstva easy-to-clean	Bez směšovače	22	25'525
116.283.SN.1	Vzhled nerezová ocel / Kartáčováno, povlak easy-to-clean	Bez směšovače	22	27'591
116.284.14.1	Černá matná / Nanesena vrstva easy-to-clean	Se směšovačem	22	25'979
116.284.SN.1	Vzhled nerezová ocel / Kartáčováno, povlak easy-to-clean	Se směšovačem	22	28'045
116.288.14.1	Černá matná / Nanesena vrstva easy-to-clean	S termostatickým směšovačem	22	29'238
116.288.SN.1	Vzhled nerezová ocel / Kartáčováno, povlak easy-to-clean	S termostatickým směšovačem	22	31'303

K dodání od červenec 2023

Nutno objednat zvlášť

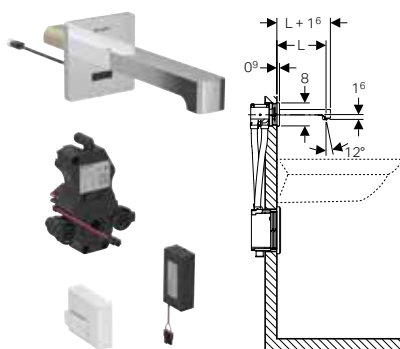
- Prvek Geberit pro umyvadlo
- Krycí deska

Příslušenství

- Geberit Service-Handy
- Ovládání pro údržbu Geberit

Novinka

Umyvadlová armatura Geberit Brenta, nástěnná, napájení z baterie, pro funkční box pod omítku



Účely použití

- K odběru pitné vody
- Pro veřejný a poloveřejný sektor
- K montáži do instalačních prvků Geberit pro umyvadlo, elektronická nástěnná armatura s funkčním boxem pod omítku
- Pro připojení studené a teplé vody (jen u modelu se směšovačem nebo termostatickým směšovačem)
- Pro připojení studené a smíchané vody (jen u modelu bez směšovače)
- Pro použití s nerezovými dřezy
- Model se směšovačem nebo termostatickým směšovačem není vhodný pro průtokový ohřívač, viz technický list "Umyvadlové armatury s průtokovými ohřívači"
- Pro tloušťky opláštění 10–50 mm

Technické informace

Typ baterie	Alkalická baterie (1,5 V AA)
Druh ochrany	IPX4
Provozní napětí	3 V DC
Provozní tlak	50–1000 kPa
Doporučený provozní tlak s termostatickým směšovačem	0,5–5 bar
Doporučený provozní tlak s termostatickým směšovačem	50–500 kPa
Rozdíl tlaku studená/teplá voda	≤ 150 kPa
Maximální zkušební tlak vody	1600 kPa
Maximální zkušební tlak vzduchu / inertního plynu	300 kPa
Teplota okolí	1–40 °C
Teplota skladování	-20 – +70 °C
Teplota vody - rozsah nastavení s termostatickým směšovačem	20–42 °C
Maximální teplota vody	60 °C
Maximální teplota vody, krátkodobá	90 °C
Průtok při tlaku 3 bar	5 l/min
Výpočtový průtok	0,07 l/s
Minimální přetlak pro výpočtový průtok	50 kPa
Interval proplachu, rozsah nastavení	1–168 h
Interval spláchnutí, nastavení ve výrobě	24 h
Interval proplachu, rozsah nastavení	5–200 s
Interval spláchnutí, nastavení ve výrobě	5 s
Materiál	Mosaz / plast

Vlastnosti

- Skupina armatur I podle DIN 4109
- Automatické spuštění vody
- Infračervené čidlo pro zaznamenání uživatele
- Infračervený senzor samonastavitelný
- Odolný proti vandalům
- Omezení průtoku usměřovačem proudu vody
- Nastavení teploty přes směšovač (pouze u modelu se směšovačem nebo termostatickým směšovačem)
- Voda nastavitelná jako ne pouze teplá nebo ne pouze studená (pouze u modelu se směšovačem nebo termostatickým směšovačem)
- Termostat dle EN 1111 (pouze u modelu s termostatickým směšovačem)
- Ochrana proti opaření omezením teploty vody na 42 °C (pouze u modelu s termostatickým směšovačem)
- Možnost tepelné dezinfekce dle DVGW W 551
- Napájení z baterie
- Baterie stačí pro cca 200 000 spuštění
- Výstraha v případě slabé baterie
- Ekonomický režim provozu nastavitelný
- Úspora vody díky dvoupaprskové snímací technice s rychlou reakcí
- Funkce je možné servisním dálkovým ovládáním nastavit a dotazovat
- Nastavení zařízení a obsluha pomocí mobilního zařízení přes integrované rozhraní Bluetooth® (od roku výroby duben 2023)
- Kompatibilní s aplikací Geberit Control (od roku výroby duben 2023)
- Spojené vodičem k síti s Geberit Gateway prostřednictvím konvertoru GEBUS (od roku výroby duben 2023)
- Bezdrátově spojený k síti s Geberit Gateway přes Bluetooth® (od roku výroby duben 2023)
- Kompatibilní s Geberit Connect (od roku výroby duben 2023)
- Program úspora vody nastavitelný
- Program intervalu propláchnutí nastavitelný
- Trvalé propláchnutí individuálně nastavitelné
- Spuštění splachování lze deaktivovat
- Se zabudovaným zpětným ventilem
- Funkční jednotka se zabudovanými košíkovými filtry

Rozsah dodávky

- Umyvadlová armatura
- Infračervený senzor s připojovacím kabelem
- Řídicí elektronika
- Funkční jednotka
- Pouzdro pro baterii
- 2 alkalické manganové baterie typu AA, 1,5 V
- Klíč pro usměřovač proudu vody
- Upevňovací materiál

Pol. č.	Barva / povrch	Směšovač	L [cm]	CZK/ks.
116.273.14.1	Černá matná / Nanesena vrstva easy-to-clean	Bez směšovače	17	24'614
116.273.SN.1	Vzhled nerezová ocel / Kartáčováno, povlak easy-to-clean	Bez směšovače	17	26'680
116.274.14.1	Černá matná / Nanesena vrstva easy-to-clean	Se směšovačem	17	25'069
116.274.SN.1	Vzhled nerezová ocel / Kartáčováno, povlak easy-to-clean	Se směšovačem	17	27'135
116.278.14.1	Černá matná / Nanesena vrstva easy-to-clean	S termostatickým směšovačem	17	28'327
116.278.SN.1	Vzhled nerezová ocel / Kartáčováno, povlak easy-to-clean	S termostatickým směšovačem	17	30'393
116.293.14.1	Černá matná / Nanesena vrstva easy-to-clean	Bez směšovače	22	25'525
116.293.SN.1	Vzhled nerezová ocel / Kartáčováno, povlak easy-to-clean	Bez směšovače	22	27'591
116.294.14.1	Černá matná / Nanesena vrstva easy-to-clean	Se směšovačem	22	25'979
116.294.SN.1	Vzhled nerezová ocel / Kartáčováno, povlak easy-to-clean	Se směšovačem	22	28'045
116.298.14.1	Černá matná / Nanesena vrstva easy-to-clean	S termostatickým směšovačem	22	29'238
116.298.SN.1	Vzhled nerezová ocel / Kartáčováno, povlak easy-to-clean	S termostatickým směšovačem	22	31'303

K dodání od červenec 2023

Nutno objednat zvlášť

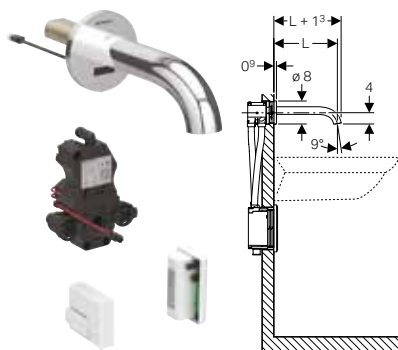
- Prvek Geberit pro umyvadlo
- Krycí deska

Příslušenství

- Geberit Service-Handy
- Ovládání pro údržbu Geberit

Novinka

Umyvadlová armatura Geberit Piave, nástěnná, napájení z generátoru, pro funkční box pod omítku



Účely použití

- K odběru pitné vody
- Pro veřejný a poloveřejný sektor
- K montáži do instalačních prvků Geberit pro umyvadlo, elektronická nástěnná armatura s funkčním boxem pod omítku
- Pro připojení studené a teplé vody (jen u modelu se směšovačem nebo termostatickým směšovačem)
- Pro připojení studené a smíchané vody (jen u modelu bez směšovače)
- Pro použití s nerezovými dřezy
- Pro průtok > 3 l/min
- Model se směšovačem nebo termostatickým směšovačem není vhodný pro průtokový ohřívač, viz technický list "Umyvadlové armatury s průtokovými ohřívači"
- Pro tloušťky opláštění 10–50 mm

Technické informace

Druh ochrany	IPX4
Provozní napětí	3,2 V DC
Provozní tlak	200–1000 kPa
Rozdíl tlaku studená/teplá voda	≤ 150 kPa
Maximální zkušební tlak vody	1600 kPa
Maximální zkušební tlak vzduchu / inertního plynu	300 kPa
Teplota okolí	1–40 °C
Teplota skladování	-20 – +70 °C
Maximální teplota vody	60 °C
Maximální teplota vody, krátkodobá	90 °C
Průtok při tlaku 3 bar	5 l/min
Výpočtový průtok	0,07 l/s
Minimální přetlak pro výpočtový průtok	200 kPa
Interval proplachu, rozsah nastavení	1–168 h
Interval spláchnutí, nastavení ve výrobě	24 h
Interval proplachu, rozsah nastavení	5–200 s
Interval spláchnutí, nastavení ve výrobě	5 s
Materiál	Mosaz / plast

Vlastnosti

- Skupina armatur I podle DIN 4109
- Automatické spuštění vody
- Infračervené čidlo pro zaznamenání uživatele
- Infračervený senzor samonastavitelný
- Odolný proti vandalům
- Omezení průtoku usměřovačem proudu vody
- Nastavení teploty přes směšovač (pouze u modelu se směšovačem nebo termostatickým směšovačem)
- Voda nastavitelná jako ne pouze teplá nebo ne pouze studená (pouze u modelu se směšovačem nebo termostatickým směšovačem)
- Napájení elektrickým proudem z generátoru a akumulátoru
- Napájení elektrickým proudem nezávislé
- Výstraha při nízkém stavu nabití akumulátoru
- Ekonomický režim provozu nastavitelný
- Úspora vody díky dvoupaprskové snímací technice s rychlou reakcí
- Funkce je možné servisním dálkovým ovládním nastavit a dotazovat
- Nastavení zařízení a obsluha pomocí mobilního zařízení přes integrované rozhraní Bluetooth® (od roku výroby duben 2023)
- Kompatibilní s aplikací Geberit Control (od roku výroby duben 2023)
- Spojené vodičem k síti s Geberit Gateway prostřednictvím konvertoru GEBUS (od roku výroby duben 2023)
- Bezdrátově spojený k síti s Geberit Gateway přes Bluetooth® (od roku výroby duben 2023)
- Kompatibilní s Geberit Connect (od roku výroby duben 2023)
- Program úspora vody nastavitelný
- Program intervalu propláchnutí nastavitelný
- Trvalé propláchnutí individuálně nastavitelné
- Spuštění splachování lze deaktivovat
- Se zabudovaným zpětným ventilem
- V průměru od 50 použití za den o délce vždy 4 s funguje umyvadlová armatura nezávisle
- Funkční jednotka se zabudovanými košíkovými filtry

Rozsah dodávky

- Umyvadlová armatura
- Infračervený senzor s připojovacím kabelem
- Řídicí elektronika
- Funkční jednotka
- Akumulátor pro provoz generátoru
- Klíč pro usměřovač proudu vody
- Upevňovací materiál

Pol. č.	Barva / povrch	Směšovač	L [cm]	CZK/ks.
116.265.14.1	Černá matná / Nanesena vrstva easy-to-clean	Bez směšovače	17	33'718
116.265.SN.1	Vzhled nerezová ocel / Kartáčováno, povlak easy-to-clean	Bez směšovače	17	35'784
116.266.14.1	Černá matná / Nanesena vrstva easy-to-clean	Se směšovačem	17	34'175
116.266.SN.1	Vzhled nerezová ocel / Kartáčováno, povlak easy-to-clean	Se směšovačem	17	36'240
116.285.14.1	Černá matná / Nanesena vrstva easy-to-clean	Bez směšovače	22	34'629
116.285.SN.1	Vzhled nerezová ocel / Kartáčováno, povlak easy-to-clean	Bez směšovače	22	36'695
116.286.14.1	Černá matná / Nanesena vrstva easy-to-clean	Se směšovačem	22	35'084
116.286.SN.1	Vzhled nerezová ocel / Kartáčováno, povlak easy-to-clean	Se směšovačem	22	37'149

K dodání od červenec 2023

Nutno objednat zvlášť

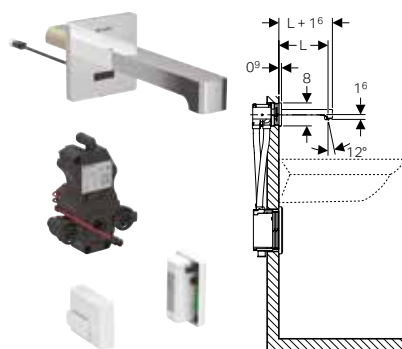
- Prvek Geberit pro umyvadlo
- Krycí deska

Příslušenství

- Geberit Service-Handy
- Ovládání pro údržbu Geberit

Novinka

Umyvadlová armatura Geberit Brenta, nástěnná, napájení z generátoru, pro funkční box pod omítku



Účely použití

- K odběru pitné vody
- Pro veřejný a poloveřejný sektor
- K montáži do instalačních prvků Geberit pro umyvadlo, elektronická nástěnná armatura s funkčním boxem pod omítku
- Pro připojení studené a teplé vody (jen u modelu se směšovačem nebo termostatickým směšovačem)
- Pro připojení studené a smíchané vody (jen u modelu bez směšovače)
- Pro použití s nerezovými dřezy
- Pro průtok > 3 l/min
- Model se směšovačem nebo termostatickým směšovačem není vhodný pro průtokový ohřívač, viz technický list "Umyvadlové armatury s průtokovými ohřívači"
- Pro tloušťky opláštění 10–50 mm

Technické informace

Druh ochrany	IPX4
Provozní napětí	3,2 V DC
Provozní tlak	200–1000 kPa
Rozdíl tlaku studená/teplá voda	≤ 150 kPa
Maximální zkušební tlak vody	1600 kPa
Maximální zkušební tlak vzduchu / inertního plynu	300 kPa
Teplota okolí	1–40 °C
Teplota skladování	-20 – +70 °C
Maximální teplota vody	60 °C
Maximální teplota vody, krátkodobá	90 °C
Průtok při tlaku 3 bar	5 l/min
Výpočtový průtok	0,07 l/s
Minimální přetlak pro výpočtový průtok	200 kPa
Interval proplachu, rozsah nastavení	1–168 h
Interval spláchnutí, nastavení ve výrobě	24 h
Interval proplachu, rozsah nastavení	5–200 s
Interval spláchnutí, nastavení ve výrobě	5 s
Materiál	Mosaz / plast

Vlastnosti

- Skupina armatur I podle DIN 4109
- Automatické spuštění vody
- Infračervené čidlo pro zaznamenání uživatele
- Infračervený senzor samonastavitelný
- Odolný proti vandalům
- Omezení průtoku usměřovačem proudu vody
- Nastavení teploty přes směšovač (pouze u modelu se směšovačem nebo termostatickým směšovačem)
- Voda nastavitelná jako ne pouze teplá nebo ne pouze studená (pouze u modelu se směšovačem nebo termostatickým směšovačem)
- Napájení elektrickým proudem z generátoru a akumulátoru
- Napájení elektrickým proudem nezávislé
- Výstraha při nízkém stavu nabití akumulátoru
- Ekonomický režim provozu nastavitelný
- Úspora vody díky dvoupaprskové snímací technice s rychlou reakcí
- Funkce je možné servisním dálkovým ovládním nastavit a dotazovat
- Nastavení zařízení a obsluha pomocí mobilního zařízení přes integrované rozhraní Bluetooth® (od roku výroby duben 2023)
- Kompatibilní s aplikací Geberit Control (od roku výroby duben 2023)
- Spojené vodičem k síti s Geberit Gateway prostřednictvím konvertoru GEBUS (od roku výroby duben 2023)
- Bezdrátově spojený k síti s Geberit Gateway přes Bluetooth® (od roku výroby duben 2023)
- Kompatibilní s Geberit Connect (od roku výroby duben 2023)
- Program úspora vody nastavitelný
- Program intervalu propláchnutí nastavitelný
- Trvalé propláchnutí individuálně nastavitelné
- Spuštění splachování lze deaktivovat
- Se zabudovaným zpětným ventilem
- V průměru od 50 použití za den o délce vždy 4 s funguje umyvadlová armatura nezávisle
- Funkční jednotka se zabudovanými košíkovými filtry

Rozsah dodávky

- Umyvadlová armatura
- Infračervený senzor s připojovacím kabelem
- Řídicí elektronika
- Funkční jednotka
- Akumulátor pro provoz generátoru
- Klíč pro usměřovač proudu vody
- Upevňovací materiál

Pol. č.	Barva / povrch	Směšovač	L [cm]	CZK/ks.
116.275.14.1	Černá matná / Nanesena vrstva easy-to-clean	Bez směšovače	17	33'718
116.275.SN.1	Vzhled nerezová ocel / Kartáčováno, povlak easy-to-clean	Bez směšovače	17	35'784
116.276.14.1	Černá matná / Nanesena vrstva easy-to-clean	Se směšovačem	17	34'175
116.276.SN.1	Vzhled nerezová ocel / Kartáčováno, povlak easy-to-clean	Se směšovačem	17	36'240
116.295.14.1	Černá matná / Nanesena vrstva easy-to-clean	Bez směšovače	22	34'629
116.295.SN.1	Vzhled nerezová ocel / Kartáčováno, povlak easy-to-clean	Bez směšovače	22	36'695
116.296.14.1	Černá matná / Nanesena vrstva easy-to-clean	Se směšovačem	22	35'084
116.296.SN.1	Vzhled nerezová ocel / Kartáčováno, povlak easy-to-clean	Se směšovačem	22	37'149

K dodání od červenec 2023

Nutno objednat zvlášť

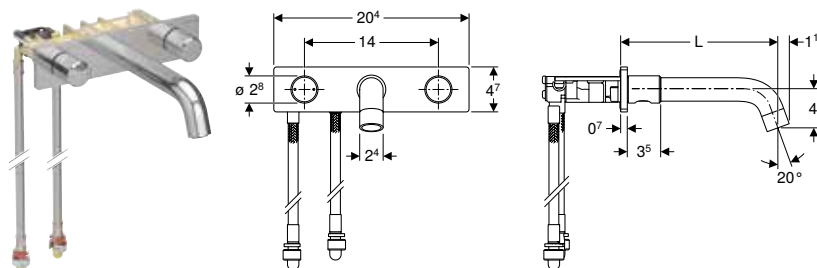
- Prvek Geberit pro umyvadlo
- Krycí deska

Příslušenství

- Geberit Service-Handy
- Ovládání pro údržbu Geberit

Novinka

Umyvadlová armatura Geberit ONE, kulatý design, pro nástěnnou montáž, směšovací baterie se 2 pákami, pro instalační prvek Geberit ONE



Účely použití

- K odběru pitné vody
- K osazení v montážních prvcích Geberit pro umyvadlo Geberit ONE a nástěnnou armaturu Geberit ONE
- Pro použití s umyvadly Geberit ONE se zkráceným vyložení
- Pro připojení přívodu studené i teplé vody
- Pro tloušťky opláštění 10–60 mm

Technické informace

Provozní tlak	50–1000 kPa
Rozdíl tlaku studená/teplá voda	≤ 150 kPa
Maximální zkušební tlak vody	1600 kPa
Maximální zkušební tlak vzduchu / inertního plynu	300 kPa
Teplota okolí	1–40 °C
Teplota skladování	-20 – +70 °C
Maximální teplota vody	60 °C
Maximální teplota vody, krátkodobá	90 °C
Průtok při tlaku 3 bar	5 l/min
Výpočtový průtok	0,07 l/s
Minimální přetlak pro výpočtový průtok	50 kPa
Materiál	Mosaz / tlakový zinkový odlitek

Vlastnosti

- Skupina armatur I podle DIN 4109
- Směšovací baterie se 2 pákami
- Ovládací páka vlevo pro nastavení teploty, ovládací páka vpravo pro nastavení průtoku
- Omezení průtoku usměrňovačem proudu vody
- Se zabudovaným zpětným ventilem
- S hadicemi pro přívod vody, délka 57/54 cm

Rozsah dodávky

- Umyvadlová armatura
- Blok ventilu s hadicemi pro přívod vody
- Upevňovací materiál

Pol. č.	Barva / povrch	L [cm]	CZK/ks.
116.460.14.1	Černá matná / Nanesena vrstva easy-to-clean	16,5	26'809

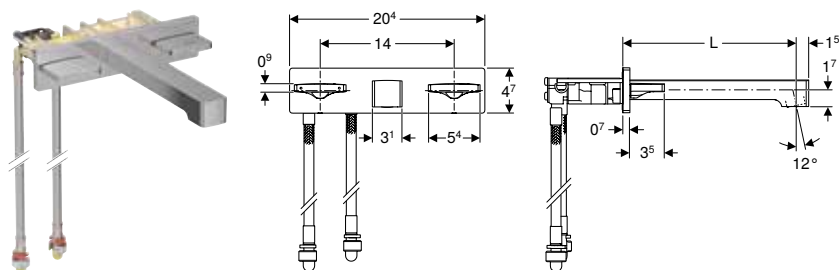
K dodání od červenec 2023

Nutno objednat zvlášť

- Prvek Geberit pro umyvadlo Geberit ONE, pro nástěnnou armaturu Geberit ONE

Novinka

Umyvadlová armatura Geberit ONE, hranatý design, pro nástěnnou montáž, směšovací baterie se 2 pákami, pro instalační prvek Geberit ONE



Účely použití

- K odběru pitné vody
- K osazení v montážních prvcích Geberit pro umyvadlo Geberit ONE a nástěnnou armaturu Geberit ONE
- Pro použití s umyvadly Geberit ONE se zkráceným vyložením
- Pro připojení přívodu studené i teplé vody
- Pro tloušťky opláštění 10–60 mm

Technické informace

Provozní tlak	50–1000 kPa
Rozdíl tlaku studená/teplá voda	≤ 150 kPa
Maximální zkušební tlak vody	1600 kPa
Maximální zkušební tlak vzduchu / inertního plynu	300 kPa
Teplota okolí	1–40 °C
Teplota skladování	-20 - +70 °C
Maximální teplota vody	60 °C
Maximální teplota vody, krátkodobá	90 °C
Průtok při tlaku 3 bar	5 l/min
Výpočtový průtok	0,07 l/s
Minimální přetlak pro výpočtový průtok	50 kPa
Materiál	Mosaz / tlakový zinkový odlitek

Vlastnosti

- Skupina armatur I podle DIN 4109
- Směšovací baterie se 2 pákami
- Ovládací páka vlevo pro nastavení teploty, ovládací páka vpravo pro nastavení průtoku
- Omezení průtoku usměrňovačem proudu vody
- Se zabudovaným zpětným ventilem
- S hadicemi pro přívod vody, délka 57/54 cm

Rozsah dodávky

- Umyvadlová armatura
- Blok ventilu s hadicemi pro přívod vody
- Upevňovací materiál

Pol. č.	Barva / povrch	L [cm]	CZK/ks.
116.461.14.1	Černá matná / Nanesena vrstva easy-to-clean	18	26'809

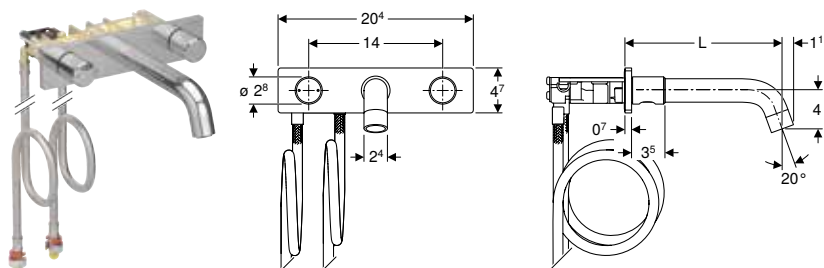
K dodání od červenec 2023

Nutno objednat zvlášť

- Prvek Geberit pro umyvadlo Geberit ONE, pro nástěnnou armaturu Geberit ONE

Novinka

Umyvadlová armatura Geberit ONE, kulatý design, pro nástěnnou montáž, směšovací baterie se 2 pákami, pro funkční box pod omítku



Účely použití

- K odběru pitné vody
- K montáži do montážních prvků Geberit pro nástěnnou armaturu Geberit ONE s funkčním boxem pod omítku
- Pro připojení přívodu studené i teplé vody
- Pro tloušťky opláštění 10–60 mm

Vlastnosti

- Skupina armatur I podle DIN 4109
- Směšovací baterie se 2 pákami
- Ovládací páka vlevo pro nastavení teploty, ovládací páka vpravo pro nastavení průtoku
- Omezení průtoku usměrňovačem proudu vody
- Se zabudovaným zpětným ventilem
- S hadicemi pro přívod vody, délka 105,5 cm

Technické informace

Provozní tlak	50–1000 kPa
Rozdíl tlaku studená/teplá voda	≤ 150 kPa
Maximální zkušební tlak vody	1600 kPa
Maximální zkušební tlak vzduchu / inertního plynu	300 kPa
Teplota okolí	1–40 °C
Teplota skladování	-20 - +70 °C
Maximální teplota vody	60 °C
Maximální teplota vody, krátkodobá	90 °C
Průtok při tlaku 3 bar	5 l/min
Výpočtový průtok	0,07 l/s
Minimální přetlak pro výpočtový průtok	50 kPa
Materiál	Mosaz / tlakový zinkový odlitek

Rozsah dodávky

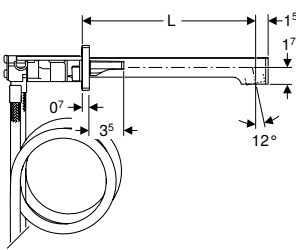
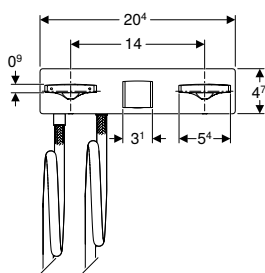
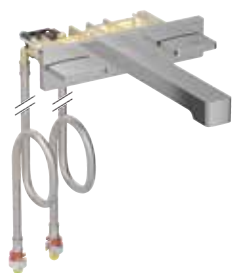
- Umyvadlová armatura
- Blok ventilu s hadicemi pro přívod vody
- Upevňovací materiál

Pol. č.	Barva / povrch	L [cm]	CZK/ks.
116.462.14.1	Černá matná / Nanesena vrstva easy-to-clean	16,5	26'809
116.464.14.1	Černá matná / Nanesena vrstva easy-to-clean	20,5	28'601

K dodání od červenec 2023

Nutno objednat zvlášť

- Prvek Geberit Duofix pro umyvadlo, 112–130 cm, Geberit ONE, nástěnná armatura s funkčním boxem pod omítku

Novinka**Umyvadlová armatura Geberit ONE, hranatý design, pro nástěnnou montáž, směšovací baterie se 2 pákami, pro funkční box pod omítku****Účely použití**

- K odběru pitné vody
- K montáži do montážních prvků Geberit pro nástěnnou armaturu Geberit ONE s funkčním boxem pod omítku
- Pro připojení přívodu studené i teplé vody
- Pro tloušťky opláštění 10–60 mm

Technické informace

Provozní tlak	50–1000 kPa
Rozdíl tlaku studená/teplá voda	≤ 150 kPa
Maximální zkušební tlak vody	1600 kPa
Maximální zkušební tlak vzduchu / inertního plynu	300 kPa
Teplota okolí	1–40 °C
Teplota skladování	-20 - +70 °C
Maximální teplota vody	60 °C
Maximální teplota vody, krátkodobá	90 °C
Průtok při tlaku 3 bar	5 l/min
Výpočtový průtok	0,07 l/s
Minimální přetlak pro výpočtový průtok	50 kPa
Materiál	Mosaz / tlakový zinkový odlitek

Vlastnosti

- Skupina armatur I podle DIN 4109
- Směšovací baterie se 2 pákami
- Ovládací páka vlevo pro nastavení teploty, ovládací páka vpravo pro nastavení průtoku
- Omezení průtoku usměrňovačem proudu vody
- Se zabudovaným zpětným ventilem
- S hadicemi pro přívod vody, délka 105,5 cm

Rozsah dodávky

- Umyvadlová armatura
- Blok ventilu s hadicemi pro přívod vody
- Upevňovací materiál

Pol. č.	Barva / povrch	L [cm]	CZK/ks.
116.463.14.1	Černá matná / Nanesena vrstva easy-to-clean	18	26'809
116.465.14.1	Černá matná / Nanesena vrstva easy-to-clean	22	28'601

K dodání od červenec 2023

Nutno objednat zvlášť

- Prvek Geberit Duofix pro umyvadlo, 112–130 cm, Geberit ONE, nástěnná armatura s funkčním boxem pod omítku

Připojení zařizovacích předmětů

Novinka

Souprava pro kompletaci Geberit Split, d52, pro vanovou odpadní soupravu s otočným ovládním a přívodem



Rozsah dodávky

- Ovládací růžice
- Perlátor
- Zátka odpadního ventilu
- Upevňovací materiál

Pol. č.	Barva / povrch	CZK/ks.
150.481.11.1	Alpská bílá	2'098
K dodání od duben 2023		

Novinka

Kryt Geberit odpadního ventilu d90, pro sprchovou odpadní soupravu, výška vodního uzávěru 30/50 mm



Účely použití

- Pro sprchové odpadní soupravy Geberit
- Pro otvory ventilů ø 90 mm

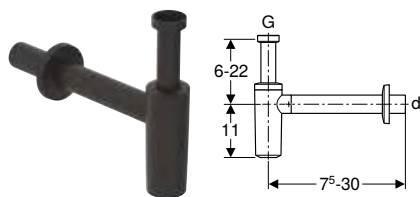
Rozsah dodávky

- Hřebenová vložka

Pol. č.	Barva / povrch	Popis materiálu	CZK/ks.
150.265.01.1	Bílá	Sanitární keramika	1'569
K dodání od duben 2023			

Novinka

Zápachová uzávěrka s dělicí stěnou Geberit pro umyvadlo, vývod vodorovný



Účely použití

- Pro umyvadla

Technické informace

Výška vodního uzávěru	75 mm
Materiál	ABS

Vlastnosti

- Kontrola jakosti dle EN 274-3
- Antikorozní
- Vývod vodorovný

Rozsah dodávky

- Nástěnná růžice

Pol. č.	Barva / povrch	d, ø [mm]	G ["]	CZK/ks.
151.034.14.1	Černá matná	32	1 1/4	1'362
151.035.14.1	Černá matná	40	1 1/4	1'362

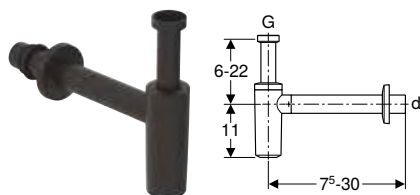
K dodání od duben 2023

Příslušenství

- Odpadní ventil Geberit pro umyvadlo

Novinka

Zápachová uzávěrka s dělicí stěnou Geberit pro umyvadlo, vývod horizontálně, zásuvné těsnění, nástěnná růžice



Účely použití

- Pro umyvadla

Technické informace

Výška vodního uzávěru	75 mm
Materiál	ABS

Vlastnosti

- Kontrola jakosti dle EN 274-3
- Antikorozní
- Vývod vodorovný

Rozsah dodávky

- Nástěnná růžice
- Manžeta z EPDM

Pol. č.	Barva / povrch	d, ø [mm]	G ["]	CZK/ks.
151.024.14.1	Černá matná	32	1 1/4	1'362
151.025.14.1	Černá matná	40	1 1/4	1'362

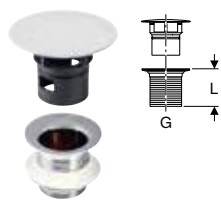
K dodání od duben 2023

Příslušenství

- Odpadní ventil Geberit pro umyvadlo

Novinka

Odpadní ventil Geberit s volným odtokem a krytem ventilu



Účely použití

- Pro umyvadla bez přepadu

Technické informace

Materiál	Mosaz pochromovaná
----------	--------------------

Vlastnosti

- Kryt ventilu z plastu, pochromovaný
- S integrovaným sítkem

Rozsah dodávky

- Sítko
- Těsnění

Pol. č.	Barva / povrch	G ["]	L [cm]	CZK/ks.
152.050.14.1	Černá matná	1 1/4	5	2'415
152.080.14.1	Černá matná	1 1/4	8	2'496

K dodání od duben 2023

Novinka

Kryt ventilu Geberit pro odpadní ventil s volným odtokem



Účely použití

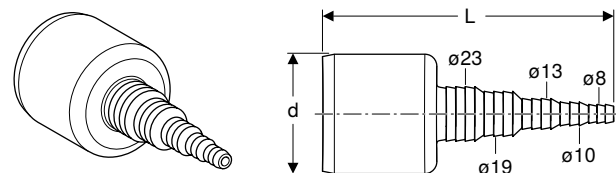
- Pro umyvadlové přepadové soupravy s volným přívodem
- Pro připojení umyvadel Clou

Pol. č.	Barva / povrch	Popis materiálu	CZK/ks.
241.993.14.1	Černá matná	Plast	608

K dodání od duben 2023

Novinka

Adaptér Geberit pro hadicovou přípojku pro zařízení



Účely použití

- Pro připojení odtokových hadic s odtokovými trubkami PE-HD

Technické informace

Materiál	PE-HD
----------	-------

Pol. č.	Barva / povrch	D [cm]	L [cm]	CZK/ks.
152.910.16.1	Černá	5	12,3	937

K dodání od duben 2023

Geberit ONE

Novinka

Kryt odtoku Geberit ONE s hřebenovou vložkou, magnetické upevnění



Pol. č. Barva / povrch

CZK/ks.

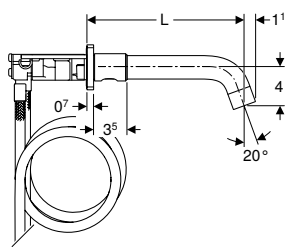
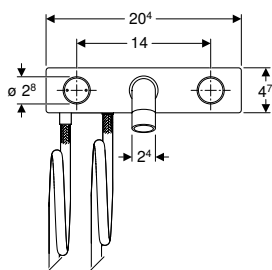
505.082.14.1 Černá matná / Nanesena vrstva easy-to-clean

3'766

K dodání od duben 2023

Novinka

Umyvadlová armatura Geberit ONE, kulatý design, pro nástěnnou montáž, směšovací baterie se 2 pákami, pro funkční box pod omítku



Účely použití

- K odběru pitné vody
- K montáži do montážních prvků Geberit pro nástěnnou armaturu Geberit ONE s funkčním boxem pod omítku
- Pro připojení přívodu studené i teplé vody
- Pro tloušťky opláštění 10–60 mm

Technické informace

Provozní tlak	50–1000 kPa
Rozdíl tlaku studená/teplá voda	≤ 150 kPa
Maximální zkušební tlak vody	1600 kPa
Maximální zkušební tlak vzduchu / inertního plynu	300 kPa
Teplota okolí	1–40 °C
Teplota skladování	-20 - +70 °C
Maximální teplota vody	60 °C
Maximální teplota vody, krátkodobá	90 °C
Průtok při tlaku 3 bar	5 l/min
Výpočtový průtok	0,07 l/s
Minimální přetlak pro výpočtový průtok	50 kPa
Materiál	Mosaz / tlakový zinkový odlitek

Vlastnosti

- Skupina armatur I podle DIN 4109
- Směšovací baterie se 2 pákami
- Ovládací páka vlevo pro nastavení teploty, ovládací páka vpravo pro nastavení průtoku
- Omezení průtoku usměrňovačem proudu vody
- Se zabudovaným zpětným ventilem
- S hadicemi pro přívod vody, délka 105,5 cm

Rozsah dodávky

- Umyvadlová armatura
- Blok ventilu s hadicemi pro přívod vody
- Upevňovací materiál

Pol. č. Barva / povrch

L
[cm]

CZK/ks.

116.462.14.1 Černá matná / Nanesena vrstva easy-to-clean

16,5

26'809

116.464.14.1 Černá matná / Nanesena vrstva easy-to-clean

20,5

28'601

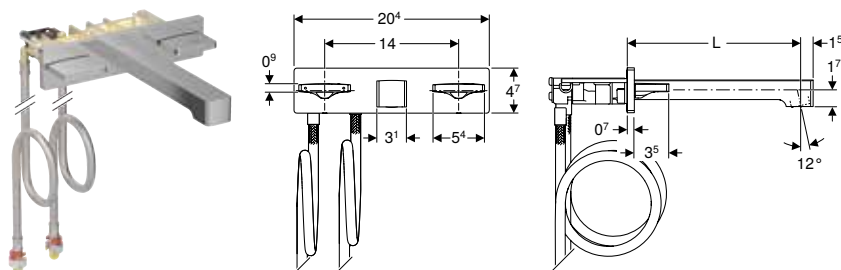
K dodání od červenec 2023

Nutno objednat zvlášť

- Prvek Geberit Duofix pro umyvadlo, 112–130 cm, Geberit ONE, nástěnná armatura s funkčním boxem pod omítku

Novinka

Umyvadlová armatura Geberit ONE, hranatý design, pro nástěnnou montáž, směšovací baterie se 2 pákami, pro funkční box pod omítku



Účely použití

- K odběru pitné vody
- K montáži do montážních prvků Geberit pro nástěnnou armaturu Geberit ONE s funkčním boxem pod omítku
- Pro připojení přívodu studené i teplé vody
- Pro tloušťky opláštění 10–60 mm

Vlastnosti

- Skupina armatur I podle DIN 4109
- Směšovací baterie se 2 pákami
- Ovládací páka vlevo pro nastavení teploty, ovládací páka vpravo pro nastavení průtoku
- Omezení průtoku usměrňovačem proudu vody
- Se zabudovaným zpětným ventilem
- S hadicemi pro přívod vody, délka 105,5 cm

Technické informace

Provozní tlak	50–1000 kPa
Rozdíl tlaku studená/teplá voda	≤ 150 kPa
Maximální zkušební tlak vody	1600 kPa
Maximální zkušební tlak vzduchu / inertního plynu	300 kPa
Teplota okolí	1–40 °C
Teplota skladování	-20 - +70 °C
Maximální teplota vody	60 °C
Maximální teplota vody, krátkodobá	90 °C
Průtok při tlaku 3 bar	5 l/min
Výpočtový průtok	0,07 l/s
Minimální přetlak pro výpočtový průtok	50 kPa
Materiál	Mosaz / tlakový zinkový odlitek

Rozsah dodávky

- Umyvadlová armatura
- Blok ventilu s hadicemi pro přívod vody
- Upevňovací materiál

Pol. č.	Barva / povrch	L [cm]	CZK/ks.
116.463.14.1	Černá matná / Nanesena vrstva easy-to-clean	18	26'809
116.465.14.1	Černá matná / Nanesena vrstva easy-to-clean	22	28'601

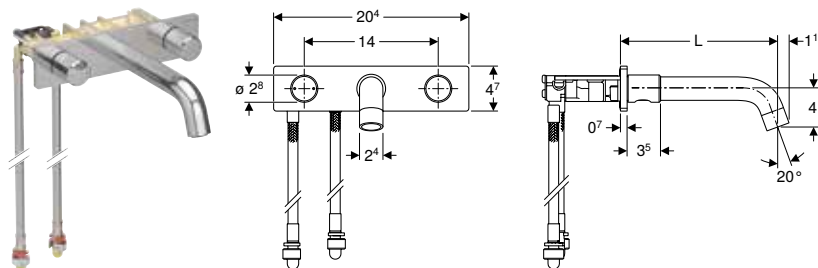
K dodání od červenec 2023

Nutno objednat zvlášť

- Prvek Geberit Duofix pro umyvadlo, 112–130 cm, Geberit ONE, nástěnná armatura s funkčním boxem pod omítku

Novinka

Umyvadlová armatura Geberit ONE, kulatý design, pro nástěnnou montáž, směšovací baterie se 2 pákami, pro instalační prvek Geberit ONE



Účely použití

- K odběru pitné vody
- K osazení v montážních prvcích Geberit pro umyvadlo Geberit ONE a nástěnnou armaturu Geberit ONE
- Pro použití s umyvadly Geberit ONE se zkráceným vyložením
- Pro připojení přívodu studené i teplé vody
- Pro tloušťky opláštění 10–60 mm

Technické informace

Provozní tlak	50–1000 kPa
Rozdíl tlaku studená/teplá voda	≤ 150 kPa
Maximální zkušební tlak vody	1600 kPa
Maximální zkušební tlak vzduchu / inertního plynu	300 kPa
Teplota okolí	1–40 °C
Teplota skladování	-20 – +70 °C
Maximální teplota vody	60 °C
Maximální teplota vody, krátkodobá	90 °C
Průtok při tlaku 3 bar	5 l/min
Výpočtový průtok	0,07 l/s
Minimální přetlak pro výpočtový průtok	50 kPa
Materiál	Mosaz / tlakový zinkový odlitek

Vlastnosti

- Skupina armatur I podle DIN 4109
- Směšovací baterie se 2 pákami
- Ovládací páka vlevo pro nastavení teploty, ovládací páka vpravo pro nastavení průtoku
- Omezení průtoku usměrňovačem proudu vody
- Se zabudovaným zpětným ventilem
- S hadicemi pro přívod vody, délka 57/54 cm

Rozsah dodávky

- Umyvadlová armatura
- Blok ventilu s hadicemi pro přívod vody
- Upevňovací materiál

Pol. č.	Barva / povrch	L [cm]	CZK/ks.
116.460.14.1	Černá matná / Nanesena vrstva easy-to-clean	16,5	26'809

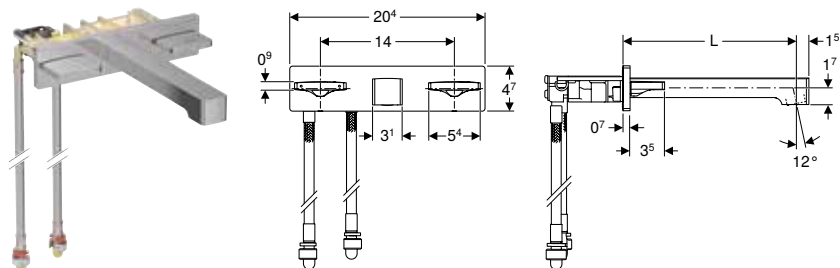
K dodání od červenec 2023

Nutno objednat zvlášť

- Prvek Geberit pro umyvadlo Geberit ONE, pro nástěnnou armaturu Geberit ONE

Novinka

Umyvadlová armatura Geberit ONE, hranatý design, pro nástěnnou montáž, směšovací baterie se 2 pákami, pro instalační prvek Geberit ONE



Účely použití

- K odběru pitné vody
- K osazení v montážních prvcích Geberit pro umyvadlo Geberit ONE a nástěnnou armaturu Geberit ONE
- Pro použití s umyvadly Geberit ONE se zkráceným vyložení
- Pro připojení přívodu studené i teplé vody
- Pro tloušťky opláštění 10–60 mm

Technické informace

Provozní tlak	50–1000 kPa
Rozdíl tlaku studená/teplá voda	≤ 150 kPa
Maximální zkušební tlak vody	1600 kPa
Maximální zkušební tlak vzduchu / inertního plynu	300 kPa
Teplota okolí	1–40 °C
Teplota skladování	-20 - +70 °C
Maximální teplota vody	60 °C
Maximální teplota vody, krátkodobá	90 °C
Průtok při tlaku 3 bar	5 l/min
Výpočtový průtok	0,07 l/s
Minimální přetlak pro výpočtový průtok	50 kPa
Materiál	Mosaz / tlakový zinkový odlitek

Vlastnosti

- Skupina armatur I podle DIN 4109
- Směšovací baterie se 2 pákami
- Ovládací páka vlevo pro nastavení teploty, ovládací páka vpravo pro nastavení průtoku
- Omezení průtoku usměrňovačem proudu vody
- Se zabudovaným zpětným ventilem
- S hadicemi pro přívod vody, délka 57/54 cm

Rozsah dodávky

- Umyvadlová armatura
- Blok ventilu s hadicemi pro přívod vody
- Upevňovací materiál

Pol. č.	Barva / povrch	L [cm]	CZK/ks.
116.461.14.1	Černá matná / Nanesena vrstva easy-to-clean	18	26'809

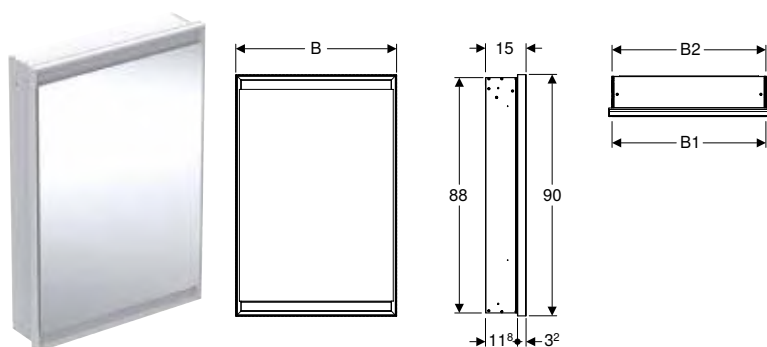
K dodání od červenec 2023

Nutno objednat zvlášť

- Prvek Geberit pro umyvadlo Geberit ONE, pro nástěnnou armaturu Geberit ONE

Novinka

Zrcadlová skříňka Geberit ONE s ComfortLight a jedněmi dvířky, montáž pod omítku, výška 90 cm



Technické informace

Druh ochrany	IP44
Třída ochrany	I
Jmenovité napětí	230 V AC
Síťová frekvence	50 Hz
Provozní napětí	24 V DC
Materiál	Hliník
Doživotní LED osvětlení	> 72000 h (L80B10) $T_p \leq 70^\circ\text{C}$
Barva světla	2200–4000 K
Index podání barev	90
Standardní odchylka sladění barev	3 SDCM

Rozsah dodávky

- 3 skleněné poličky
- Montážní materiál

Vlastnosti

- Se světlem ComfortLight
- Osvětlení LED
- Nepřímé osvětlení
- Vnitřní osvětlení
- Světelná nálada plynule nastavitelná od orientačního světla po denní světlo
- Možnost spouštění funkcí pomocí dotykového senzoru
- Ovládání kompatibilní s DALI
- Kompatibilní s aplikací Geberit Home
- S jedněmi dvířky
- Dvířka s oboustranným zrcadlem
- Se dvěma elektrickými zásuvkami
- Zásuvky namontované na vnitřní straně vlevo nahoře a vpravo nahoře
- Výškově nastavitelné skleněné poličky

Pol. č.	Barva / povrch	B1 [cm]	B2 [cm]	Příkon [W]	Dveře	Světelný tok (max / nahoře / dole) [lm]	CZK/ks.
B / šířka: 60 cm							
505.800.00.7	Černá matná / Hliník s práškovou barvou	57,5	58	60	Závěsy vlevo	3273 / 2552 / 721	67'616
505.801.00.7	Černá matná / Hliník s práškovou barvou	57,5	58	60	Závěsy vpravo	3273 / 2552 / 721	67'616

K dodání od duben 2023

Nutno objednat zvlášť

- Montážní box pro zrcadlovou skříňku Geberit ONE, výška 90 cm

Kombinovatelné s

- Prvek síťové zásuvky Geberit ONE s modulem ComfortLight

Příslušenství

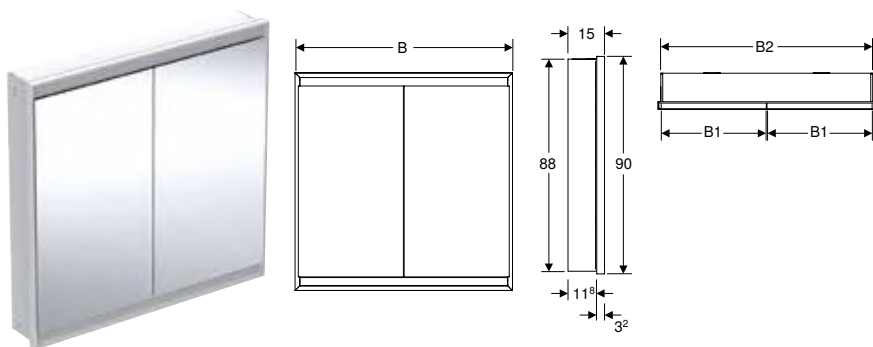
- Krycí rám pro zrcadlovou skříňku Geberit ONE, montáž pod omítku
- Prvek síťové zásuvky Geberit ONE pro zrcadlovou skříňku
- Madlo Geberit ONE pro zrcadlová dvířka
- Magnetický držák Geberit
- Zvětšovací zrcadlo Geberit
- Síťový zdroj Geberit ONE pro sběrnici DALI pro ComfortLight



- Standardní ovládání přes zrcadlovou skříňku a pokojové tlačítko. Ovládání pomocí pokojového spínače je třeba odpovídajícím způsobem změnit v aplikaci Geberit Home.

Novinka

Zrcadlová skříňka Geberit ONE s ComfortLight, dvě dvířka, montáž pod omítku, výška 90 cm



Technické informace

Druh ochrany	IP44
Třída ochrany	I
Jmenovité napětí	230 V AC
Síťová frekvence	50 Hz
Provozní napětí	24 V DC
Materiál	Hliník
Doživotní LED osvětlení	> 72000 h (L80B10) $T_p \leq 70^\circ\text{C}$
Barva světla	2200–4000 K
Index podání barev	90
Standardní odchylka sladění barev	3 SDCM

Rozsah dodávky

- 3 skleněné poličky
- Montážní materiál

Vlastnosti

- Se světlem ComfortLight
- Osvětlení LED
- Nepřímé osvětlení
- Vnitřní osvětlení
- Světelná nálada plynule nastavitelná od orientačního světla po denní světlo
- Možnost spuštění funkcí pomocí dotykového senzoru
- Ovládání kompatibilní s DALI
- Kompatibilní s aplikací Geberit Home
- Dvoje dvířka
- Dvířka s oboustranným zrcadlem
- Se dvěma elektrickými zásuvkami
- Zásuvky namontované na vnitřní straně vlevo nahoře a vpravo nahoře
- Výškově nastavitelné skleněné poličky

Pol. č.	Barva / povrch	B1 [cm]	B2 [cm]	Příkon [W]	Světelný tok (max / nahoře / dole) [lm]	CZK/ks.
B / šířka: 75 cm						
505.802.00.7	Černá matná / Hliník s práškovou barvou	36	73	75	4165 / 3248 / 917	73'678
B / šířka: 90 cm						
505.803.00.7	Černá matná / Hliník s práškovou barvou	43,5	88	90	5058 / 3944 / 1114	80'206
B / šířka: 105 cm						
505.804.00.7	Černá matná / Hliník s práškovou barvou	51	103	105	5950 / 4640 / 1310	86'735
B / šířka: 120 cm						
505.805.00.7	Černá matná / Hliník s práškovou barvou	58,5	118	120	6843 / 5336 / 1507	97'927

K dodání od duben 2023

Nutno objednat zvlášť

- Montážní box pro zrcadlovou skříňku Geberit ONE, výška 90 cm

Kombinovatelné s

- Prvek síťové zásuvky Geberit ONE s modulem ComfortLight

Příslušenství

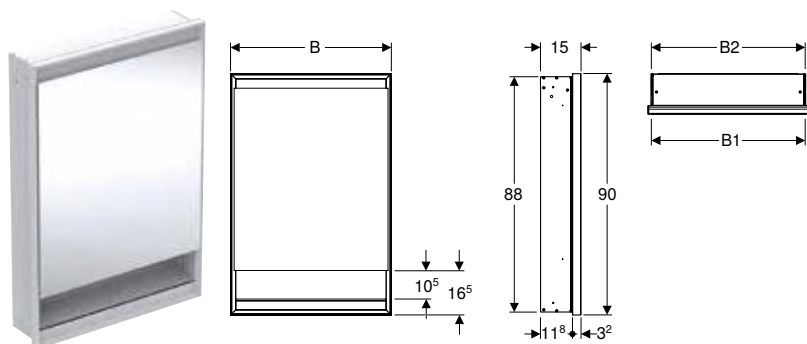
- Krycí rám pro zrcadlovou skříňku Geberit ONE, montáž pod omítku
- Prvek síťové zásuvky Geberit ONE pro zrcadlovou skříňku
- Madlo Geberit ONE pro zrcadlová dvířka
- Magnetický držák Geberit
- Zvětšovací zrcadlo Geberit
- Síťový zdroj Geberit ONE pro sběrnici DALI pro ComfortLight



- Standardní ovládání přes zrcadlovou skříňku a pokojové tlačítko. Ovládání pomocí pokojového spínače je třeba odpovídajícím způsobem změnit v aplikaci Geberit Home.

Novinka

Zrcadlová skříňka Geberit ONE s nikou a ComfortLight, s jedněmi dvířky, montáž pod omítku, výška 90 cm



Technické informace

Druh ochrany	IP44
Třída ochrany	I
Jmenovité napětí	230 V AC
Síťová frekvence	50 Hz
Provozní napětí	24 V DC
Materiál	Hliník
Doživotní LED osvětlení	> 72000 h (L80B10) $T_p \leq 70^\circ\text{C}$
Barva světla	2200–4000 K
Index podání barev	90
Standardní odchylka sladění barev	3 SDCM

Rozsah dodávky

- 3 skleněné poličky
- Montážní materiál

Vlastnosti

- Se světlem ComfortLight
- Osvětlení LED
- Nepřímé osvětlení
- Vnitřní osvětlení
- Světelná nálada plynule nastavitelná od orientačního světla po denní světlo
- Možnost spouštění funkcí pomocí dotykového senzoru
- Ovládání kompatibilní s DALI
- Kompatibilní s aplikací Geberit Home
- S jedněmi dvířky
- Dvířka s oboustranným zrcadlem
- Se dvěma elektrickými zásuvkami
- Zásuvky namontované na vnitřní straně vlevo nahoře a vpravo nahoře
- Výškově nastavitelné skleněné poličky

Pol. č.	Barva / povrch	B1	B2	Příkon	Dveře	Světelný tok (max / nahoře / dole)	CZK/ks.
		[cm]	[cm]	[W]		[lm]	
B / šířka: 60 cm							
505.820.00.7	Černá matná / Hliník s práškovou barvou	57,5	58	60	Závěsy vlevo	3273 / 2552 / 721	67'616
505.821.00.7	Černá matná / Hliník s práškovou barvou	57,5	58	60	Závěsy vpravo	3273 / 2552 / 721	67'616

K dodání od duben 2023

Nutno objednat zvlášť

- Montážní box pro zrcadlovou skříňku Geberit ONE, výška 90 cm

Kombinovatelné s

- Prvek síťové zásuvky Geberit ONE s modulem ComfortLight

Příslušenství

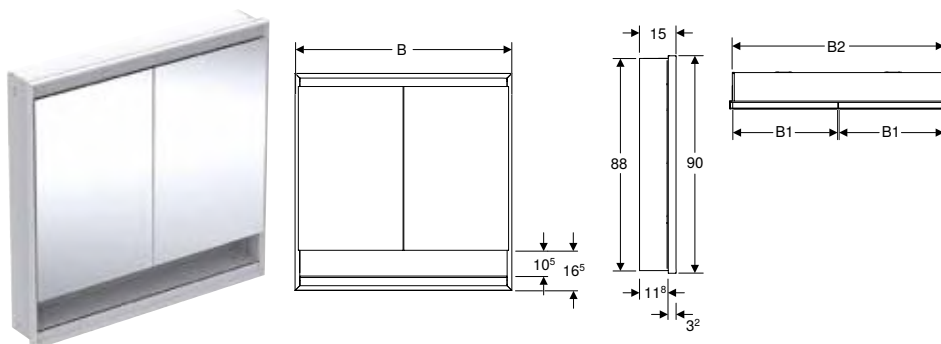
- Krycí rám pro zrcadlovou skříňku Geberit ONE, montáž pod omítku
- Prvek síťové zásuvky Geberit ONE pro zrcadlovou skříňku
- Madlo Geberit ONE pro zrcadlová dvířka
- Magnetický držák Geberit
- Zvětšovací zrcadlo Geberit
- Síťový zdroj Geberit ONE pro sběrnici DALI pro ComfortLight



- Standardní ovládání přes zrcadlovou skříňku a pokojové tlačítko. Ovládání pomocí pokojového spínače je třeba odpovídajícím způsobem změnit v aplikaci Geberit Home.

Novinka

Zrcadlová skříňka Geberit ONE s nikou a ComfortLight, dvě dvířka, montáž pod omítku, výška 90 cm



Technické informace

Druh ochrany	IP44
Třída ochrany	I
Jmenovité napětí	230 V AC
Síťová frekvence	50 Hz
Provozní napětí	24 V DC
Materiál	Hliník
Doživotní LED osvětlení	> 72000 h (L80B10) $T_p \leq 70^\circ\text{C}$
Barva světla	2200–4000 K
Index podání barev	90
Standardní odchylka sladění barev	3 SDCM

Vlastnosti

- Se světlem ComfortLight
- Osvětlení LED
- Nepřímé osvětlení
- Vnitřní osvětlení
- Světelná nálada plynule nastavitelná od orientačního světla po denní světlo
- Možnost spouštění funkcí pomocí dotykového senzoru
- Ovládání kompatibilní s DALI
- Kompatibilní s aplikací Geberit Home
- Dvoje dvířka
- Dvířka s oboustranným zrcadlem
- Se dvěma elektrickými zásuvkami
- Zásuvky namontované na vnitřní straně vlevo nahoře a vpravo nahoře
- Výškově nastavitelné skleněné poličky

Rozsah dodávky

- 3 skleněné poličky
- Montážní materiál

Pol. č.	Barva / povrch	B1 [cm]	B2 [cm]	Příkon [W]	Světelný tok (max / nahoře / dole) [lm]	CZK/ks.
B / šířka: 75 cm						
505.822.00.7	Černá matná / Hliník s práškovou barvou	36	73	75	4165 / 3248 / 917	73'678
B / šířka: 90 cm						
505.823.00.7	Černá matná / Hliník s práškovou barvou	43,5	88	90	5058 / 3944 / 1114	80'206
B / šířka: 105 cm						
505.824.00.7	Černá matná / Hliník s práškovou barvou	51	103	105	5950 / 4640 / 1310	86'735
B / šířka: 120 cm						
505.825.00.7	Černá matná / Hliník s práškovou barvou	58,5	118	120	6843 / 5336 / 1507	97'927

K dodání od duben 2023

Nutno objednat zvlášť

- Montážní box pro zrcadlovou skříňku Geberit ONE, výška 90 cm

Kombinovatelné s

- Prvek síťové zásuvky Geberit ONE s modulem ComfortLight

Příslušenství

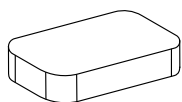
- Krycí rám pro zrcadlovou skříňku Geberit ONE, montáž pod omítku
- Prvek síťové zásuvky Geberit ONE pro zrcadlovou skříňku
- Madlo Geberit ONE pro zrcadlová dvířka
- Magnetický držák Geberit
- Zvětšovací zrcadlo Geberit
- Síťový zdroj Geberit ONE pro sběrnici DALI pro ComfortLight



- Standardní ovládání přes zrcadlovou skříňku a pokojové tlačítko. Ovládání pomocí pokojového spínače je třeba odpovídajícím způsobem změnit v aplikaci Geberit Home.

Novinka

Síťový zdroj Geberit ONE pro sběrnici DALI pro ComfortLight



Účely použití

- Pro přenos signálu DALI mezi účastníky

Pol. č.

CZK/ks.

502.829.00.1

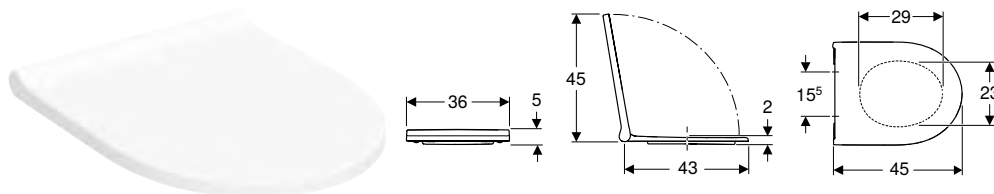
5'270

K dodání od duben 2023

Geberit Acanto

Novinka

WC sedátko Geberit Acanto



Technické informace

Materiál	Duroplast
Vzdálenost upevnění	15,5 cm

Vlastnosti

- Překrývající WC víko
- Tenký design
- Antibakteriální

Pol. č.	Barva / povrch	Rychloupínací kloubové závěsy	Automatika spuštění	Upevnění	CZK/ks.
502.719.01.1	Bílá / Lesklý	Zamykatelné	Ano	Seshora	7'569

K dodání od duben 2023

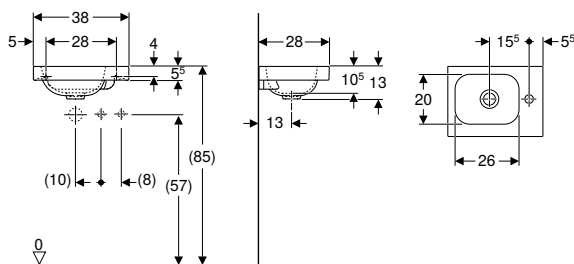
Kombinovatelné s

- Závěsné WC Geberit Acanto s hlubokým splachováním, uzavřený tvar, Rimfree
- Stojící WC Geberit Acanto s hlubokým splachováním, zvýšené, vzadu rovné ke stěně, uzavřený tvar, Rimfree

Geberit iCon

Novinka

Umývatko Geberit iCon Light



Technické informace

Materiál | Jemný žáruvzdorný jíł

Vlastnosti

- Možnost kombinace se skříňkou pod umyvadlo
- Asymetrické

Pol. č.	Barva / povrch	Otvor pro baterii	Přepad	Odkládací plocha	H [cm]	T [cm]	CZK/ks.
---------	----------------	-------------------	--------	------------------	--------	--------	---------

B / šířka: 38 cm

501.830.JT.1	Alpská bílá / Matný	Vpravo	Bez	Vpravo	13	28	5'518
501.831.JT.1	Alpská bílá / Matný	Vlevo	Bez	Vlevo	13	28	5'518

K dodání od duben 2023

Kombinovatelné s

- Skříňka Geberit iCon pod umývatko, s jedněmi dvířky

Příslušenství

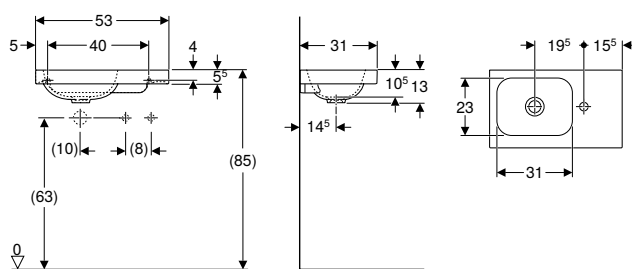
- Zápachová uzávěrka Geberit s nornou trubkou pro umyvadlo, vývod vodorovný
- Odpadní ventil Geberit s volným odtokem a krytem ventilu
- Odpadní ventil Geberit s volným odtokem, sítko
- Upevňovací materiál Geberit pro umývatko



- Modely vyráběné na zakázku mají dodací lhůtu do 10 týdnů

Novinka

Umývatko Geberit iCon Light s odkládací plochou



Technické informace

Materiál	Jemný žáruvzdorný jíl
----------	-----------------------

Vlastnosti

- Možnost kombinace se skříňkou pod umyvadlo
- Asymetrické
- S odkládací plochou

Pol. č.	Barva / povrch	Otvor pro baterii	Přepad	Odkládací plocha	H [cm]	T [cm]	CZK/ks.
---------	----------------	-------------------	--------	------------------	--------	--------	---------

B / šířka: 53 cm

501.832.JT.1	Alpská bílá / Matný	Vpravo	Bez	Vpravo	13	31	10'001
501.833.JT.1	Alpská bílá / Matný	Vlevo	Bez	Vlevo	13	31	10'001

K dodání od duben 2023

Kombinovatelné s

- Skříňka pod umývatko Geberit iCon, s jednou zásuvkou

Příslušenství

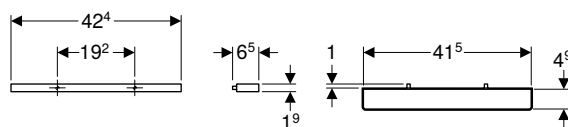
- Zápachová uzávěrka Geberit s normou trubkou pro umyvadlo, vývod vodorovný
- Odpadní ventil Geberit s volným odtokem a krytem ventilu
- Odpadní ventil Geberit s volným odtokem, sítko
- Upevňovací materiál Geberit pro umývatko



- Modely vyráběné na zakázku mají dodací lhůtu do 10 týdnů

Novinka

Držák na ručníky Geberit pro koupelnový nábytek



Účely použití

- K bočnímu upevnění na skříňku pod umyvadlo

Technické informace

Materiál	Hliník
----------	--------

Vlastnosti

- Pravoúhlý roh

Rozsah dodávky

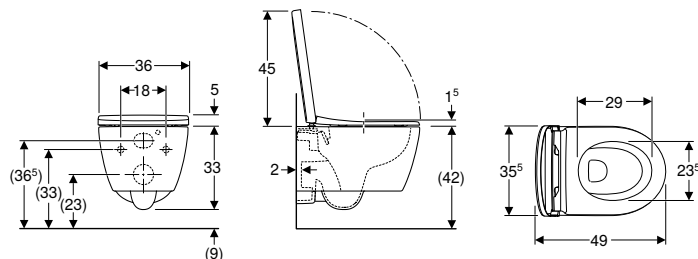
- Držák na ručníky
- Upevňovací materiál

Pol. č.	Barva / povrch	B [cm]	H [cm]	T [cm]	CZK/ks.
502.328.14.1	Černá matná / Prášková barva matná	42,4	1,9	4,9	886

K dodání od duben 2023

Novinka

Sada závěsného WC s hlubokým splachováním Geberit iCon, zkrácené vyložení, uzavřený tvar, Rimfree, s WC sedátkem



Účely použití

- Pro splachovací nádržky pod omítku
- K osazení v malých koupelnách a WC pro hosty

Technické informace

Materiál	Sanitární keramika
----------	--------------------

Rozsah dodávky

- WC keramika
- WC sedátko
- Upevňovací materiál

Vlastnosti

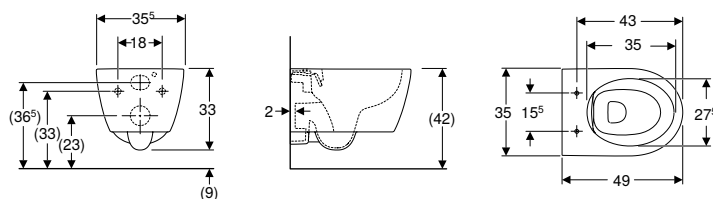
- Závěsná
- WC s hlubokým splachováním
- Rimfree
- Jednoduché upevnění pomocí upevnění ke stěně Geberit typ EFF3 pro WC
- Typ 1, objem velkého spláchnutí 6 / 5 / 4 l, podle EN 997
- Typ 2 podle EN 997
- Splachuje se 4,5 l
- Uzavřený tvar
- Skryté upevnění
- WC sedátko z Duroplastu
- Překrývající WC víko
- WC sedátko s upevňovacími závěsy EasyMount

Pol. č.	Barva / povrch	B [cm]	H [cm]	T [cm]	Rychloupínací kloubové závěsy	Automatika spuštění	Upevnění	CZK/ks.
502.381.JT.1	Alpská bílá / Matný	36	38	49	Zamykatelné	Ano	Seshora	26'309

K dodání od duben 2023

Novinka

Závěsné WC Geberit iCon s hlubokým splachováním, zkrácené vyložení, uzavřený tvar, Rimfree



Účely použití

- Pro splachovací nádržky pod omítku
- K osazení v malých koupelnách a WC pro hosty

Technické informace

Materiál	Sanitární keramika
----------	--------------------

Rozsah dodávky

- Upevňovací materiál

Vlastnosti

- Závěsná
- WC s hlubokým splachováním
- Rimfree
- Jednoduché upevnění pomocí upevnění ke stěně Geberit typ EFF3 pro WC
- Typ 1, objem velkého spláchnutí 6 / 5 / 4 l, podle EN 997
- Typ 2 podle EN 997
- Splachuje se 4,5 l
- Uzavřený tvar
- Skryté upevnění
- Zkrácené vyložení

Pol. č.	Barva / povrch	B [cm]	H [cm]	T [cm]	CZK/ks.
502.380.00.1	Bílá	36	37,8	49	14'593
502.380.00.8	Bílá / KeraTect	36	37,8	49	16'703

K dodání od duben 2023

Nutno objednat zvlášť

- WC sedátko

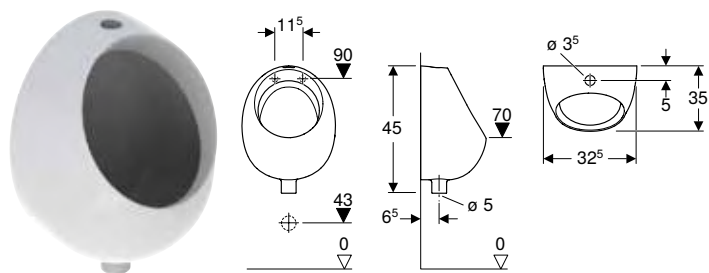
Kombinovatelné s

- WC sedátko Geberit iCon
- WC sedátko Geberit iCon, tenký design
- WC-sedátko Geberit iCon

Geberit Selnova

Novinka

Pisoár Geberit Selnova Pico, přívod shora, vývod dolů



Pol. č.

CZK/ks.

502.790.00.1

2'044

K dodání od duben 2023

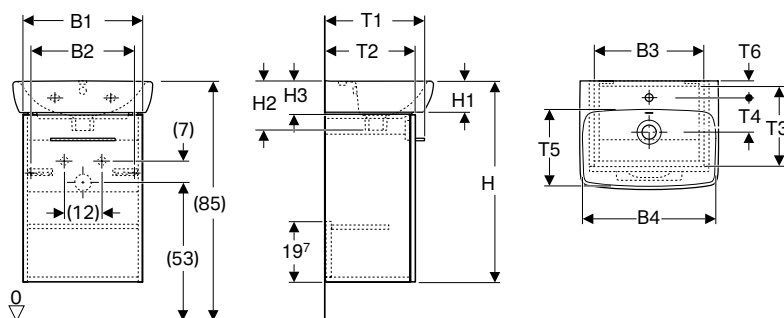


- Náhrada za pol. č. K26011000

Geberit Selnova Square

Novinka

Set Geberit Selnova Square s umývatkem a skříňkou, jedny dvířka



Technické informace

Materiál Sanitární keramika / Vysoce komprimovaná třívrstvá dřevotřísková deska

Rozsah dodávky

- Umývatko
- Skříňka pod umývatko
- Upevňovací materiál
- Madlo

Vlastnosti

- Certifikace FSC™ C134279
- Závěsná
- S jedněmi dvířky
- Madlo k otevírání
- Dvířka s tichým dovíráním
- S jednou pevnou poličkou
- Strana připevnění závěsu vlevo nebo vpravo
- Ochrana proti vlhkosti
- Dodáváno smontované

Pol. č.	Barva / povrch	B	B1	B2	B3	B4	H	H1	H2	H3	T	T1	T2	T3	T4	T5	T6	CZK/ks.	
		[cm]	[cm]	[cm]	[cm]	[cm]	[cm]	[cm]	[cm]	[cm]	[cm]	[cm]	[cm]	[cm]	[cm]	[cm]	[cm]		
Šířka umyvadla: 36 cm																			
502.742.00.1	Bílá / Lakované s vysokým leskem	36	32,3	25,9	29,1	32	65,2	9,5	15	11	28	25,3	22,4	18,9	9,5	16	5,5	5'980	
502.743.00.1*	Láva / Lak matný	36	32,3	25,9	29,1	32	65,2	9,5	15	11	28	25,3	22,4	18,9	9,5	16	5,5	5'980	
502.744.00.1	Ořech hickory / Melamin struktura dřeva	36	32,3	25,9	29,1	32	65,2	9,5	15	11	28	25,3	22,4	18,9	9,5	16	5,5	5'603	
502.745.00.1*	Ořech hickory světlý / Melamin struktura dřeva	36	32,3	25,9	29,1	32	65,2	9,5	15	11	28	25,3	22,4	18,9	9,5	16	5,5	5'603	
Šířka umyvadla: 45 cm																			
502.746.00.1	Bílá / Lakované s vysokým leskem	45	38,6	32,2	35,4	40	64,9	9,2	16	11	35	32,1	29,2	25,7	12,5	21,5	5,5	6'538	
502.747.00.1*	Láva / Lak matný	45	38,6	32,2	35,4	40	64,9	9,2	16	11	35	32,1	29,2	25,7	12,5	21,5	5,5	6'538	
502.748.00.1	Ořech hickory / Melamin struktura dřeva	45	38,6	32,2	35,4	40	64,9	9,2	16	11	35	32,1	29,2	25,7	12,5	21,5	5,5	6'161	
502.749.00.1*	Ořech hickory světlý / Melamin struktura dřeva	45	38,6	32,2	35,4	40	64,9	9,2	16	11	35	32,1	29,2	25,7	12,5	21,5	5,5	6'161	
Šířka umyvadla: 50 cm																			
502.750.00.1	Bílá / Lakované s vysokým leskem	50	44	37,6	40,8	44,5	64,9	9,2	17	12	42	38,2	35,3	31,8	13,5	27,5	6,5	7'645	
502.751.00.1*	Láva / Lak matný	50	44	37,6	40,8	44,5	64,9	9,2	17	12	42	38,2	35,3	31,8	13,5	27,5	6,5	7'645	
502.752.00.1	Ořech hickory / Melamin struktura dřeva	50	44	37,6	40,8	44,5	64,9	9,2	17	12	42	38,2	35,3	31,8	13,5	27,5	6,5	7'268	
502.753.00.1*	Ořech hickory světlý / Melamin struktura dřeva	50	44	37,6	40,8	44,5	64,9	9,2	17	12	42	38,2	35,3	31,8	13,5	27,5	6,5	7'268	

K dodání od duben 2023; * Zakázková výroba

Kombinovatelné s

- Boční skříňka Geberit Selnova Square, s jedněmi dvířky
- Středně vysoká skříňka Geberit Selnova Square, s 1 dvířky

Příslušenství

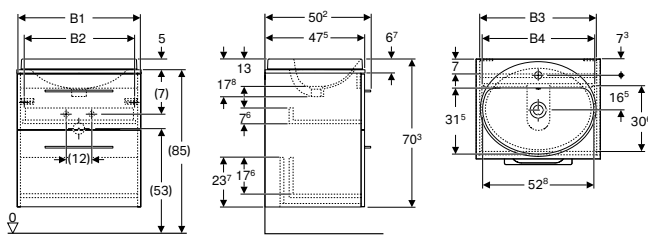
- Přehled příslušenství – Geberit Selnova koupelnový nábytek



- Modely vyráběné na zakázku mají dodací lhůtu do 10 týdnů
- Náhrada za pol. č. M39001000, M39024000, M39004000

Novinka

Set Geberit Selnova Square s umyvadlem, umyvadlovou deskou a skříňkou, dvě zásuvky



Technické informace

Materiál	Sanitární keramika / Vysoce komprimovaná třívrstvá dřevotřísková deska
Maximální zatížení zásuvky	30 kg

Vlastnosti

- Certifikace FSC™ C134279
- Závěsná
- Se dvěma zásuvkami
- Madlo k otevírání
- Zásuvka s tichým dovíráním
- Ochrana proti vlhkosti
- Dodáváno smontované
- Umyvadlová deska s výřezem

Rozsah dodávky

- Umyvadlo
- Skříňka pod umyvadlo
- Umyvadlová deska
- Madlo
- Upevňovací materiál

Pol. č.	Barva / povrch	Otvor pro baterii	Přepad	B1 [cm]	B2 [cm]	B3 [cm]	B4 [cm]	Šířka umyvadla [cm]	H [cm]	T [cm]	CZK/ks.
B / šířka: 59,1 cm											
502.868.00.1	Bílá / Lakované s vysokým leskem	Uprostřed	Viditelně	58,8	52,4	55,6	51,3	55	70,3	50,2	15'440
502.869.00.1 *	Láva / Lak matný	Uprostřed	Viditelně	58,8	52,4	55,6	51,3	55	70,3	50,2	15'440
502.870.00.1	Ořech hickory / Melamin struktura dřeva	Uprostřed	Viditelně	58,8	52,4	55,6	51,3	55	70,3	50,2	14'998
502.871.00.1 *	Ořech hickory světlý / Melamin struktura dřeva	Uprostřed	Viditelně	58,8	52,4	55,6	51,3	55	70,3	50,2	14'998
B / šířka: 79,1 cm											
502.872.00.1	Bílá / Lakované s vysokým leskem	Uprostřed	Viditelně	78,8	72,4	75,6	71,3	55	70,3	50,2	19'852
502.873.00.1 *	Láva / Lak matný	Uprostřed	Viditelně	78,8	72,4	75,6	71,3	55	70,3	50,2	19'852
502.874.00.1	Ořech hickory / Melamin struktura dřeva	Uprostřed	Viditelně	78,8	72,4	75,6	71,3	55	70,3	50,2	19'410
502.875.00.1 *	Ořech hickory světlý / Melamin struktura dřeva	Uprostřed	Viditelně	78,8	72,4	75,6	71,3	55	70,3	50,2	19'410

K dodání od duben 2023; * Zakázková výroba

Kombinovatelné s

- Boční skříňka Geberit Selnova Square, s jedněmi dvířky
- Středně vysoká skříňka Geberit Selnova Square, s 1 dvířky
- Zrcadlová skříňka Geberit Selnova Square, s 2 dvířky
- Zrcadlo Geberit Selnova Square

Příslušenství

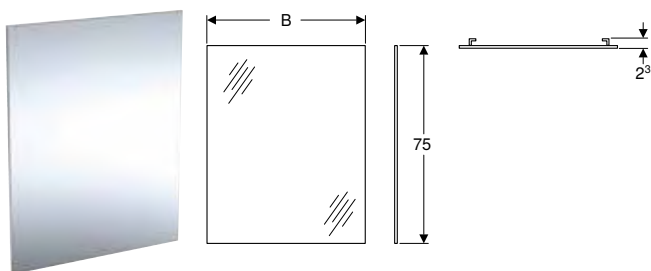
- Přehled příslušenství – Geberit Selnova koupelnový nábytek



- Modely vyráběné na zakázku mají dodací lhůtu do 10 týdnů

Novinka

Zrcadlo Geberit Selnova Square



Rozsah dodávky

- Zrcadlo
- Upevňovací materiál

Pol. č.	B [cm]	H [cm]	T [cm]	CZK/ks.
502.891.00.1	60	75	1	2'798
502.892.00.1	80	75	1	3'336

K dodání od duben 2023

Kombinovatelné s

- Nábytkový set umyvadla Geberit Selnova Square s úzkým okrajem a skříňkou, dvě zásuvky
- Set Geberit Selnova Square s umyvadlem, umyvadlovou deskou a skříňkou, dvě zásuvky
- Skříňka pod nábytkové umyvadlo Geberit Selnova Square, úzký okraj, s 1 dvířky
- Skříňka pod nábytkové umyvadlo Geberit Selnova Square, úzký okraj, s 2 dvířky
- Skříňka pod nábytkové umyvadlo Geberit Selnova Square, úzký okraj, s 2 zásuvkami
- Nábytkový set umyvadla Geberit Selnova Square s úzkým okrajem a skříňkou, jedny dvířka
- Nábytkový set umyvadla Geberit Selnova Square s úzkým okrajem a skříňkou, dvoje dvířka

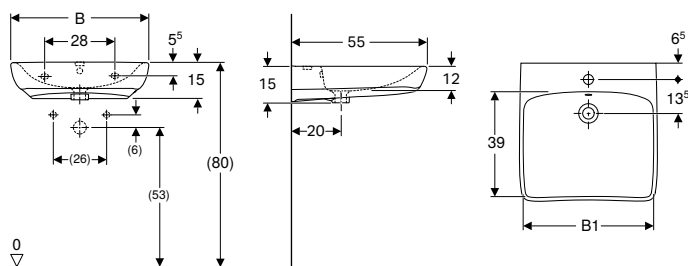
Příslušenství

- Přehled příslušenství – Geberit Selnova koupelnový nábytek

Geberit Selnova Comfort

Novinka

Bezbariérové umyvadlo Geberit Selnova Comfort



Účely použití

- Vhodné k použití pro imobilní s invalidním vozíkem

Technické informace

Materiál	Sanitární keramika
----------	--------------------

Vlastnosti

- Ergonomicky tvarovaná přední strana
- Mělké umyvadlo

Rozsah dodávky

- Umyvadlo

Pol. č.	Barva / povrch	Otvor pro baterii	Přepad	B1 [cm]	H [cm]	T [cm]	CZK/ks.
B / šířka: 60 cm							
502.771.00.7	Bílá	Bez	Bez	53	15	55	4'478
502.769.00.7	Bílá	Uprostřed	Viditelné	53	15	55	4'478
502.770.00.7	Bílá	Uprostřed	Bez	53	15	55	4'478

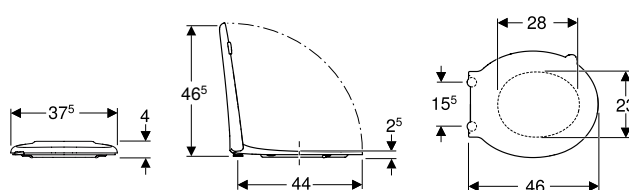
K dodání od duben 2023

Příslušenství

- Zápachová uzávěrka Geberit pro umyvadlo, pod omítku, s podomítkovou krabicí, souprava pro kompletaci, sítkový ventil a trubka přepadu, vývod vodorovný
- Odpadní ventil Geberit s volným odtokem a krytem ventilu
- Odpadní ventil Geberit s volným odtokem, sítko
- Odpadní ventil Geberit s trubkou přepadu, pro umyvadlo
- Zápachová uzávěrka Geberit s nornou trubkou pro umyvadlo, vývod vodorovný
- Upevňovací materiál Geberit pro umyvadlo

Novinka

Geberit Selnova Comfort WC seat with open ring, barrier-free, antibacterial, fastening from below



Technické informace

Materiál	Duroplast
Vzdálenost upevnění	15,5 cm

Rozsah dodávky

- WC sedátko

Vlastnosti

- Bezbariérový
- Antibakteriální
- Tyč závěsů z nerezové oceli
- Překrývající WC víko
- Otevřený sedací kruh

Pol. č.	Barva / povrch	Rychloupínací kloubové závěsy	Automatika spuštění	Upevnění	Materiál závěsu	CZK/ks.
502.791.00.1	Bílá	Ne	Ne	Zespodu	Nerezová ocel	2'935

K dodání od duben 2023

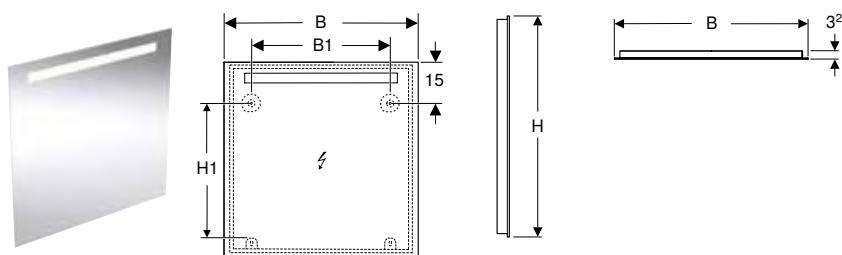
Kombinovatelné s

- Závěsné WC Geberit Selnova Comfort s hlubokým splachováním, prodloužené vyložení, Rimfree
- Závěsné WC Geberit Selnova Comfort s hlubokým splachováním, prodloužené vyložení
- Stojící WC Geberit Selnova Comfort pro splachovací nádržku umístěnou na WC míse, WC s hlubokým splachováním, vodorovný vývod, zvýšené, Rimfree
- Stojící WC Geberit Selnova Comfort pro splachovací nádržku umístěnou na WC míse, WC s hlubokým splachováním, vodorovný vývod, zvýšené
- Závěsné WC Geberit Vitalis s hlubokým splachováním, prodloužené vyložení

Geberit Option

Novinka

Zrcadlo s osvětlením Geberit Option Basic Square, osvětlení shora



Technické informace

Druh ochrany	IP44
Třída ochrany	II
Jmenovité napětí	220–240 V AC
Síťová frekvence	50/60 Hz
Provozní napětí	220–240 V AC
Materiál	Hliník
Doživotní LED osvětlení	30'000 h L70B50
Barva světla	3000 K
Index podání barev	>80
Standardní odchylka sladění barev	6 SDCM

Rozsah dodávky

- Zrcadlo
- Upevňovací materiál

Vlastnosti

- Vhodné pro všechny koupelnové série
- Osvětlení LED
- Zapnutí/vypnutí světla nástěnným spínačem

Pol. č.	Barva / povrch	B [cm]	B1 [cm]	H [cm]	H1 [cm]	Příkon [W]	Světelný tok [lm]	CZK/ks.
502.803.00.1	Hliník eloxovaný	40	22	70	50,5	5	499	8'767
502.804.00.1	Hliník eloxovaný	50	30	70	50,5	6	539	9'140
502.805.00.1	Hliník eloxovaný	60	40	70	50,5	8	702	9'699
502.806.00.1	Hliník eloxovaný	70	50	70	50,5	9	881	10'072
502.807.00.1	Hliník eloxovaný	80	60	70	50,5	10	991	10'539
502.808.00.1	Hliník eloxovaný	90	70	70	50,5	12	1152	10'912
502.809.00.1	Hliník eloxovaný	100	80	70	50,5	12	1273	11'938
502.810.00.1	Hliník eloxovaný	120	100	70	50,5	14	1363	12'777
502.811.00.1	Hliník eloxovaný	140	120	70	50,5	16	1533	13'616
502.812.00.1	Hliník eloxovaný	60	40	90	70,5	7	702	11'658
502.813.00.1	Hliník eloxovaný	80	60	90	70,5	10	991	12'590
502.814.00.1	Hliník eloxovaný	100	80	90	70,5	12	1273	13'990
502.815.00.1	Hliník eloxovaný	120	100	90	70,5	14	1363	15'762
502.816.00.1	Hliník eloxovaný	140	120	90	70,5	16	1533	17'533

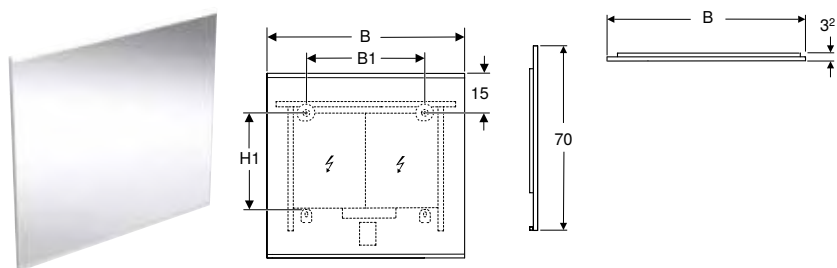
K dodání od duben 2023



- Náhrada za pol. č. 500.580.00.1, 500.581.00.1, 500.586.00.1, 500.587.00.1, 500.588.00.1, 500.589.00.1, 500.584.00.1, 500.585.00.1

Novinka

Zrcadlo s osvětlením Geberit Option Plus Square s přímým a nepřímým osvětlením



Technické informace

Druh ochrany	IP44
Třída ochrany	I
Jmenovité napětí	220–240 V AC
Síťová frekvence	50/60 Hz
Provozní napětí	24 V DC
Materiál	Hliník
Doživotní LED osvětlení	>72'000 h L70B50
Barva světla	3000 K
Index podání barev	>80
Standardní odchylka sladění barev	3 SDCM

Rozsah dodávky

- Zrcadlo
- Upevňovací materiál

Vlastnosti

- Vhodné pro všechny koupelnové série
- Osvětlení LED
- Přímé a nepřímé osvětlení, plynule stmívatelné
- Dotykový senzorový spínač pro osvětlení, s orientačním světlem
- S paměťovou funkcí pro osvětlení
- Orientační světlo s možností deaktivace
- Vyhřívaná zadní strana proti zamlžování zrcadla
- Dotykový senzorový spínač pro vyhřívání zrcadla, s červeným indikačním světlem
- Automatické vypnutí vyhřívání proti zamlžování po 30 minutách

Pol. č.	Barva / povrch	B1 [cm]	H1 [cm]	Příkon [W]	Power consumption of mirror heating [W]	Světelný tok (max / nahoře / dole) [lm]	Světelný tok nahoře [lm]	Světelný tok dole [lm]	CZK/ks.
B / šířka: 40 cm									
502.780.00.1	Hliník eloxovaný	20	46,5	14,8	17,5	1110	900	210	25'834
502.780.14.1	Černá matná / Hliník eloxovaný	20	46,5	14,8	17,5	1110	900	210	26'580
B / šířka: 60 cm									
502.781.00.1	Hliník eloxovaný	30	38,5	22,3	36	1710	1380	330	26'767
502.781.14.1	Černá matná / Hliník eloxovaný	30	38,5	22,3	36	1710	1380	330	27'513
B / šířka: 75 cm									
502.782.00.1	Hliník eloxovaný	45	38,5	28	35	2160	1740	420	29'005
502.782.14.1	Černá matná / Hliník eloxovaný	45	38,5	28	35	2160	1740	420	29'938
B / šířka: 90 cm									
502.783.00.1	Hliník eloxovaný	60	38,5	33,6	53,5	2610	2100	510	30'964
502.783.14.1	Černá matná / Hliník eloxovaný	60	38,5	33,6	53,5	2610	2100	510	31'896
B / šířka: 105 cm									
502.784.00.1	Hliník eloxovaný	75	38,5	45	53,5	3420	2760	660	32'642
502.784.14.1	Černá matná / Hliník eloxovaný	75	38,5	45	53,5	3420	2760	660	33'575
B / šířka: 120 cm									
502.785.00.1	Hliník eloxovaný	90	38,5	39,3	53,5	3000	2400	600	35'254
502.785.14.1	Černá matná / Hliník eloxovaný	90	38,5	39,2	53,5	3000	2400	600	36'186
B / šířka: 135 cm									
502.786.00.1	Hliník eloxovaný	105	38,5	50,6	52,5	3900	3120	780	40'196
502.786.14.1	Černá matná / Hliník eloxovaný	105	38,5	50,6	53,5	3900	3120	780	41'222
B / šířka: 160 cm									
502.787.00.1	Hliník eloxovaný	130	38,5	60,1	89,5	4650	3720	930	45'233
502.787.14.1	Černá matná / Hliník eloxovaný	130	38,5	60,1	89,5	4650	3720	930	46'632

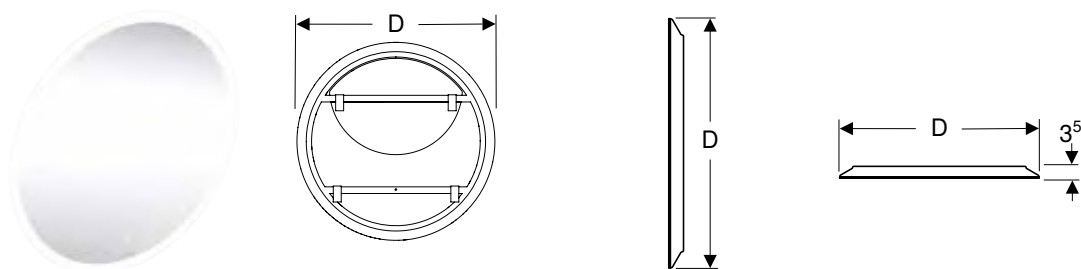
K dodání od duben 2023



- Náhrada za pol. č. 501.070.00.1, 501.071.00.1, 501.072.00.1, 501.073.00.1, 501.074.00.1

Novinka

Zrcadlo s osvětlením Geberit Option Round s přímým a nepřímým osvětlením



Technické informace

Druh ochrany	IP44
Třída ochrany	II
Jmenovité napětí	220–240 V AC
Síťová frekvence	50/60 Hz
Provozní napětí	24 V DC
Materiál	Hliník
Doživotní LED osvětlení	>72'000 h L70B50
Barva světla	3000 K
Index podání barev	>80
Standardní odchylka sladění barev	3 SDCM

Rozsah dodávky

- Zrcadlo
- Upevňovací materiál

Vlastnosti

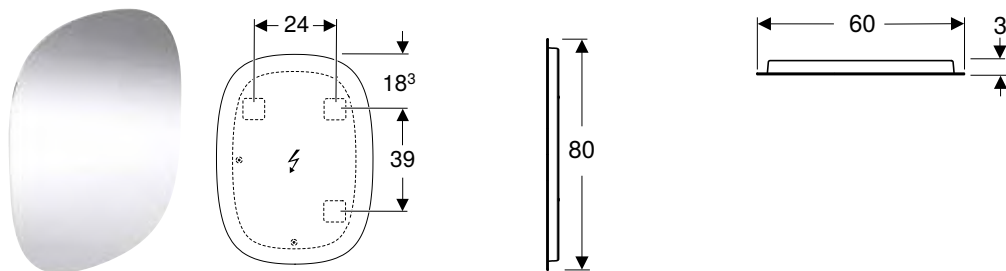
- Vhodné pro všechny koupelnové série
- Osvětlení LED
- Přímé a nepřímé osvětlení, plynule stmívatelné
- Dotykový senzorový spínač pro osvětlení, s orientačním světlem
- S paměťovou funkcí pro osvětlení
- Orientační světlo s možností deaktivace

Pol. č.	D [cm]	Příkon [W]	Světelný tok [lm]	CZK/ks.
502.796.00.1	50	38,9	2925	17'720
502.797.00.1	60	48,8	3627	20'052
502.798.00.1	75	62,2	4680	22'850
502.799.00.1	90	77,7	5850	26'114

K dodání od duben 2023

Novinka

Zrcadlo s osvětlením Geberit Option Oval s nepřímým osvětlením



Účely použití

- Pro horizontální a svislou montáž

Technické informace

Druh ochrany	IP44
Třída ochrany	II
Jmenovité napětí	220–240 V AC
Síťová frekvence	50/60 Hz
Provozní napětí	12 V DC
Materiál	Ocel
Doživotní LED osvětlení	30'000 h L70B50
Barva světla	3000 K
Index podání barev	>80
Standardní odchylka sladění barev	6 SDCM

Vlastnosti

- Vhodné pro všechny koupelnové série
- Osvětlení LED
- Nepřímé osvětlení
- Lze namontovat vertikálně nebo horizontálně
- Zapnutí/vypnutí světla nástěnným spínačem

Rozsah dodávky

- Zrcadlo
- Upevňovací materiál

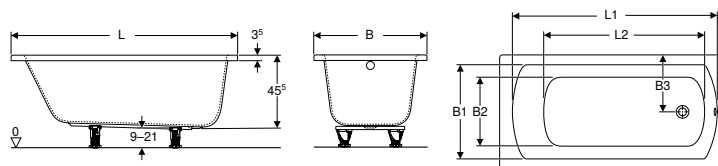
Pol. č.	B [cm]	B1 [cm]	H1 [cm]	Příkon [W]	Světelný tok [lm]	CZK/ks.
502.800.00.1	60	24	39	23	850	13'057

K dodání od duben 2023

Vany

Novinka

Obdélníková vana Geberit Perfect s nohami



Účely použití

- Pro soukromé koupelny a hotely
- Pro montáž pomocí nožiček pro vany nebo stěnových kotev

Technické informace

Materiál	Sanitární akrylát
----------	-------------------

Vlastnosti

- Obdélníkový tvar
- Odtok v prostoru pro nohy
- Odtokový otvor \varnothing 52 mm

Rozsah dodávky

- Souprava nožiček
- Vana

Pol. č.	Barva / povrch	L [cm]	L1 [cm]	L2 [cm]	B [cm]	B1 [cm]	B2 [cm]	B3 [cm]	H [cm]	Celkový objem [l]	CZK/ks.
554.070.01.1	Bílá / Lesklý	140	130	100	70	60	45	35	45,5	210	8'104
554.071.01.1	Bílá / Lesklý	150	137	107,5	75	64	51	37,5	45,5	230	8'648
554.072.01.1	Bílá / Lesklý	160	147	115	75	64	51	37,5	45,5	250	8'889
554.073.01.1	Bílá / Lesklý	170	157	122,5	75	64	51	37,5	45,5	250	9'130
554.074.01.1	Bílá / Lesklý	180	167	130	80	70	56	40	45,5	290	9'609

K dodání od duben 2023

Příslušenství

- Geberit vanová odpadní souprava s otočným ovládáním, d52, délka 26 cm, se soupravou pro kompletaci
- Vanová odpadní souprava Geberit s tlačítkovým ovládáním PushControl, d52, se soupravou pro kompletaci
- Geberit vanová odpadní souprava s otočným ovládáním a přívodem, d52, délka 26 cm, se soupravou pro kompletaci
- Vanová zástěna Geberit GEO
- Vanový podhlavník Geberit univerzální

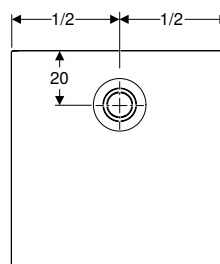
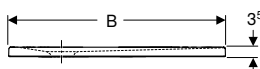
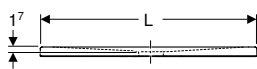
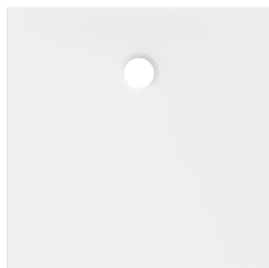


- Náhrada za pol. č. XWP1040000, XWP1050000, XWP1060000, XWP1070000, XWP1080000

Sprchy

Novinka

Čtvercová sprchová vanička Geberit typ 35



Účely použití

- K montáži uvnitř budov
- K použití jako sprchová vanička v úrovni podlahy
- K odvedení odpadní vody jedné samostatné sprchové hlavice
- Vhodný pro bezbariérové stavby

Vlastnosti

- Čtvercový tvar
- Odtok vzadu uprostřed
- Odtokový otvor \varnothing 90 mm
- Protiskuzový povrch
- Všechny strany glazované
- Splňuje požadavky podle EN 14527, třída 1
- Třída protiskluznosti B podle EN 16165 (chůze naboso)

Technické informace

Materiál	Jemný žáruvzdorný jíla
----------	------------------------

Pol. č.	Barva / povrch	L [cm]	B [cm]	H [cm]	CZK/ks.
550.323.00.1	Bílá / Matný	80	80	3,5	7'014
550.324.00.1	Bílá / Matný	90	90	3,5	8'650

K dodání od duben 2023

Nutno objednat zvlášť

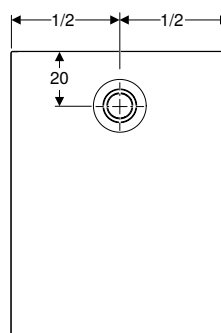
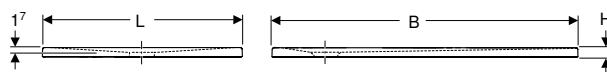
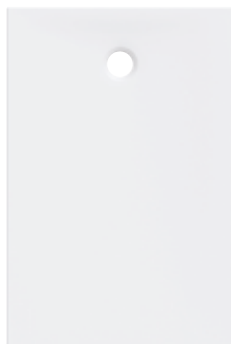
- Sprchová odpadní souprava Geberit \varnothing 90 mm
- Souprava nožiček

Příslušenství

- Sprchová odpadní souprava Geberit d90, výška vodního uzávěru 50 mm, vývod z PE
- Sprchová odpadní souprava Geberit d90 s krytem odpadního ventilu, výška vodního uzávěru 50 mm, vývod z PE
- Sprchová odpadní souprava Geberit d90, výška vodního uzávěru 30 mm, vývod z PE
- Sprchová odpadní souprava Geberit d90 s krytem odpadního ventilu, výška vodního uzávěru 30 mm, vývod z PE
- Sada těsnění Geberit pro sprchové vaničky

Novinka

Obdélníková sprchová vanička Geberit typ 35



Účely použití

- K montáži uvnitř budov
- K použití jako sprchová vanička v úrovni podlahy
- K odvedení odpadní vody jedné samostatné sprchové hlavice
- Vhodný pro bezbariérové stavby

Technické informace

Materiál	Jemný žáruvzdorný jíl
----------	-----------------------

Vlastnosti

- Obdélníkový tvar
- Odtok vzadu uprostřed
- Odtokový otvor \varnothing 90 mm
- Protiskluzový povrch
- Všechny strany glazované
- Splňuje požadavky podle EN 14527, třída 1
- Třída protiskluznosti B podle EN 16165 (chůze naboso)

Pol. č.	Barva / povrch	L [cm]	B [cm]	H [cm]	CZK/ks.
550.325.00.1	Bílá / Matný	80	100	3,5	10'286
550.326.00.1	Bílá / Matný	80	120	3,5	11'017
550.327.00.1	Bílá / Matný	90	120	3,5	12'390
550.328.00.1	Bílá / Matný	90	140	4	14'115

K dodání od duben 2023

Nutno objednat zvlášť

- Sprchová odpadní souprava \varnothing 90 mm
- Souprava nožiček

Příslušenství

- Sprchová odpadní souprava Geberit d90, výška vodního uzávěru 50 mm, vývod z PE
- Sprchová odpadní souprava Geberit d90 s krytem odpadního ventilu, výška vodního uzávěru 50 mm, vývod z PE
- Sprchová odpadní souprava Geberit d90, výška vodního uzávěru 30 mm, vývod z PE
- Sprchová odpadní souprava Geberit d90 s krytem odpadního ventilu, výška vodního uzávěru 30 mm, vývod z PE
- Sada těsnění Geberit pro sprchové vaničky

Novinka

Souprava nožiček Geberit pro sprchovou vaničku o délce do 120 cm



Účely použití

- K montáži a výškovému nastavení sprchových vaniček
- Pro sprchové vaničky Geberit z kamenné pryskyřice a sanitární keramiky o délce až 120 cm

Rozsah dodávky

- Souprava o 5 kusech

Vlastnosti

- Nastavitelné nožičky
- Výškově nastavitelná bez nářadí

Pol. č.

CZK/ks.

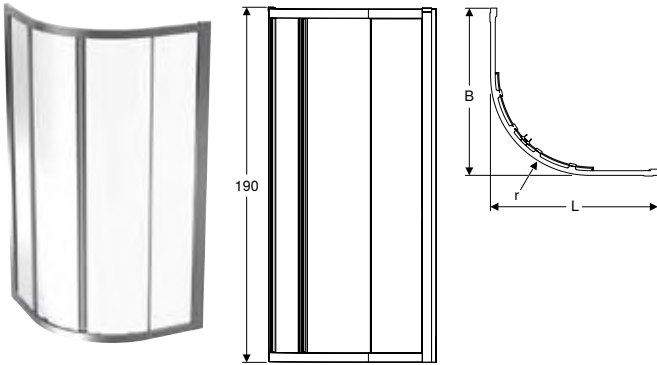
554.954.00.1

1'361

K dodání od duben 2023

Novinka

Čtvrtkruhový sprchový kout Geberit GEO



Účely použití

- Pro soukromé koupelny a hotely
- Pro instalaci do rohu

Technické informace

Materiál	Hliník
----------	--------

Vlastnosti

- S rámem
- Tvrzené bezpečnostní sklo s nano povrchovou úpravou
- Zaoblené
- Otevírání posuvnými dveřmi

Rozsah dodávky

- Sprchová zástěna

Pol. č.	Barva / povrch	L [cm]	B Šířka vstupu [cm]	H Tloušťka skla [mm]	r [cm]	CZK/ks.		
560.121.00.2	Stříbřitá / Sklo transparentní	87,5–90	87,5–90	56,2	190	6	55	14'514

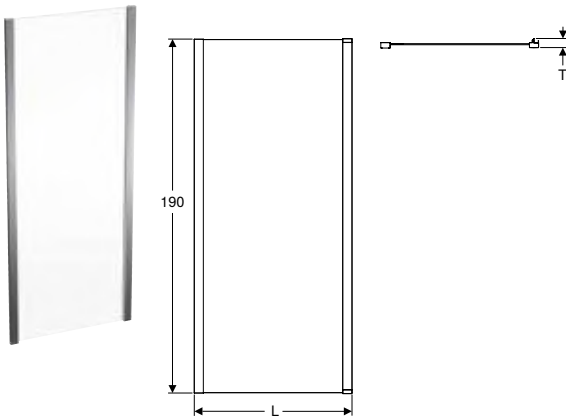
K dodání od duben 2023



- Náhrada za pol. č. 560.121.00.3

Novinka

Boční stěna sprchy Geberit pro dvířka GEO



Účely použití

- Pro soukromé koupelny a hotely
- Pro instalaci s jednými dveřmi

Technické informace

Materiál	Hliník
----------	--------

Vlastnosti

- S rámem
- Tvrzené bezpečnostní sklo s nano povrchovou úpravou
- Panel s možností otočení o 180°
- Rovné

Pol. č.	Barva / povrch	L [cm]	H [cm]	T [cm]	Tloušťka skla [mm]	CZK/ks.
560.117.00.2	Stříbřitá / Sklo transparentní	75–80	190	8	6	5'464
560.127.00.2	Stříbřitá / Sklo transparentní	85–90	190	9	6	5'635

K dodání od duben 2023

Kombinovatelné s

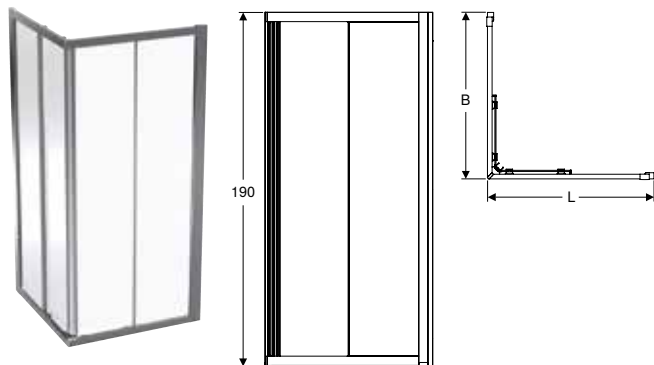
- Prodlužovací profil Geberit pro dveře GEO



- Náhrada za pol. č. 560.117.00.3, 560.127.00.3

Novinka

Čtvercová sprchová zástěna Geberit GEO



Účely použití

- Pro soukromé koupelny a hotely
- Pro instalaci do rohu

Technické informace

Materiál	Hliník
----------	--------

Vlastnosti

- S rámem
- Tvrzené bezpečnostní sklo s nano povrchovou úpravou
- Čtvercový tvar
- Otevírání posuvnými dveřmi

Rozsah dodávky

- Sprchová zástěna

Pol. č.	Barva / povrch	L [cm]	B [cm]	Šířka vstupu (cm)	H [cm]	Tloušťka skla [mm]	CZK/ks.
560.112.00.2	Stříbřitá / Sklo transparentní	77,5–80	77,5–80	43,1	190	6	14'942
560.122.00.2	Stříbřitá / Sklo transparentní	87,5–90	87,5–90	50,2	190	6	15'368

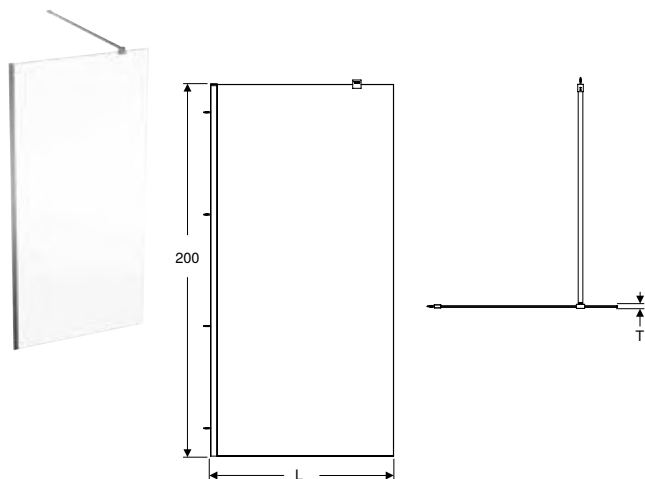
K dodání od duben 2023



- Náhrada za pol. č. 560.112.00.3, 560.122.00.3

Novinka

Sprchová stěna Walk-In Geberit GEO



Účely použití

- Pro soukromé koupelny a hotely
- Na montáž jako sprcha Walk-in

Vlastnosti

- Bez rámu
- Tvrzené bezpečnostní sklo s nano povrchovou úpravou
- Panel s možností otočení o 180°
- Rovné

Rozsah dodávky

- Pevná stěna Walk-in
- Stabilizační vzpěra

Pol. č.	Barva / povrch	L [cm]	H [cm]	T [cm]	Tloušťka skla [mm]	CZK/ks.
560.119.00.2	Stříbřitá / Sklo transparentní	78,5–80	200	8	8	12'381
560.129.00.2	Stříbřitá / Sklo transparentní	88,5–90	200	9	8	12'635
560.139.00.2	Stříbřitá / Sklo transparentní	98,5–100	200	10	8	12'808
560.149.00.2	Stříbřitá / Sklo transparentní	108,5–110	200	11	8	13'148
560.159.00.2	Stříbřitá / Sklo transparentní	118,5–120	200	12	8	13'490
560.169.00.2	Stříbřitá / Sklo transparentní	138,5–140	200	14	8	13'831

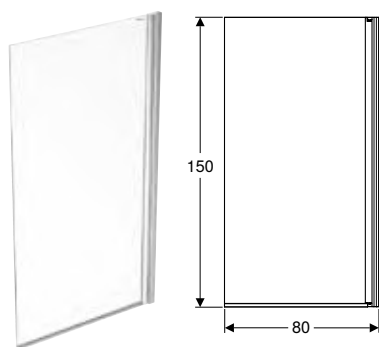
K dodání od duben 2023

Kombinovatelné s

- Prodlužovací profil Geberit pro dveře GEO



- Náhrada za pol. č. 560.119.00.3, 560.129.00.3, 560.139.00.3, 560.149.00.3, 560.159.00.3, 560.169.00.3

Novinka**Vanová zástěna Geberit GEO****Účely použití**

- Pro soukromé koupelny a hotely

Technické informace

Materiál	Hliník
----------	--------

Vlastnosti

- S polorámem
- Otevírání křídlovými dveřmi
- Tvrzené bezpečnostní sklo

Rozsah dodávky

- Vanová zástěna

Pol. č.	Barva / povrch	L [cm]	H [cm]	CZK/ks.
560.118.00.2	Sklo transparentní	80	150	5'123

K dodání od duben 2023

Kombinovatelné s

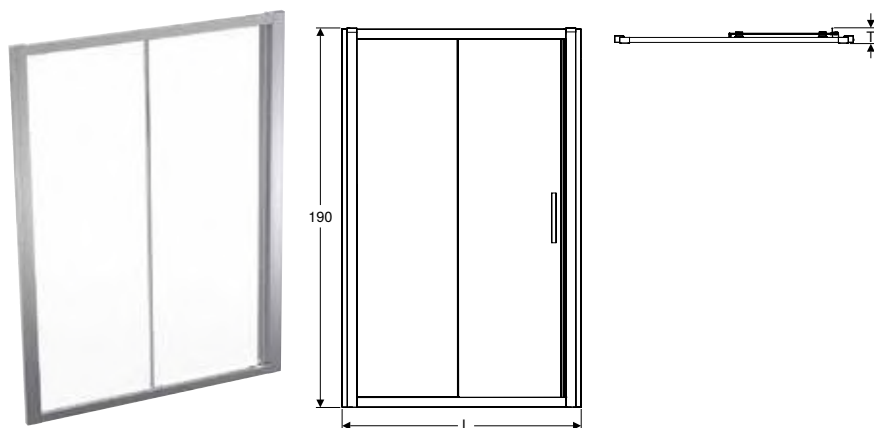
- Prodlužovací profil Geberit pro dveře GEO



- Náhrada za pol. č. 560.118.00.3

Novinka

Posuvné dveře Geberit GEO



Účely použití

- Pro soukromé koupelny a hotely
- Pro instalaci do niky nebo s pevnou boční stěnou

Technické informace

Materiál	Hliník
----------	--------

Vlastnosti

- S rámem
- Tvrzené bezpečnostní sklo s nano povrchovou úpravou
- Otevírání posuvnými dveřmi
- Možnost otočení dveří o 180°
- Rovné

Rozsah dodávky

- Dveře

Pol. č.	Barva / povrch	L [cm]	Šířka vstupu (cm)	H [cm]	T [cm]	Tloušťka skla [mm]	Tloušťka skla dveří [mm]	CZK/ks.
560.133.00.2	Stříbřitá / Sklo transparentní	95–100	38,2	190	10	6	6	10'245
560.143.00.2	Stříbřitá / Sklo transparentní	105–110	43,2	190	11	6	6	10'673
560.153.00.2	Stříbřitá / Sklo transparentní	115–120	48,2	190	12	6	6	11'099
560.163.00.2	Stříbřitá / Sklo transparentní	135–140	58,2	190	14	6	6	11'953
560.183.00.2	Stříbřitá / Sklo transparentní	155–160	68,3	190	16	6	6	12'808

K dodání od duben 2023

Kombinovatelné s

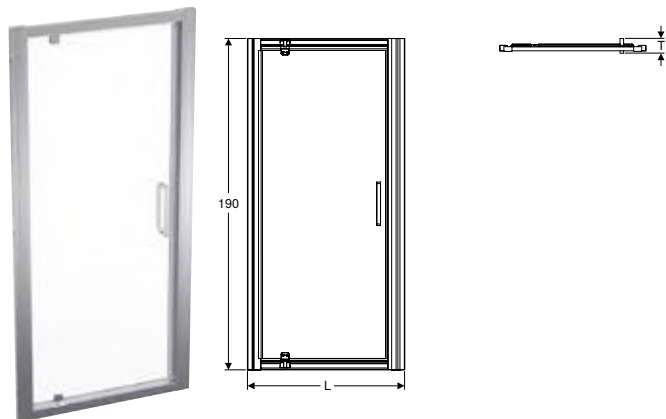
- Prodlužovací profil Geberit pro dveře GEO



- Náhrada za pol. č. 560.133.00.3, 560.143.00.3, 560.153.00.3, 560.163.00.3, 560.183.00.3

Novinka

Křídlové pivotové dveře Geberit GEO



Účely použití

- Pro soukromé koupelny a hotely
- Pro instalaci do niky nebo s pevnou boční stěnou

Technické informace

Materiál	Hliník
----------	--------

Vlastnosti

- S rámem
- Tvrzené bezpečnostní sklo s nano povrchovou úpravou
- Otevírání pivotovými dveřmi
- Možnost otočení dveří o 180°
- Rovné

Rozsah dodávky

- Dveře

Pol. č.	Barva / povrch	L [cm]	Šířka vstupu (cm)	H [cm]	T [cm]	Tloušťka skla [mm]	CZK/ks.
560.115.00.2	Stříbřitá / Sklo transparentní	75–80	48,7	190	8	6	9'390
560.125.00.2	Stříbřitá / Sklo transparentní	85–90	58,7	190	9	6	9'818

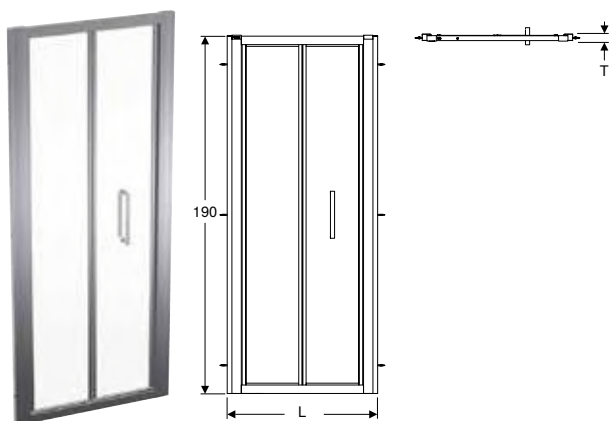
K dodání od duben 2023

Kombinovatelné s

- Prodlužovací profil Geberit pro dveře GEO



- Náhrada za pol. č. 560.115.00.3, 560.125.00.3

Novinka**Skládací posuvné dveře Geberit GEO****Účely použití**

- Pro soukromé koupelny a hotely
- Pro instalaci do niky nebo s pevnou boční stěnou

Technické informace

Materiál	Hliník
----------	--------

Vlastnosti

- S rámem
- Tvrzené bezpečnostní sklo s nano povrchovou úpravou
- Otevírání skládacími dveřmi
- Možnost otočení dveří o 180°
- Rovné

Rozsah dodávky

- Dveře

Pol. č.	Barva / povrch	L [cm]	H [cm]	T [cm]	Tloušťka skla [mm]	CZK/ks.
560.116.00.2	Stříbřitá / Sklo transparentní	75–80	190	8	6	13'235
560.126.00.2	Stříbřitá / Sklo transparentní	85–90	190	9	6	13'661

K dodání od duben 2023

Kombinovatelné s

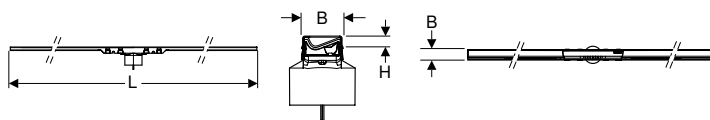
- Prodlužovací profil Geberit pro dveře GEO



- Náhrada za pol. č. 560.116.00.3, 560.126.00.3

Novinka

Sprchový kanálek Geberit CleanLine50



Účely použití

- K odvodnění sprch v úrovni podlahy
- Pro montáž v místnosti
- K osazení do tenké vrstvy malty
- Pro sdružené izolace
- Vhodný pro bezbariérové stavby

Technické informace

Materiál	CrNiMo ocel 1.4404 (EN 10088)
----------	-------------------------------

Rozsah dodávky

- Hřebenová vložka
- Vtoková trubka s vyrovnávacím kroužkem
- Přísavka
- Manžeta

Vlastnosti

- Kontrola jakosti dle EN 1253-3
- S integrovaným sklonem
- Sprchový kanálek s možností zkrácení
- Vhodný pro tloušťky obkladu na podlaze 10–35 mm
- Sprchový kanálek nastavitelný výškově, sklonem i vyosením
- Jednoduché čištění
- Odvod vody nad sdruženou izolací
- Odvod vody nad hotovou podlahou při použití těsnicí manžety
- S vrstvou odolnou vůči otiskům prstů (pouze u modelů s černým chromem)
- Průtočná kapacita 0,4 l/s při použití soupravy pro hrubou montáž s výškou vodního uzávěru 30 mm a výškou mazaniny 65 mm u vtoku
- Průtočná kapacita 0,6 l/s při použití soupravy pro hrubou montáž s výškou vodního uzávěru 50 mm a výškou mazaniny 90 mm u vtoku
- Průtočná kapacita 0,8 l/s při použití soupravy pro hrubou montáž s výškou vodního uzávěru 50 mm a výškou mazaniny 140 mm u vtoku
- Průtočná kapacita 1 l/s při použití soupravy pro hrubou montáž s výškou vodního uzávěru 50 mm a výškou mazaniny 200 mm u vtoku

Pol. č.	Barva / povrch	L [cm]	B [cm]	H [cm]	CZK/ks.
154.446.KS.1	Nerezová ocel kartáčovaná	30–90	3	1	13'243
154.446.QC.1	Rám: černý chrom / kartáčovaný, povrchová úprava Povrch: černý chrom / kartáčovaný, povrchová úprava	30–90	3	1	17'027
154.447.KS.1	Nerezová ocel kartáčovaná	30–130	3	1	18'918
154.447.QC.1	Rám: černý chrom / kartáčovaný, povrchová úprava Povrch: černý chrom / kartáčovaný, povrchová úprava	30–130	3	1	22'703

K dodání od duben 2023

Nutno objednat zvlášť

- Souprava pro hrubou montáž pro sprchové kanálky řady CleanLine



- Podlahové dlaždice z přírodního kamene mohou v rozsahu sprchy změnit barvu

Novinka

Spojovací kus Geberit CleanLine50



Účely použití

- Pro spojení dvou sprchových kanálků CleanLine50

Rozsah dodávky

- Souprava 2 kusů

Pol. č.

CZK/ks.

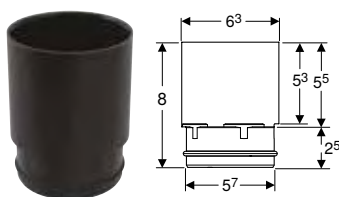
154.320.00.1

1'105

K dodání od duben 2023

Novinka

Prodloužení Geberit pro vtokovou trubku pro sprchové kanálky řady CleanLine



Pol. č.

H
[cm]h
[cm]

CZK/ks.

154.316.00.1

8

5,5

1'155

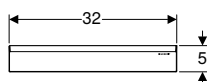
K dodání od duben 2023

Kombinovatelné s

- Souprava pro hrubou montáž Geberit pro sprchové kanálky řady CleanLine, pro výšku mazaniny u vtoku 65–90 mm
- Souprava pro hrubou montáž Geberit pro sprchové kanálky řady CleanLine, pro výšku mazaniny u vtoku 90–220 mm
- Sprchová podlahová vpust Geberit, pro výšku mazaniny u vtoku 90–220 mm
- Sprchová podlahová vpust Geberit, pro výšku mazaniny u vtoku 65–90 mm

Novinka

Souprava pro kompletaci Geberit pro odtok ve stěně, kryt z plastu



Účely použití

- Pro odtok ve stěně Geberit

Rozsah dodávky

- Kryt
- Hřebenová vložka
- Šestihranný klíč

Vlastnosti

- Vyjímatelný pro čištění

Pol. č.

Barva / povrch

CZK/ks.

154.335.14.1

Černá matná

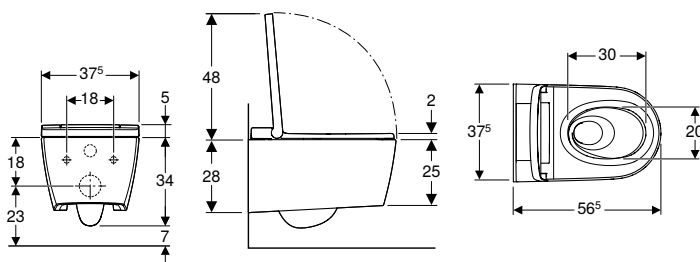
3'117

K dodání od duben 2023

Geberit AquaClean

Novinka

Kompletní závěsné WC Geberit AquaClean Sela



Účely použití

- Ke komfortnímu používání WC
- K ošetřující očištění anální a vaginální oblasti vodou

Technické informace

Druh ochrany	IPX4
Třída ochrany	I
Jmenovité napětí	230 V AC
Síťová frekvence	50 Hz
Příkon	1850 W
Příkon v klidu	≤ 0,5 W
Tlak při průtoku	50–1000 kPa
Provozní teplota	5–40 °C
Teplota vody, rozsah nastavení	34–40 °C
Výpočtový průtok	0,02 l/s
Minimální přetlak pro výpočtový průtok	50 kPa
Doba sprchování	50 s
Maximální zatížení WC sedátka	150 kg

Rozsah dodávky

- Sada pro připojení vody pro Sigma a Omega splachovací nádržky pod omítku 12 cm, stavební výška 112 cm
- Zdířkový spojovací konektor pro jednotku napájení
- Souprava pro tlumení hluku
- Plastový kryt
- Odvápňovací prostředek 125 ml
- Čisticí souprava
- Připojovací souprava pro WC, ø 90 mm
- Dálkové ovládání s nástěnným držákem a baterií CR2032
- Upevňovací materiál

Pol. č. Barva / povrch

146.222.JT.1 WC keramika: bílá matná
Designový kryt: bílý matný

K dodání od duben 2023

Příslušenství

- Přehled příslušenství – Připojení vody a elektřiny u splachovacích nádržek pod omítku Geberit



- K tomuto výrobku je přiložen odvápňovací prostředek Geberit AquaClean a čisticí prostředek Geberit AquaClean. Tyto spotřební materiály obsahují klasifikované nebezpečné látky. Upozornění a opatření pro bezpečné nakládání s nebezpečnými látkami jsou uvedena v příloze nebo na adrese www.geberit.cz.

Vlastnosti

- Ohřev vody pomocí průtokového ohřivače
- Anální sprcha s technologií sprchování WhirlSpray
- Samostatná dámská tryska v chráněné klidové poloze
- Teplota vody sprchování nastavitelná
- Intenzita sprchovacího proudu nastavitelná v pěti stupních
- Rameno s tryskou polohovatelné v pěti stupních
- Oscilační sprcha (automatický pohyb ramena s tryskou tam a zpět) nastavitelná
- Automatické předčištění a dočištění sprchovací trysky čistou vodou
- Odvápňovací program
- WC keramika bez splachovacího okraje se splachovací technologií TurboFlush
- WC s hlubokým splachováním
- Zaznamenání uživatele
- Sedací kruh a WC víko s plynulým sklápěním
- WC víko s funkcí pomalého otevírání SoftOpening
- Aktivace orientačního světla přes senzor jasu
- Orientační světlo nastavitelné v sedmi barvách
- Funkce a nastavení přes dálkové ovládání
- Lze naprogramovat čtyři uživatelské profily
- Kompatibilní s aplikací Geberit Home
- Přívod vody vlevo skrytý za WC keramikou
- Elektrické připojení k síti trojžilovým opláštěným kabelem vpravo skryté za WC keramikou
- Externí přívod vody, boční levý s příslušenstvím možný
- Elektrické připojení k síti externí, možné se zásuvkou vpravo
- Schválení dle (DIN) EN 1717 / (DIN) EN 13077

Novinka**Síťový kabel pro Geberit AquaClean, pro Power & Connect box****Účely použití**

- Pro připojení kompletních WC Geberit AquaClean Tuma ke skrytému Power & Connect boxu
- Pro připojení Geberit AquaClean Sela ke skrytému Power & Connect boxu
- Pro připojení Geberit AquaClean Mera ke skrytému Power & Connect boxu
- Pro skryté síťové připojení za WC keramikou

Vlastnosti

- Zdířkový spojovací konektor předmontovaný
- Délka 85 cm

Pol. č.

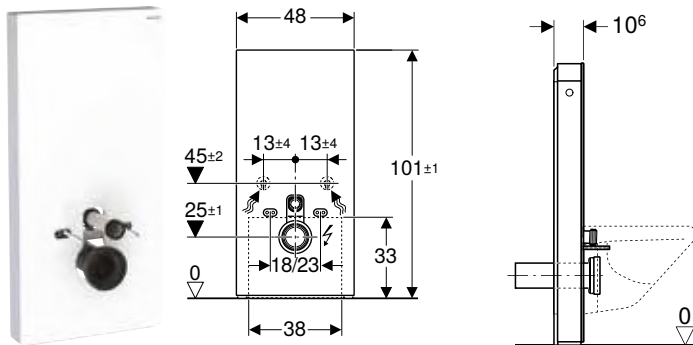
147.075.00.1

K dodání od duben 2023

Geberit Monolith

Novinka

Sanitární modul Geberit Monolith Plus pro závěsné WC, 101 cm, čelní panel ze skla



Vlastnosti

- 2 množství splachování
- Měkká dotyková tlačítka pro spuštění splachování
- Nastavení lze změnit výlučně pomocí aplikace Geberit Home
- Snímací rozsah zaznamenání uživatele nastavitelný
- Lze aktivovat odsávání zápachu s keramickým voštinovým filtrem
- Odsávání zápachu s funkcí doběhu
- Keramický voštinový filtr k neutralizaci zápachu vyměnitelný bez nářadí
- Interval spláchnutí nastavitelný
- Se světlem ComfortLight
- Světelná nálada plynule nastavitelná od orientačního světla po denní světlo
- Barva světla plynule nastavitelná od teplé bílé po studenou bílou
- Ovládání kompatibilní s DALI
- Provoz s nízkým napětím, ve splachovací nádržce žádné síťové napětí
- Elektrické připojení k síti trojžilovým pružným opláštěným kabelem
- Přívod vody spodní
- Boční přívod vody s příslušenstvím možný
- Vyrovnání stavebních tolerancí možné
- Montážní výška nastavitelná až o 7 cm
- Výška upevnění WC keramiky 35 ± 1 cm
- Splachovací nádržka s izolací proti orosování
- Boční opláštění z kartáčovaného hliníku
- Samonosný

Účely použití

- Pro renovace, přestavby a novostavby
- Pro připojení na stěnu s výškou odpadu > 23 cm
- K výměně nízkopoložených splachovacích nádržek na omítku
- K výměně závěsných WC se splachovací nádržkou umístěnou na WC míse
- Pro Geberit AquaClean kompletní WC
- K připojení WC sedátek Geberit AquaClean, s příslušenstvím
- K montáži na hotové podlahy
- K montáži před stěny prováděné suchým procesem a masivní stěny
- K vyrovnání vyosení mezi WC připojením a odtoky ve stěně přes připojovací trubky pro závěsné WC

Technické informace

Druh ochrany	IPX4
Třída ochrany	I
Jmenovité napětí	100–240 V AC
Síťová frekvence	50–60 Hz
Provozní napětí	12 V DC
Příkon	15 W
Příkon v klidu	$\leq 0,5$ W
Tlak při průtoku	10–1000 kPa
Maximální teplota vody	25 °C
Splachovací množství, nastavení ve výrobě	6 a 3 l
Velké splachovací množství, rozsah nastavení	4–6 l
Malé splachovací množství	3 l
Barva světla	2200–4000 K

Rozsah dodávky

- Sada připojení vody se 2 rohovými ventily 1/2"
- Prodloužení připojovací soupravy 160 mm
- Manžeta z EPDM, $\varnothing 44 / 55$ mm
- Připojovací hrdlo z PE-HD, $\varnothing 90$ mm
- Přečodka z PE-HD, $\varnothing 90 / 110$ mm
- 2 závitové tyče M12
- Souprava pro tlumení hluku
- Zdířkový spojovací konektor pro jednotku napájení
- Síťový zdroj
- Upevňovací materiál
- Kryt podstavce
- Upevňovací materiál pro stěnu prováděnou suchým procesem

Pol. č.	Barva / povrch	CZK/ks.
131.221.JK.7	Čelní opláštění: sklo láva Boční opláštění: hliník s černým pochromováním	64'925
131.221.JL.7	Čelní opláštění: sklo písková šedá Boční opláštění: hliník	64'925
131.221.SI.7	Čelní opláštění: sklo bílé Boční opláštění: hliník	64'925
131.221.SJ.7	Čelní opláštění: sklo černé Boční opláštění: hliník s černým pochromováním	64'925

K dodání od duben 2023

Příslušenství

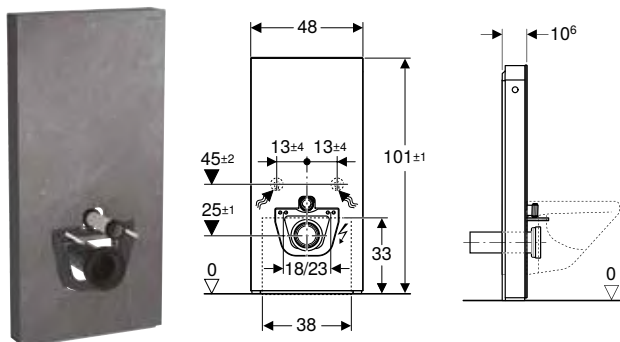
- Souprava přímého dopojení Geberit pro závěsné WC, excentrická 3 cm
- Souprava přímého dopojení Geberit pro závěsné WC, 5 cm excentrická
- Souprava přímého dopojení Geberit pro závěsné WC, excentrická 7 cm
- Distanční rám Geberit Monolith
- Přestavbová sada pro WC sedátka Geberit AquaClean
- Sada připojení vody boční, pro sanitární modul Geberit Monolith pro WC
- Elektrická krabice Geberit
- Modul rozhraní 12 V pro Geberit AquaClean Mera / Sela
- Kabel rozhraní Geberit Monolith DALI
- Síťový zdroj Geberit ONE pro sběrnici DALI pro ComfortLight



- Náhrada za pol. č. 131.221.SI.5, 131.221.SJ.6, 131.221.JK.5, 131.221.JL.5

Novinka

Sanitární modul Geberit Monolith Plus pro závěsné WC, 101 cm, čelní panel z kameniny



Účely použití

- Pro renovace, přestavby a novostavby
- Pro připojení na stěnu s výškou odpadu > 23 cm
- K výměně nízkopoložených splachovacích nádržek na omítku
- K výměně závěsných WC se splachovací nádržkou umístěnou na WC míse
- Pro Geberit AquaClean kompletní WC
- K připojení WC sedátek Geberit AquaClean, s příslušenstvím
- K montáži na hotové podlahy
- K montáži před stěny prováděné suchým procesem a masivní stěny
- K vyrovnání vyosení mezi WC připojením a odtoky ve stěně přes připojovací trubky pro závěsná WC

Technické informace

Druh ochrany	IPX4
Třída ochrany	I
Jmenovité napětí	100–240 V AC
Síťová frekvence	50–60 Hz
Provozní napětí	12 V DC
Příkon	15 W
Příkon v klidu	≤ 0,5 W
Tlak při průtoku	10–1000 kPa
Maximální teplota vody	25 °C
Splachovací množství, nastavení ve výrobě	6 a 3 l
Velké splachovací množství, rozsah nastavení	4–6 l
Malé splachovací množství	3 l
Barva světla	2200–4000 K

Pol. č.	Barva / povrch	ČZK/ks.
131.221.00.7	Čelní opláštění: kamenina břidlicový vzhled Boční opláštění: hliník s černým pochromováním	69'175
131.221.JV.7	Čelní opláštění: kamenina betonový vzhled Boční opláštění: hliník	69'175

K dodání od duben 2023

Kombinovatelné s

- Kompletní závěsné WC Geberit AquaClean Mera Comfort
- Kompletní závěsné WC Geberit AquaClean Mera Classic
- Kompletní závěsné WC Geberit AquaClean Sela
- Kompletní závěsné WC Geberit AquaClean Tuma Comfort
- Kompletní závěsné WC Geberit AquaClean Tuma Classic
- Závěsné WC Geberit iCon s hlubokým splachováním, uzavřený tvar, Rimfree
- Sada závěsného WC s hlubokým splachováním Geberit iCon, uzavřený tvar, Rimfree, s WC sedátkem
- Sada závěsného WC Geberit Selnova Premium s hlubokým splachováním, částečně uzavřený tvar, Rimfree, s WC sedátkem
- Závěsné WC Geberit Selnova Premium s hlubokým splachováním, částečně uzavřený tvar, Rimfree

Příslušenství

- Souprava přímého dopojení Geberit pro závěsné WC, excentrická 3 cm
- Souprava přímého dopojení Geberit pro závěsné WC, 5 cm excentrická
- Souprava přímého dopojení Geberit pro závěsné WC, excentrická 7 cm
- Distanční rám Geberit Monolith
- Přestavbová sada pro WC sedátka Geberit AquaClean
- Sada připojení vody boční, pro sanitární modul Geberit Monolith pro WC
- Elektrická krabice Geberit
- Modul rozhraní 12 V pro Geberit AquaClean Mera / Sela
- Kabel rozhraní Geberit Monolith DALI
- Síťový zdroj Geberit ONE pro sběrnici DALI pro ComfortLight

Vlastnosti

- 2 množství splachování
- Měkká dotyková tlačítka pro spouštění splachování
- Nastavení lze změnit výlučně pomocí aplikace Geberit Home
- Snímací rozsah zaznamenání uživatele nastavitelný
- Lze aktivovat odsávání zápachu s keramickým voštinovým filtrem
- Odsávání zápachu s funkcí doběhu
- Keramický voštinový filtr k neutralizaci zápachu vyměnitelný bez nářadí
- Interval spláchnutí nastavitelný
- Se světlem ComfortLight
- Světelná nálada plynule nastavitelná od orientačního světla po denní světlo
- Barva světla plynule nastavitelná od teplé bílé po studenou bílou
- Ovládání kompatibilní s DALI
- Provoz s nízkým napětím, ve splachovací nádržce žádné síťové napětí
- Elektrické připojení k síti trojžilovým pružným opláštěným kabelem
- Přívod vody spodní
- Boční přívod vody s příslušenstvím možný
- Vyrovnání stavebních tolerancí možné
- Montážní výška nastavitelná až o 7 cm
- Výška upevnění WC keramiky 35 ± 1 cm
- Splachovací nádržka s izolací proti orosování
- Boční opláštění z kartáčovaného hliníku
- Samonosný



Rozsah dodávky

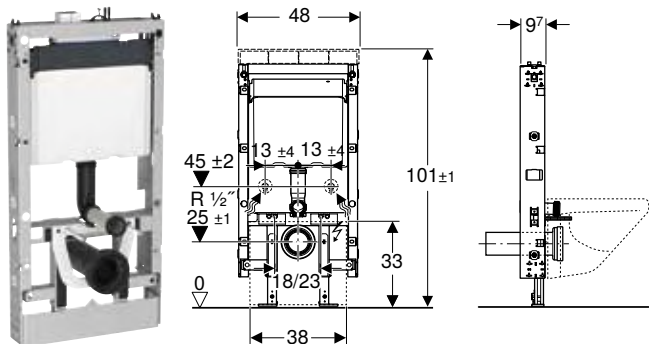
- Sada připojení vody se 2 rohovými ventily 1/2"
- Prodloužení připojovací soupravy 160 mm
- Manžeta z EPDM, ø 44 / 55 mm
- Připojovací hrdlo z PE-HD, ø 90 mm
- Přečhodka z PE-HD, ø 90 / 110 mm
- 2 závitové tyče M12
- Zdířkový spojovací konektor pro jednotku napájení
- Síťový zdroj
- Opěrný rám
- Upevňovací materiál
- Kryt podstavce
- Upevňovací materiál pro stěnu prováděnou suchým procesem



- Barva a struktura přírodních produktů se může lišit
- Pro sanitární moduly s břidlicovým vzhledem (.00) nebo betonovým vzhledem (.JV) platí výhradní použití, které je uvedeno v bodě "Kombinovatelné s".
- Náhrada za pol. č. 131.221.JV.5, 131.221.00.5

Novinka

Sanitární modul Geberit Monolith Plus pro závěsné WC, 101 cm, pro individuální úpravu



Účely použití

- Pro renovace, přestavby a novostavby
- Pro připojení na stěnu s výškou odpadu > 23 cm
- K výměně nízkopoložených splachovacích nádržek na omítku
- K výměně závěsných WC se splachovací nádržkou umístěnou na WC míse
- Pro Geberit AquaClean kompletní WC
- K připojení WC sedátek Geberit AquaClean, s příslušenstvím
- K montáži na hotové podlahy
- K montáži před stěny prováděné suchým procesem a masivní stěny
- K vyrovnání vyosení mezi WC připojením a odtoky ve stěně přes připojovací trubky pro závěsné WC

Technické informace

Druh ochrany	IPX4
Třída ochrany	I
Jmenovité napětí	100–240 V AC
Síťová frekvence	50–60 Hz
Provozní napětí	12 V DC
Příkon	15 W
Příkon v klidu	≤ 0,5 W
Tlak při průtoku	10–1000 kPa
Maximální teplota vody	25 °C
Splachovací množství, nastavení ve výrobě	6 a 3 l
Velké splachovací množství, rozsah nastavení	4–6 l
Malé splachovací množství	3 l
Výpočtový průtok	0,11 l/s
Minimální přetlak pro výpočtový průtok	50 kPa

Vlastnosti

- 2 množství splachování
- Lze aktivovat odsávání zápachu s keramickým voštinovým filtrem
- Odsávání zápachu s funkcí doběhu
- Keramický voštinový filtr k neutralizaci zápachu vyměnitelný bez náradí
- Provoz s nízkým napětím, ve splachovací nádržce žádné síťové napětí
- Elektrické připojení k síti trojžilovým pružným opláštěným kabelem
- Přívod vody spodní
- Boční přívod vody s příslušenstvím možný
- Vyrovnání stavebních tolerancí možné
- Montážní výška nastavitelná až o 7 cm
- Výška upevnění WC keramiky 35 ± 1 cm
- Splachovací nádržka s izolací proti orosování
- Boční opláštění z kartáčovaného hliníku
- Samonosný

Rozsah dodávky

- Sada připojení vody se 2 rohovými ventily 1/2"
- Prodloužení připojovací soupravy 160 mm
- Manžeta z EPDM, ø 44 / 55 mm
- Připojovací hrdlo z PE-HD, ø 90 mm
- Přechodka z PE-HD, ø 90 / 110 mm
- 2 závitové tyče M12
- Souprava pro tlumení hluku
- Zdířkový spojovací konektor pro jednotku napájení
- Síťový zdroj
- Upevňovací materiál
- Kryt podstavce
- Upevňovací materiál pro stěnu prováděnou suchým procesem

Pol. č.	B [cm]	H [cm]	T [cm]	CZK/ks.
131.186.00.7	48	101	10,6	43'268

K dodání od duben 2023

Nutno objednat zvlášť

- Sada víka splachovací nádržky s bočními opláštěními, pro sanitární modul Geberit Monolith Plus pro závěsné WC, 101 cm, pro individuální úpravu

Kombinovatelné s

- Kompletní závěsné WC Geberit AquaClean Mera Comfort
- Kompletní závěsné WC Geberit AquaClean Mera Classic
- Kompletní závěsné WC Geberit AquaClean Sela
- Kompletní závěsné WC Geberit AquaClean Tuma Comfort
- Kompletní závěsné WC Geberit AquaClean Tuma Classic
- Závěsné WC Geberit iCon s hlubokým splachováním, uzavřený tvar, Rimfree
- Sada závěsného WC s hlubokým splachováním Geberit iCon, uzavřený tvar, Rimfree, s WC sedátkem
- Sada závěsného WC Geberit Selnova Premium s hlubokým splachováním, částečně uzavřený tvar, Rimfree, s WC sedátkem
- Závěsné WC Geberit Selnova Premium s hlubokým splachováním, částečně uzavřený tvar, Rimfree

Příslušenství

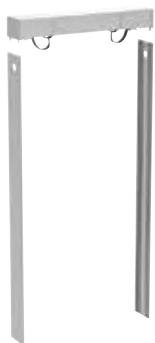
- Souprava přímého dopojení Geberit pro závěsné WC, excentrická 3 cm
- Souprava přímého dopojení Geberit pro závěsné WC, 5 cm excentrická
- Souprava přímého dopojení Geberit pro závěsné WC, excentrická 7 cm
- Sada připojení vody boční, pro sanitární modul Geberit Monolith pro WC
- Elektrická krabice Geberit
- Distanční rám Geberit Monolith
- Přestavbová sada pro WC sedátka Geberit AquaClean



- Náhrada za pol. č. 131.186.00.5

Novinka

Sada víko splachovací nádržky s bočním opláštěním, pro sanitární modul Geberit Monolith Plus pro závěsné WC, 101 cm, pro individuální úpravu



Účely použití

- Pro sanitární moduly Geberit Monolith Plus pro WC, 101 cm

Technické informace

Barva světla	2200–4000 K
--------------	-------------

Rozsah dodávky

- Víko splachovací nádržky s orientačním světlem
- Boční opláštění vlevo
- Boční opláštění vpravo
- 2 upevňovací čepy

Vlastnosti

- 2 množství splachování
- Měkká dotyková tlačítka pro spouštění splachování
- Nastavení lze změnit výlučně pomocí aplikace Geberit Home
- Snímací rozsah zaznamenání uživatele nastavitelný
- Interval spláchnutí nastavitelný
- Se světlem ComfortLight
- Světelná nálada plynule nastavitelná od orientačního světla po denní světlo
- Barva světla plynule nastavitelná od teplé bílé po studenou bílou
- Ovládání kompatibilní s DALI
- Boční opláštění z kartáčovaného hliníku

Pol. č.	Barva / povrch	CZK/ks.
131.192.00.2	Hliník kartáčovaný	19'958
131.193.00.2	Černý chrom / Hliník kartáčovaný	19'958

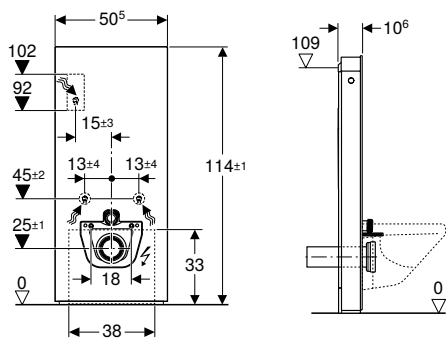
K dodání od duben 2023



- Náhrada za pol. č. 131.192.00.1, 131.193.00.1

Novinka

Sanitární modul Geberit Monolith Plus pro závěsné WC, 114 cm, čelní panel z kameniny



Účely použití

- Pro renovace, přestavby a novostavby
- Pro připojení na stěnu s výškou odpadu > 23 cm
- K výměně nízkopoložených splachovacích nádržek na omítku
- K výměně středněpoložených splachovacích nádržek na omítku
- K výměně závěsných WC se splachovací nádržkou umístěnou na WC míse
- K výměně závěsných WC s tlakovým splachovačem
- K výměně závěsných WC se splachovací nádržkou pod omítku s maximální výškou servisního otvoru < 109 cm
- Pro Geberit AquaClean kompletní WC
- K připojení WC sedátek Geberit AquaClean, s příslušenstvím
- K montáži na hotové podlahy
- K montáži před stěny prováděné suchým procesem a masivní stěny
- K vyrovnání vyosení mezi WC připojením a odtoky ve stěně přes připojovací trubky pro závěsná WC

Technické informace

Druh ochrany	IPX4
Třída ochrany	I
Jmenovité napětí	100–240 V AC
Síťová frekvence	50–60 Hz
Provozní napětí	12 V DC
Příkon	15 W
Příkon v klidu	≤ 0,5 W
Tlak při průtoku	10–1000 kPa
Maximální teplota vody	25 °C
Splachovací množství, nastavení ve výrobě	6 a 3 l
Velké splachovací množství, rozsah nastavení	4–6 l
Malé splachovací množství	3 l
Výpočtový průtok	0,11 l/s
Minimální přetlak pro výpočtový průtok	50 kPa
Barva světla	2200–4000 K

Vlastnosti

- 2 množství splachování
- Měkká dotyková tlačítka pro spouštění splachování
- Nastavení lze změnit výlučně pomocí aplikace Geberit Home
- Snímací rozsah zaznamenání uživatele nastavitelný
- Lze aktivovat odsávání zápachu s keramickým voštinovým filtrem
- Odsávání zápachu s funkcí doběhu
- Keramický voštinový filtr k neutralizaci zápachu vyměnitelný bez nářadí
- Interval spláchnutí nastavitelný
- Se světlem ComfortLight
- Světelná nálada plynule nastavitelná od orientačního světla po denní světlo
- Barva světla plynule nastavitelná od teplé bílé po studenou bílou
- Ovládání kompatibilní s DALI
- Provoz s nízkým napětím, ve splachovací nádržce žádné síťové napětí
- Elektrické připojení k síti trojžilovým pružným opláštěným kabelem
- Přívod vody vzadu uprostřed
- Boční přívod vody s příslušenstvím možný
- Přívod vody spodní
- Vyrovnání stavebních tolerancí možné
- Montážní výška nastavitelná až o 7 cm
- Výška upevnění WC keramiky 35 ± 1 cm
- Splachovací nádržka s izolací proti orosování
- Boční opláštění z kartáčovaného hliníku
- Samonosný

Rozsah dodávky

- Sada připojení vody se 2 rohovými ventily 1/2"
- Prodloužení připojovací soupravy 160 mm
- Manžeta z EPDM, ø 44 / 55 mm
- Připojovací hrdlo z PE-HD, ø 90 mm
- Přechodka z PE-HD, ø 90 / 110 mm
- 2 závitové tyče M12
- Zdířkový spojovací konektor pro jednotku napájení
- Síťový zdroj
- Kryt podstavce
- Opěrný rám
- Upevňovací materiál pro stěnu prováděnou suchým procesem
- Upevňovací materiál
- Upevňovací materiál pro montáž před splachovací nádržkou pod omítku

Pol. č.	Barva / povrch	CZK/ks.
131.231.00.7	Čelní opláštění: kamenina břidlicový vzhled Boční opláštění: hliník s černým pochromováním	73'077
131.231.JV.7	Čelní opláštění: kamenina betonový vzhled Boční opláštění: hliník	73'077


K dodání od duben 2023

Kombinovatelné s

- Kompletní závěsné WC Geberit AquaClean Mera Comfort
- Kompletní závěsné WC Geberit AquaClean Mera Classic
- Kompletní závěsné WC Geberit AquaClean Sela
- Kompletní závěsné WC Geberit AquaClean Tuma Comfort
- Kompletní závěsné WC Geberit AquaClean Tuma Classic
- Závěsné WC Geberit iCon s hlubokým splachováním, uzavřený tvar, Rimfree
- Sada závěsného WC s hlubokým splachováním Geberit iCon, uzavřený tvar, Rimfree, s WC sedátkem
- Sada závěsného WC Geberit Selnova Premium s hlubokým splachováním, částečně uzavřený tvar, Rimfree, s WC sedátkem
- Závěsné WC Geberit Selnova Premium s hlubokým splachováním, částečně uzavřený tvar, Rimfree

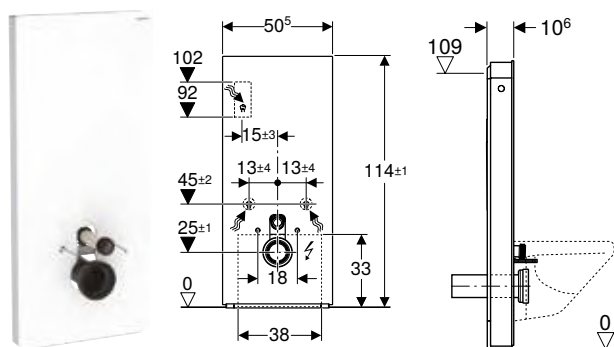
Příslušenství

- Souprava přímého dopojení Geberit pro závěsné WC, excentrická 3 cm
- Souprava přímého dopojení Geberit pro závěsné WC, 5 cm excentrická
- Souprava přímého dopojení Geberit pro závěsné WC, excentrická 7 cm
- Distanční rám Geberit Monolith
- Přestavbová sada pro WC sedátka Geberit AquaClean
- Sada připojení vody boční, pro sanitární modul Geberit Monolith pro WC
- Elektrická krabice Geberit
- Modul rozhraní 12 V pro Geberit AquaClean Mera / Sela
- Kabel rozhraní Geberit Monolith DALI
- Síťový zdroj Geberit ONE pro sběrnici DALI pro ComfortLight

-  Barva a struktura přírodních produktů se může lišit
- Pro sanitární moduly s bídicovým vzhledem (.00) nebo betonovým vzhledem (.JV) platí výhradní použití, které je uvedeno v bodě "Kombinovatelné s".
- Náhrada za pol. č. 131.231.JV.5, 131.231.00.5

Novinka

Sanitární modul Geberit Monolith Plus pro závěsné WC, 114 cm, čelní panel ze skla



Účely použití

- Pro renovace, přestavby a novostavby
- Pro připojení na stěnu s výškou odpadu > 23 cm
- K výměně nízkopoložených splachovacích nádržek na omítku
- K výměně středněpoložených splachovacích nádržek na omítku
- K výměně závěsných WC se splachovací nádržkou umístěnou na WC míse
- K výměně závěsných WC s tlakovým splachovačem
- K výměně závěsných WC se splachovací nádržkou pod omítku s maximální výškou servisního otvoru < 109 cm
- Pro Geberit AquaClean kompletní WC
- K připojení WC sedátek Geberit AquaClean, s příslušenstvím
- K montáži na hotové podlahy
- K montáži před stěny prováděné suchým procesem a masivní stěny
- K vyrovnání vyosení mezi WC připojením a odtoky ve stěně přes připojovací trubky pro závěsná WC

Technické informace

Druh ochrany	IPX4
Třída ochrany	I
Jmenovité napětí	100–240 V AC
Síťová frekvence	50–60 Hz
Provozní napětí	12 V DC
Příkon	15 W
Příkon v klidu	≤ 0,5 W
Tlak při průtoku	10–1000 kPa
Maximální teplota vody	25 °C
Splachovací množství, nastavení ve výrobě	6 a 3 l
Velké splachovací množství, rozsah nastavení	4–6 l
Malé splachovací množství	3 l
Výpočtový průtok	0,11 l/s
Minimální přetlak pro výpočtový průtok	50 kPa
Barva světla	2200–4000 K

Vlastnosti

- 2 množství splachování
- Měkká dotyková tlačítka pro spouštění splachování
- Nastavení lze změnit výlučně pomocí aplikace Geberit Home
- Snímací rozsah zaznamenání uživatele nastavitelný
- Lze aktivovat odsávání zápachu s keramickým voštinovým filtrem
- Odsávání zápachu s funkcí doběhu
- Keramický voštinový filtr k neutralizaci zápachu vyměnitelný bez náradí
- Interval spláchnutí nastavitelný
- Se světlem ComfortLight
- Světelná nálada plynule nastavitelná od orientačního světla po denní světlo
- Barva světla plynule nastavitelná od teplé bílé po studenou bílou
- Ovládání kompatibilní s DALI
- Provoz s nízkým napětím, ve splachovací nádržce žádné síťové napětí
- Elektrické připojení k síti trojžilovým pružným opláštěným kabelem
- Přívod vody vzadu uprostřed
- Boční přívod vody s příslušenstvím možný
- Přívod vody spodní
- Vyrovnání stavebních tolerancí možné
- Montážní výška nastavitelná až o 7 cm
- Výška upevnění WC keramiky 35 ± 1 cm
- Splachovací nádržka s izolací proti orosování
- Boční opláštění z kartáčovaného hliníku
- Samonosný

Rozsah dodávky

- Sada připojení vody se 2 rohovými ventily 1/2"
- Prodloužení připojovací soupravy 160 mm
- Manžeta z EPDM, ø 44 / 55 mm
- Připojovací hrdlo z PE-HD, ø 90 mm
- Přechodka z PE-HD, ø 90 / 110 mm
- 2 závitové tyče M12
- Souprava pro tlumení hluku
- Zdířkový spojovací konektor pro jednotku napájení
- Síťový zdroj
- Kryt podstavce
- Upevňovací materiál pro stěnu prováděnou suchým procesem
- Upevňovací materiál
- Upevňovací materiál pro montáž před splachovací nádržky pod omítku

Pol. č.	Barva / povrch	CZK/ks.
131.231.JK.7	Čelní opláštění: sklo láva Boční opláštění: hliník s černým pochromováním	68'827
131.231.JL.7	Čelní opláštění: sklo písková šedá Boční opláštění: hliník	68'827
131.231.SI.7	Čelní opláštění: sklo bílé Boční opláštění: hliník	68'827
131.231.SJ.7	Čelní opláštění: sklo černé Boční opláštění: hliník s černým pochromováním	68'827

K dodání od duben 2023

Příslušenství

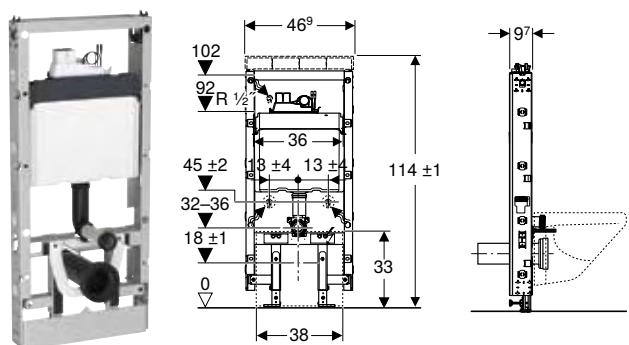
- Souprava přímého dopojení Geberit pro závěsné WC, excentrická 3 cm
- Souprava přímého dopojení Geberit pro závěsné WC, 5 cm excentrická
- Souprava přímého dopojení Geberit pro závěsné WC, excentrická 7 cm
- Distanční rám Geberit Monolith
- Přestavbová sada pro WC sedátka Geberit AquaClean
- Sada připojení vody boční, pro sanitární modul Geberit Monolith pro WC
- Elektrická krabice Geberit
- Modul rozhraní 12 V pro Geberit AquaClean Mera / Sela
- Kabel rozhraní Geberit Monolith DALI
- Síťový zdroj Geberit ONE pro sběrnici DALI pro ComfortLight



- Náhrada za pol. č. 131.231.SI.5, 131.231.SJ.6, 131.231.JK.5, 131.231.JL.5

Novinka

Sanitární modul Geberit Monolith Plus pro závěsné WC, 114 cm, pro individuální úpravu



Účely použití

- Pro renovace, přestavby a novostavby
- Pro připojení na stěnu s výškou odpadu > 23 cm
- K výměně nízkopoložených splachovacích nádržek na omítku
- K výměně závěsných WC se splachovací nádržkou umístěnou na WC míse
- Pro Geberit AquaClean kompletní WC
- K připojení WC sedátek Geberit AquaClean, s příslušenstvím
- K montáži na hotové podlahy
- K montáži před stěny prováděné suchým procesem a masivní stěny
- K vyrovnání vyosení mezi WC připojením a odtoky ve stěně přes připojovací trubky pro závěsná WC

Technické informace

Druh ochrany	IPX4
Třída ochrany	I
Jmenovité napětí	100–240 V AC
Síťová frekvence	50–60 Hz
Provozní napětí	12 V DC
Příkon	15 W
Tlak při průtoku	10–1000 kPa
Maximální teplota vody	25 °C
Splachovací množství, nastavení ve výrobě	6 a 3 l
Velké splachovací množství, rozsah nastavení	4–6 l
Malé splachovací množství	3 l
Výpočtový průtok	0,11 l/s
Minimální přetlak pro výpočtový průtok	50 kPa

Pol. č.	B [cm]	H [cm]	T [cm]	CZK/ks.
131.188.00.7	50,5	114	10,6	46'716

K dodání od duben 2023

Nutno objednat zvlášť

- Sada víka splachovací nádržky s bočními opláštěními, pro sanitární modul Geberit Monolith Plus pro závěsné WC, 114 cm, pro individuální úpravu

Kombinovatelné s

- Kompletní závěsné WC Geberit AquaClean Mera Comfort
- Kompletní závěsné WC Geberit AquaClean Mera Classic
- Kompletní závěsné WC Geberit AquaClean Sela
- Kompletní závěsné WC Geberit AquaClean Tuma Comfort
- Kompletní závěsné WC Geberit AquaClean Tuma Classic
- Závěsné WC Geberit iCon s hlubokým splachováním, uzavřený tvar, Rimfree
- Sada závěsného WC s hlubokým splachováním Geberit iCon, uzavřený tvar, Rimfree, s WC sedátkem
- Sada závěsného WC Geberit Selnova Premium s hlubokým splachováním, částečně uzavřený tvar, Rimfree, s WC sedátkem
- Závěsné WC Geberit Selnova Premium s hlubokým splachováním, částečně uzavřený tvar, Rimfree

Příslušenství

- Souprava přímého dopojení Geberit pro závěsné WC, excentrická 3 cm
- Souprava přímého dopojení Geberit pro závěsné WC, 5 cm excentrická
- Souprava přímého dopojení Geberit pro závěsné WC, excentrická 7 cm
- Distanční rám Geberit Monolith
- Elektrická krabice Geberit
- Přestavbová sada pro WC sedátka Geberit AquaClean
- Sada připojení vody boční, pro sanitární modul Geberit Monolith pro WC



- Náhrada za pol. č. 131.188.00.5

Vlastnosti

- 2 množství splachování
- Lze aktivovat odsávání zápachu s keramickým voštinovým filtrem
- Odsávání zápachu s funkcí doběhu
- Keramický voštinový filtr k neutralizaci zápachu vyměnitelný bez nářadí
- Provoz s nízkým napětím, ve splachovací nádržce žádné síťové napětí
- Elektrické připojení k síti trojžilovým pružným opláštěným kabelem
- Přívod vody spodní
- Boční přívod vody s příslušenstvím možný
- Vyrovnání stavebních tolerancí možné
- Montážní výška nastavitelná až o 7 cm
- Výška upevnění WC keramiky 35 ± 1 cm
- Splachovací nádržka s izolací proti orosování
- Samonosný

Rozsah dodávky

- Sada připojení vody se 2 rohovými ventily 1/2"
- Prodloužení připojovací soupravy 160 mm
- Manžeta z EPDM, ø 44 / 55 mm
- Připojovací hrdlo z PE-HD, ø 90 mm
- Přechodka z PE-HD, ø 90 / 110 mm
- 2 závitové tyče M12
- Souprava pro tlumení hluku
- Zdířkový spojovací konektor pro jednotku napájení
- Síťový zdroj
- Upevňovací materiál
- Kryt podstavce
- Upevňovací materiál pro stěnu prováděnou suchým procesem

Novinka

Sada víko splachovací nádržky s bočním opláštěním, pro sanitární modul Geberit Monolith Plus pro závěsné WC, 114 cm, pro individuální úpravu



Účely použití

- Pro sanitární moduly Geberit Monolith Plus pro WC, 114 cm

Technické informace

Barva světla	2200–4000 K
--------------	-------------

Rozsah dodávky

- Víko splachovací nádržky s orientačním světlem
- Boční opláštění vlevo
- Boční opláštění vpravo
- 2 upevňovací čepy

Vlastnosti

- 2 množství splachování
- Měkká dotyková tlačítka pro spouštění splachování
- Nastavení lze změnit výlučně pomocí aplikace Geberit Home
- Snímací rozsah zaznamenání uživatele nastavitelný
- Interval spláchnutí nastavitelný
- Se světlem ComfortLight
- Světelná nálada plynule nastavitelná od orientačního světla po denní světlo
- Barva světla plynule nastavitelná od teplé bílé po studenou bílou
- Ovládání kompatibilní s DALI
- Boční opláštění z kartáčovaného hliníku

Pol. č.	Barva / povrch	CZK/ks.
131.196.00.2	Hliník kartáčovaný	20'411
131.197.00.2	Černý chrom / Hliník kartáčovaný	20'411

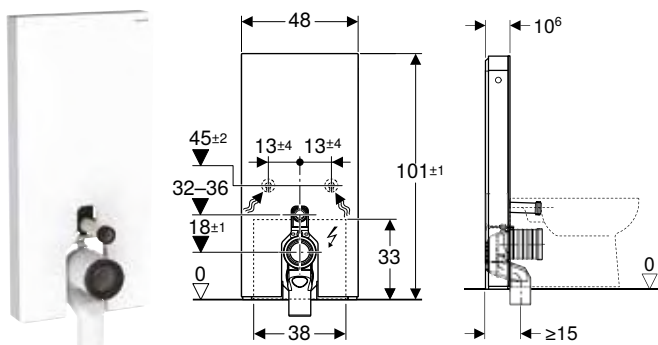
K dodání od duben 2023



- Náhrada za pol. č. 131.196.00.1, 131.197.00.1

Novinka

Sanitární modul Geberit Monolith Plus pro stojící WC, 101 cm, čelní panel ze skla



Účely použití

- Pro připojení k odpadu v podlaze
- Pro renovace, přestavby a novostavby
- Pro montáž s odpadem ve stěně, výška odpadu 18 cm
- Pro stojící WC s odpadním kolenem P a s výškou přívodu splachovací vody 32–36 cm od podlahy (EN 33)
- K výměně nízkopoložených splachovacích nádržek na omítku
- K výměně stojících WC se splachovací nádržkou umístěnou na WC míse
- K připojení kompletního stojícího WC Geberit AquaClean Tuma
- K připojení WC sedátek Geberit AquaClean, s příslušenstvím
- K montáži na hotové podlahy
- K montáži před stěny prováděné suchým procesem a masivní stěny

Technické informace

Druh ochrany	IPX4
Třída ochrany	I
Jmenovité napětí	100–240 V AC
Síťová frekvence	50–60 Hz
Provozní napětí	12 V DC
Příkon	15 W
Příkon v klidu	≤ 0,5 W
Tlak při průtoku	10–1000 kPa
Maximální teplota vody	25 °C
Splachovací množství, nastavení ve výrobě	6 a 3 l
Velké splachovací množství, rozsah nastavení	4–6 l
Malé splachovací množství	3 l
Barva světla	2200–4000 K

Vlastnosti

- 2 množství splachování
- Měkká dotyková tlačítka pro spouštění splachování
- Nastavení lze změnit výlučně pomocí aplikace Geberit Home
- Snímací rozsah zaznamenání uživatele nastavitelný
- Lze aktivovat odsávání zápachu s keramickým voštinovým filtrem
- Odsávání zápachu s funkcí doběhu
- Keramický voštinový filtr k neutralizaci zápachu vyměnitelný bez náradí
- Interval spláchnutí nastavitelný
- Se světlem ComfortLight
- Světelná nálada plynule nastavitelná od orientačního světla po denní světlo
- Barva světla plynule nastavitelná od teplé bílé po studenou bílou
- Ovládání kompatibilní s DALI
- Provoz s nízkým napětím, ve splachovací nádržce žádné síťové napětí
- Elektrické připojení k síti trojžilovým pružným opláštěným kabelem
- Přívod vody spodní
- Boční přívod vody s příslušenstvím možný
- Vyrovnání stavebních tolerancí možné
- Splachovací nádržka s izolací proti orosování
- Boční opláštění z kartáčovaného hliníku
- Samonosný

Rozsah dodávky

- Sada připojení vody se 2 rohovými ventily 1/2"
- Prodloužení připojovací soupravy 160 mm
- Manžeta z EPDM, \varnothing 44 / 55 mm
- Připojovací koleno P z PP, \varnothing 90 mm
- Přečhodka z PE-HD, \varnothing 90 / 110 mm
- Zdířkový spojovací konektor pro jednotku napájení
- Síťový zdroj
- Kryt podstavce
- Upevňovací materiál pro stěnu prováděnou suchým procesem
- Upevňovací materiál

Pol. č.	Barva / povrch	CZK/ks.
131.202.JK.7	Čelní opláštění: sklo láva Boční opláštění: hliník s černým pochromováním	64'925
131.202.JL.7	Čelní opláštění: sklo písková šedá Boční opláštění: hliník	64'925
131.202.SI.7	Čelní opláštění: sklo bílé Boční opláštění: hliník	64'925
131.202.SJ.7	Čelní opláštění: sklo černé Boční opláštění: hliník s černým pochromováním	64'925

K dodání od duben 2023

Příslušenství

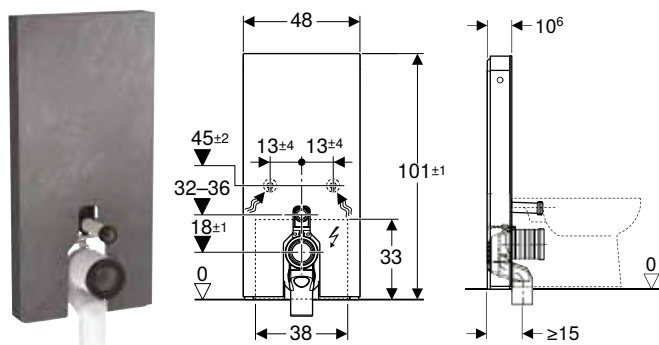
- Distanční rám Geberit Monolith
- Přestavbová sada pro WC sedátka Geberit AquaClean
- Sada připojení vody boční, pro sanitární modul Geberit Monolith pro WC
- Elektrická krabice Geberit
- Modul rozhraní 12 V pro Geberit AquaClean Mera / Sela
- Kabel rozhraní Geberit Monolith DALI
- Síťový zdroj Geberit ONE pro sběrnici DALI pro ComfortLight



- Náhrada za pol. č. 131.202.SI.5, 131.202.SJ.6, 131.202.JK.5, 131.202.JL.5

Novinka

Sanitární modul Geberit Monolith Plus pro stojící WC, 101 cm, čelní panel z kameniny



Účely použití

- Pro připojení k odpadu v podlaze
- Pro renovace, přestavby a novostavby
- Pro montáž s odpadem ve stěně, výška odpadu 18 cm
- Pro stojící WC s odpadním kolenem P a s výškou přívodu splachovací vody 32–36 cm od podlahy (EN 33)
- K výměně nízkopoložených splachovacích nádržek na omítku
- K výměně stojících WC se splachovací nádržkou umístěnou na WC míse
- K připojení kompletního stojícího WC Geberit AquaClean Tuma
- K připojení WC sedátek Geberit AquaClean, s příslušenstvím
- K montáži na hotové podlahy
- K montáži před stěny prováděné suchým procesem a masivní stěny

Technické informace

Druh ochrany	IPX4
Třída ochrany	I
Jmenovité napětí	100–240 V AC
Síťová frekvence	50–60 Hz
Provozní napětí	12 V DC
Příkon	15 W
Příkon v klidu	≤ 0,5 W
Tlak při průtoku	10–1000 kPa
Maximální teplota vody	25 °C
Splachovací množství, nastavení ve výrobě	6 a 3 l
Velké splachovací množství, rozsah nastavení	4–6 l
Malé splachovací množství	3 l
Barva světla	2200–4000 K

Vlastnosti

- 2 množství splachování
- Měkká dotyková tlačítka pro spouštění splachování
- Nastavení lze změnit výlučně pomocí aplikace Geberit Home
- Snímací rozsah zaznamenání uživatele nastavitelný
- Lze aktivovat odsávání zápachu s keramickým voštinovým filtrem
- Odsávání zápachu s funkcí doběhu
- Keramický voštinový filtr k neutralizaci zápachu vyměnitelný bez nářadí
- Interval spláchnutí nastavitelný
- Se světlem ComfortLight
- Světelná nálada plynule nastavitelná od orientačního světla po denní světlo
- Barva světla plynule nastavitelná od teplé bílé po studenou bílou
- Ovládání kompatibilní s DALI
- Provoz s nízkým napětím, ve splachovací nádržce žádné síťové napětí
- Elektrické připojení k síti trojžilovým pružným opláštěným kabelem
- Přívod vody spodní
- Boční přívod vody s příslušenstvím možný
- Vyrovnání stavebních tolerancí možné
- Splachovací nádržka s izolací proti orosování
- Boční opláštění z kartáčovaného hliníku
- Samonosný

Rozsah dodávky

- Sada připojení vody se 2 rohovými ventily 1/2"
- Prodloužení připojovací soupravy 160 mm
- Manžeta z EPDM, \varnothing 44 / 55 mm
- Připojovací koleno P z PP, \varnothing 90 mm
- Přečodka z PE-HD, \varnothing 90 / 110 mm
- Zdířkový spojovací konektor pro jednotku napájení
- Síťový zdroj
- Kryt podstavce
- Upevňovací materiál pro stěnu prováděnou suchým procesem
- Upevňovací materiál

Pol. č.	Barva / povrch	CZK/ks.
131.202.00.7	Čelní opláštění: kamenina břidlicový vzhled Boční opláštění: hliník s černým pochromováním	69'175
131.202.JV.7	Čelní opláštění: kamenina betonový vzhled Boční opláštění: hliník	69'175

K dodání od duben 2023

Příslušenství

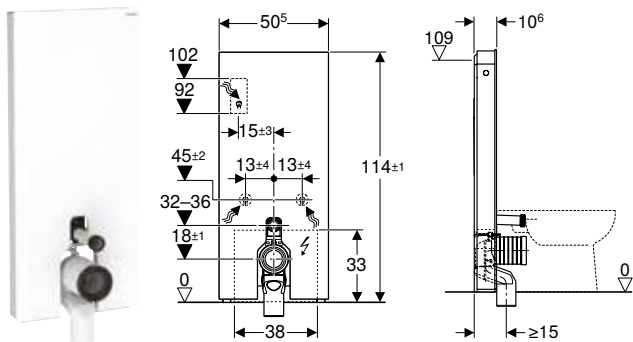
- Distanční rám Geberit Monolith
- Přestavbová sada pro WC sedátka Geberit AquaClean
- Sada připojení vody boční, pro sanitární modul Geberit Monolith pro WC
- Elektrická krabice Geberit
- Modul rozhraní 12 V pro Geberit AquaClean Mera / Sela
- Kabel rozhraní Geberit Monolith DALI
- Síťový zdroj Geberit ONE pro sběrnici DALI pro ComfortLight



- Barva a struktura přírodních produktů se může lišit
- Náhrada za pol. č. 131.202.JV.5, 131.202.00.5

Novinka

Sanitární modul Geberit Monolith Plus pro stojící WC, 114 cm, čelní panel ze skla



Účely použití

- Pro připojení k odpadu v podlaze
- Pro renovace, přestavby a novostavby
- Pro montáž s odpadem ve stěně, výška odpadu 18 cm
- K výměně stojících WC se splachovací nádržkou pod omítku s maximální výškou servisního otvoru < 109 cm
- K výměně nízkopoložených splachovacích nádrží na omítku
- K výměně středněpoložených splachovacích nádrží na omítku
- K výměně stojících WC se splachovací nádržkou umístěnou na WC míse
- K připojení kompletního stojícího WC Geberit AquaClean Tuma
- K náhradě tlakových splachovačů
- K připojení WC sedátek Geberit AquaClean, s příslušenstvím
- K montáži na hotové podlahy
- K montáži před stěny prováděné suchým procesem a masivní stěny

Technické informace

Druh ochrany	IPX4
Třída ochrany	I
Jmenovité napětí	100–240 V AC
Síťová frekvence	50–60 Hz
Provozní napětí	12 V DC
Příkon	15 W
Příkon v klidu	≤ 0,5 W
Tlak při průtoku	10–1000 kPa
Maximální teplota vody	25 °C
Splachovací množství, nastavení ve výrobě	6 a 3 l
Velké splachovací množství, rozsah nastavení	4–6 l
Malé splachovací množství	3 l
Výpočtový průtok	0,11 l/s
Minimální přetlak pro výpočtový průtok	50 kPa
Barva světla	2200–4000 K

Pol. č.	Barva / povrch	CZK/ks.
131.233.JK.7	Čelní opláštění: sklo láva Boční opláštění: hliník s černým pochromováním	68'827
131.233.JL.7	Čelní opláštění: sklo písková šedá Boční opláštění: hliník	68'827
131.233.SI.7	Čelní opláštění: sklo bílé Boční opláštění: hliník	68'827
131.233.SJ.7	Čelní opláštění: sklo černé Boční opláštění: hliník s černým pochromováním	68'827

K dodání od duben 2023

Příslušenství

- Distanční rám Geberit Monolith
- Přestavbová sada pro WC sedátka Geberit AquaClean
- Sada připojení vody boční, pro sanitární modul Geberit Monolith pro WC
- Elektrická krabice Geberit
- Modul rozhraní 12 V pro Geberit AquaClean Mera / Sela
- Kabel rozhraní Geberit Monolith DALI
- Síťový zdroj Geberit ONE pro sběrnici DALI pro ComfortLight

Vlastnosti

- 2 množství splachování
- Měkká dotyková tlačítka pro spouštění splachování
- Nastavení lze změnit výlučně pomocí aplikace Geberit Home
- Snímací rozsah zaznamenání uživatele nastavitelný
- Lze aktivovat odsávání zápachu s keramickým voštinovým filtrem
- Odsávání zápachu s funkcí doběhu
- Keramický voštinový filtr k neutralizaci zápachu vyměnitelný bez nářadí
- Interval spláchnutí nastavitelný
- Se světlem ComfortLight
- Světelná nálada plynule nastavitelná od orientačního světla po denní světlo
- Barva světla plynule nastavitelná od teplé bílé po studenou bílou
- Ovládání kompatibilní s DALI
- Provoz s nízkým napětím, ve splachovací nádrži žádné síťové napětí
- Elektrické připojení k síti trojžilovým pružným opláštěným kabelem
- Přívod vody vzadu uprostřed
- Boční přívod vody s příslušenstvím možný
- Přívod vody spodní
- Vyrovnání stavebních tolerancí možné
- Splachovací nádržka s izolací proti orosování
- Boční opláštění z kartáčovaného hliníku
- Samonosný

Rozsah dodávky

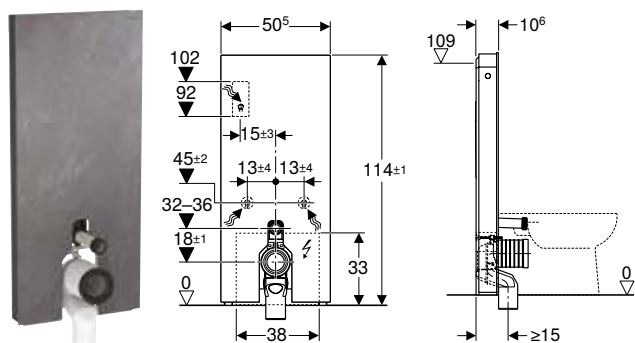
- Sada připojení vody se 2 rohovými ventily 1/2"
- Prodloužení připojovací soupravy 160 mm
- Připojovací koleno P z PP, ø 90 mm
- Manžeta z EPDM, ø 44 / 55 mm
- Přečhodka z PE-HD, ø 90 / 110 mm
- Zdířkový spojovací konektor pro jednotku napájení
- Síťový zdroj
- Upevňovací materiál
- Kryt podstavce
- Upevňovací materiál pro stěnu prováděnou suchým procesem



- Náhrada za pol. č. 131.233.SI.5, 131.233.SJ.6, 131.233.JK.5, 131.233.JL.5

Novinka

Sanitární modul Geberit Monolith Plus pro stojící WC, 114 cm, čelní panel z kamenniny



Účely použití

- Pro připojení k odpadu v podlaze
- Pro renovace, přestavby a novostavby
- Pro montáž s odpadem ve stěně, výška odpadu 18 cm
- Pro stojící WC s odpadním kolenem P a s výškou přívodu splachovací vody 32–36 cm od podlahy (EN 33)
- K výměně stojících WC se splachovací nádržkou pod omítku s maximální výškou servisního otvoru < 109 cm
- K výměně nízkopoložených splachovacích nádržek na omítku
- K výměně středněpoložených splachovacích nádržek na omítku
- K výměně stojících WC se splachovací nádržkou umístěnou na WC míse
- K připojení kompletního stojícího WC Geberit AquaClean Tuma
- K náhradě tlakových splachovačů
- K připojení WC sedátek Geberit AquaClean, s příslušenstvím
- K montáži na hotové podlahy
- K montáži před stěny prováděné suchým procesem a masivní stěny

Technické informace

Druh ochrany	IPX4
Třída ochrany	I
Jmenovité napětí	100–240 V AC
Síťová frekvence	50–60 Hz
Provozní napětí	12 V DC
Příkon	15 W
Příkon v klidu	≤ 0,5 W
Tlak při průtoku	10–1000 kPa
Maximální teplota vody	25 °C
Splachovací množství, nastavení ve výrobě	6 a 3 l
Velké splachovací množství, rozsah nastavení	4–6 l
Malé splachovací množství	3 l
Výpočtový průtok	0,11 l/s
Minimální přetlak pro výpočtový průtok	50 kPa
Barva světla	2200–4000 K

Pol. č.	Barva / povrch	CZK/ks.
131.233.00.7	Čelní opláštění: kamenina břidlicový vzhled Boční opláštění: hliník s černým pochromováním	73'077
131.233.JV.7	Čelní opláštění: kamenina betonový vzhled Boční opláštění: hliník	73'077

K dodání od duben 2023

Příslušenství

- Distanční rám Geberit Monolith
- Přestavbová sada pro WC sedátka Geberit AquaClean
- Sada připojení vody boční, pro sanitární modul Geberit Monolith pro WC
- Elektrická krabice Geberit
- Modul rozhraní 12 V pro Geberit AquaClean Mera / Sela
- Kabel rozhraní Geberit Monolith DALI
- Síťový zdroj Geberit ONE pro sběrnici DALI pro ComfortLight

Vlastnosti

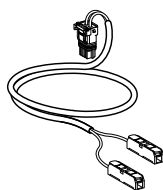
- 2 množství splachování
- Měkká dotyková tlačítka pro spouštění splachování
- Nastavení lze změnit výlučně pomocí aplikace Geberit Home
- Snímací rozsah zaznamenání uživatele nastavitelný
- Lze aktivovat odsávání zápachu s keramickým voštinovým filtrem
- Odsávání zápachu s funkcí doběhu
- Keramický voštinový filtr k neutralizaci zápachu vyměnitelný bez nářadí
- Interval spláchnutí nastavitelný
- Se světlem ComfortLight
- Světelná nálada plynule nastavitelná od orientačního světla po denní světlo
- Barva světla plynule nastavitelná od teplé bílé po studenou bílou
- Ovládání kompatibilní s DALI
- Provoz s nízkým napětím, ve splachovací nádržce žádné síťové napětí
- Elektrické připojení k síti trojžilovým pružným opláštěným kabelem
- Přívod vody vzadu uprostřed
- Boční přívod vody s příslušenstvím možný
- Přívod vody spodní
- Vyrovnání stavebních tolerancí možné
- Splachovací nádržka s izolací proti orosování
- Boční opláštění z kartáčovaného hliníku
- Samonosný

Rozsah dodávky

- Sada připojení vody se 2 rohovými ventily 1/2"
- Prodloužení připojovací soupravy 160 mm
- Připojovací koleno P z PP, \varnothing 90 mm
- Manžeta z EPDM, \varnothing 44 / 55 mm
- Přečhodka z PE-HD, \varnothing 90 / 110 mm
- Zdířkový spojovací konektor pro jednotku napájení
- Síťový zdroj
- Upevňovací materiál
- Kryt podstavce
- Upevňovací materiál pro stěnu prováděnou suchým procesem



- Barva a struktura přírodních produktů se může lišit
- Náhrada za pol. č. 131.233.JV.5, 131.233.00.5

Novinka**Kabel rozhraní Geberit Monolith DALI****Účely použití**

- Pro připojení k řídicí jednotce kompatibilní s DALI

Pol. č.

CZK/ks.

131.034.00.1

1'389

K dodání od duben 2023

Nutno objednat zvlášť

- Síťový zdroj Geberit ONE pro sběrnici DALI pro ComfortLight

Další výrobky

Novinka

Upevňovací materiál Geberit pro umyvátka, s krycími víčky



Účely použití

- K upevnění umyvátka k masivním stěnám

Vlastnosti

- Závit M10

Rozsah dodávky

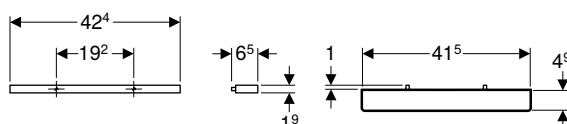
- Upevňovací materiál
- 2 krycí víčka

Pol. č.	Barva / povrch	M [mm]	L [cm]	CZK/ks.
502.768.00.1	Pochromovaná	10	12	496

K dodání od duben 2023

Novinka

Držák na ručníky Geberit pro koupelnový nábytek



Účely použití

- K bočnímu upevnění na skříňku pod umyvadlo

Technické informace

Materiál | Hliník

Vlastnosti

- Pravoúhlý roh

Rozsah dodávky

- Držák na ručníky
- Upevňovací materiál

Pol. č.	Barva / povrch	B [cm]	H [cm]	T [cm]	CZK/ks.
502.328.14.1	Černá matná / Prášková barva matná	42,4	1,9	4,9	886

K dodání od duben 2023

Novinka

Geberit LED stropní bodové svítidlo DALI, pro ComfortLight



Vlastnosti

- Předkonfigurováno pro funkce ComfortLight

Rozsah dodávky

- LED stropní bodové svítidlo
- Síťový zdroj

Pol. č. Barva / povrch

502.925.01.1 Bílá

K dodání od duben 2023

Nutno objednat zvlášť

- Síťový zdroj Geberit ONE pro sběrnici DALI pro ComfortLight

Novinka

Souprava pro kompletaci Geberit Split, d52, pro vanovou odpadní soupravu s otočným ovládáním a přívodem



Rozsah dodávky

- Ovládací rúžice
- Perlátor
- Zátka odpadního ventilu
- Upevňovací materiál

Pol. č.	Barva / povrch	CZK/ks.
150.481.11.1	Alpská bílá	2'098
K dodání od duben 2023		

Novinka

Kryt Geberit odpadního ventilu d90, pro sprchovou odpadní soupravu, výška vodního uzávěru 30/50 mm



Účely použití

- Pro sprchové odpadní soupravy Geberit
- Pro otvory ventilů \varnothing 90 mm

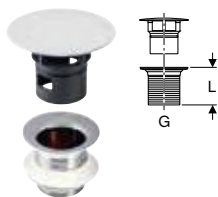
Rozsah dodávky

- Hřebenová vložka

Pol. č.	Barva / povrch	Popis materiálu	CZK/ks.
150.265.01.1	Bílá	Sanitární keramika	1'569
K dodání od duben 2023			

Novinka

Odpadní ventil Geberit s volným odtokem a krytem ventilu



Účely použití

- Pro umyvadla bez přeřadu

Technické informace

Materiál	Mosaz pochromovaná
----------	--------------------

Vlastnosti

- Kryt ventilu z plastu, pochromovaný
- S integrovaným sítkem

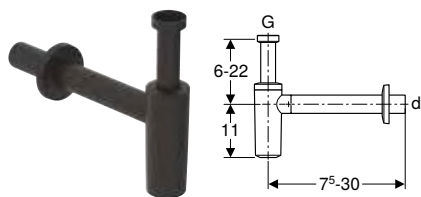
Rozsah dodávky

- Sítko
- Těsnění

Pol. č.	Barva / povrch	G ["]	L [cm]	CZK/ks.
152.050.14.1	Černá matná	1 1/4	5	2'415
152.080.14.1	Černá matná	1 1/4	8	2'496
K dodání od duben 2023				

Novinka

Zápachová uzávěrka s dělicí stěnou Geberit pro umyvadlo, vývod vodorovný



Účely použití

- Pro umyvadla

Technické informace

Výška vodního uzávěru	75 mm
Materiál	ABS

Vlastnosti

- Kontrola jakosti dle EN 274-3
- Antikorozní
- Vývod vodorovný

Rozsah dodávky

- Nástěnná růžice

Pol. č.	Barva / povrch	d, ø [mm]	G ["]	CZK/ks.
151.034.14.1	Černá matná	32	1 1/4	1'362
151.035.14.1	Černá matná	40	1 1/4	1'362

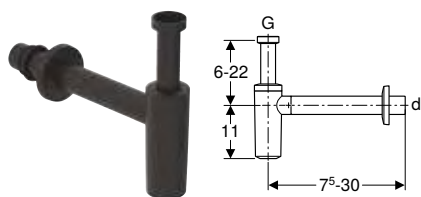
K dodání od duben 2023

Příslušenství

- Odpadní ventil Geberit pro umyvadlo

Novinka

Zápachová uzávěrka s dělicí stěnou Geberit pro umyvadlo, vývod horizontálně, zásuvné těsnění, nástěnná růžice



Účely použití

- Pro umyvadla

Technické informace

Výška vodního uzávěru	75 mm
Materiál	ABS

Vlastnosti

- Kontrola jakosti dle EN 274-3
- Antikorozní
- Vývod vodorovný

Rozsah dodávky

- Nástěnná růžice
- Manžeta z EPDM

Pol. č.	Barva / povrch	d, ø [mm]	G ["]	CZK/ks.
151.024.14.1	Černá matná	32	1 1/4	1'362
151.025.14.1	Černá matná	40	1 1/4	1'362

K dodání od duben 2023

Příslušenství

- Odpadní ventil Geberit pro umyvadlo

Novinka**Kryt ventilu Geberit pro odpadní ventil s volným odtokem****Účely použití**

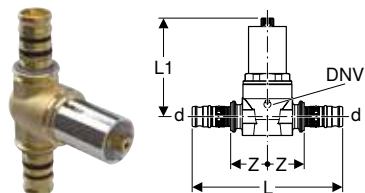
- Pro umyvadlové přepadové soupravy s volným přívodem
- Pro připojení umyvadel Clou

Pol. č.	Barva / povrch	Popis materiálu	CZK/ks.
241.993.14.1	Černá matná	Plast	608
K dodání od duben 2023			

Uzavírací armatury

Novinka

Kulový kohout pod omítku Geberit Mepla



Účely použití

- Přehled použití – Geberit Mepla

Technické informace

Materiál	Mosaz CW617N
----------	--------------

Vlastnosti

- Certifikace dle ústavu DVGW
- Model Geberit K4
- Koule i základní tělo kompletně průtočné
- Viditelné části chromované
- Horní díl vyměnitelný
- Bez olova
- Koule z PPSU
- Těsnění horní části z EPDM
- Těsnění koule ze silikonu
- Netěsné není-li slisováno
- O-kroužek z EPDM
- Lisovací vsuvka s transparentním ochranným víčkem

Pol. č.	Barva / povrch	DN	DNV	d, ø [mm]	L [cm]	L1 [cm]	Z [cm]	PN [bar]	CZK/ks.
611.011.21.5	Pochromovaná lesklá	12	8	16	10,1	7,5	2,4	10	810
612.011.21.5	Pochromovaná lesklá	15	15	20	10,7	7,6	2,5	10	940
613.011.21.5	Pochromovaná lesklá	20	15	26	11,7	7,6	2,5	10	1'069

K dodání od duben 2023

Příslušenství

- Souprava ovládací rukojeti Geberit pro kulový kohout pod omítku
- Sada krycí růžice Geberit pro kulový kohout pod omítku

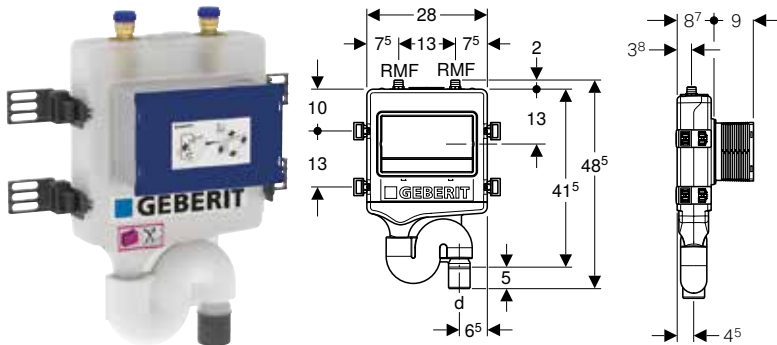


- Náhrada za pol. č. 611.011.21.2, 611.021.21.2, 612.011.21.2, 612.021.21.2, 613.011.21.2, 613.021.21.2

Hygienický systém Geberit

Novinka

Hygienický proplach Geberit HS50, se senzorem



Účely použití

- K prevenci zárodků
- K zabránění stagnace v potrubích pitné vody
- Pro připojení ke sběrnici Geberit
- K montáži na omítku
- K montáži pod omítku
- Pro předstěnové instalace Geberit Duofix a Geberit GIS
- K zabudování do řadových potrubních systémů

Technické informace

Druh ochrany	IP45
Provozní napětí	12 V DC
Příkon	7,2 W
Příkon v klidu	1 W
Tlak při průtoku	50–1000 kPa
Provozní teplota	0–70 °C
Splachovací výkon každého elektromagnetického ventilu	10 l/min
Interval spláchnutí, nastavení ve výrobě	72 h
Intervalové splachování, nastavení ve výrobě	3 l

Rozsah dodávky

- Snímač průtoku s připojovacím kabelem
- Jednotka s elektromagnetickým ventilem s pojistným kolíkem a omezovačem průtoku
- Síťový zdroj 230 V / 12 V / 50 Hz s výstupním kabelem o délce 5 m
- Řídicí jednotka
- Souprava pro hrubou montáž
- Kryt pro hrubou montáž s možností zkrácení
- Upevňovací materiál

Vlastnosti

- Kompatibilní s aplikací Geberit Control App
- Nastavení přístroje a obsluha s mobilním zařízením přes integrované rozhraní Bluetooth®
- Funkční statistiky vyvolatelné přes aplikaci Geberit Control App
- Zaznamenává více než 5 000 spláchnutí
- Bezpotenciálové zobrazení poruch pomocí digitálních I/O
- Rozhraní Digitální I/O
- Spojené vodičem, připojitelné k síti pomocí Geberit Gateway přes sběrnici Geberit
- Kompatibilní s Geberit Connect
- Připojení pro interní nebo externí senzor
- Čidlo vzduší zabudované
- Elektromagnetický ventil zavřený bez proudu
- Přívod vody nahoře
- Kryt pro hrubou montáž pro servisní otvor s možností zkrácení
- Kryt pro hrubou montáž pro servisní otvor chrání před vlhkostí a nečistotami
- Vhodné pro vnější závit MF 1/2" MasterFix a MeplaFix
- Připojka MF 1/2" s modrým ochranným víčkem
- Připojení odpadu dole
- S integrovanou zápachovou uzávěrkou
- Montážní hloubka nastavitelná
- Schválení dle (DIN) EN 1717 / (DIN) EN 13077
- Skupina armatur I podle EN ISO 3822-1
- Zvuková izolace podle DIN 4109
- Požární ochrana podle I 30 až I 90 a F 30 až F 90 (pouze ve spojení s Geberit Quattro)
- Chování při hoření třída E podle EN 13501-1

Pol. č.	DN	d, ø	RMF	Připojení	Jmenovité napětí / síťová frekvence	CZK/ks.
		[mm]	["]			
616.274.00.1	40	50	1/2	1 přívod vody vpravo	230 V / 50 Hz	43'484
616.275.00.1	40	50	1/2	2 přívody vody	230 V / 50 Hz	56'235

K dodání od červenec 2023

Příslušenství

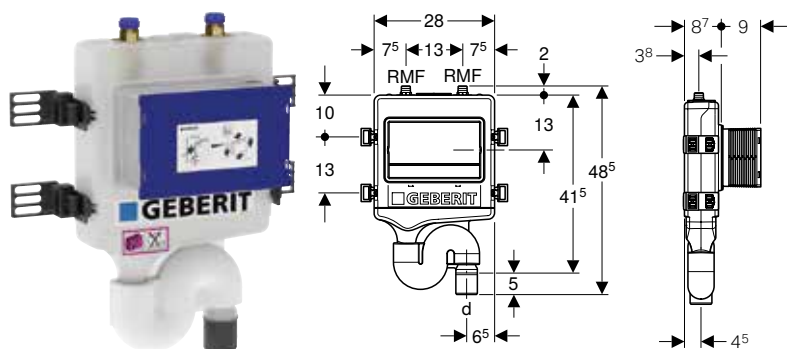
- Přehled příslušenství – Geberit hygienické proplachy



- Náhrada za pol. č. 616.233.00.1, 616.234.00.1

Novinka

Hygienický proplach Geberit HS50



Účely použití

- K prevenci zárodků
- K zabránění stagnace v potrubích pitné vody
- Pro připojení ke sběrnici Geberit
- K montáži na omítku
- K montáži pod omítku
- Pro předstěnové instalace Geberit Duofix a Geberit GIS
- K zabudování do řadových potrubních systémů

Technické informace

Druh ochrany	IP45
Provozní napětí	12 V DC
Příkon	7,2 W
Příkon v klidu	1 W
Tlak při průtoku	50–1000 kPa
Provozní teplota	0–70 °C
Splachovací výkon každého elektromagnetického ventilu	10 l/min
Interval spláchnutí, nastavení ve výrobě	72 h
Intervalové splachování, nastavení ve výrobě	3 l

Vlastnosti

- Kompatibilní s aplikací Geberit Control App
- Nastavení přístroje a obsluha s mobilním zařízením přes integrované rozhraní Bluetooth®
- Funkční statistiky vyvolatelné přes aplikaci Geberit Control App
- Zaznamenává více než 5 000 spláchnutí
- Bezpotenciálové zobrazení poruch pomocí digitálních I/O
- Rozhraní Digitální I/O
- Spojené vodičem, připojitelné k síti pomocí Geberit Gateway přes sběrnici Geberit
- Kompatibilní s Geberit Connect
- Připojení pro interní nebo externí senzor
- Čidlo vzduší zabudované
- Elektromagnetický ventil zavřený bez proudu
- Přívod vody nahoře
- Kryt pro hrubou montáž pro servisní otvor s možností zkrácení
- Kryt pro hrubou montáž pro servisní otvor chrání před vlhkostí a nečistotami
- Vhodné pro vnější závit MF 1/2" MasterFix a MeplaFix
- Přípojka MF 1/2" s modrým ochranným víčkem
- Připojení odpadu dole
- S integrovanou zápachovou uzávěrkou
- Montážní hloubka nastavitelná
- Schválení dle (DIN) EN 1717 / (DIN) EN 13077
- Skupina armatur I podle EN ISO 3822-1
- Zvuková izolace podle DIN 4109
- Požární ochrana podle I 30 až I 90 a F 30 až F 90 (pouze ve spojení s Geberit Quattro)
- Chování při hoření třída E podle EN 13501-1

Rozsah dodávky

- Jednotka s elektromagnetickým ventilem s pojistným kolíkem a omezovačem průtoku
- Spojka
- Síťový zdroj 230 V / 12 V / 50 Hz s výstupním kabelem o délce 5 m
- Řídicí jednotka
- Souprava pro hrubou montáž
- Kryt pro hrubou montáž s možností zkrácení
- Upevňovací materiál

Pol. č.	DN	d, ø	RMF	Připojení	Jmenovité napětí / síťová frekvence	CZK/ks.
		[mm]	["]			
616.272.00.1	40	50	1/2	1 přívod vody vpravo	230 V / 50 Hz	36'047
616.273.00.1	40	50	1/2	2 přívody vody	230 V / 50 Hz	41'816

K dodání od červenec 2023

Příslušenství

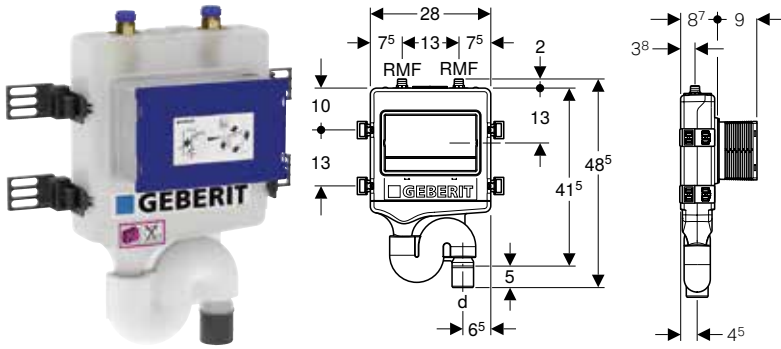
- Přehled příslušenství – Geberit hygienické proplachy



- Náhrada za pol. č. 616.231.00.1, 616.232.00.1

Novinka

Hygienický proplach Geberit HS30



Účely použití

- K prevenci zárodků
- K zabránění stagnace v potrubích pitné vody
- K montáži na omítku
- K montáži pod omítku
- Pro předstěnové instalace Geberit Duofix a Geberit GIS
- K zabudování do řadových potrubních systémů

Technické informace

Druh ochrany	IP45
Provozní napětí	12 V DC
Příkon	7,2 W
Příkon v klidu	1 W
Tlak při průtoku	50–1000 kPa
Provozní teplota	0–70 °C
Splachovací výkon každého elektromagnetického ventilu	10 l/min
Interval spláchnutí, nastavení ve výrobě	72 h
Intervalové splachování, nastavení ve výrobě	3 l

Vlastnosti

- Kompatibilní s aplikací Geberit Control App
- Nastavení přístroje a obsluha s mobilním zařízením přes integrované rozhraní Bluetooth®
- Funkční statistiky vyvolatelné přes aplikaci Geberit Control App
- Zaznamenává více než 5 000 spláchnutí
- Bezpotenciálové zobrazení poruch pomocí digitálních I/O
- Rozhraní Digitální I/O
- Čidlo vzduší zabudované
- Elektromagnetický ventil zavřený bez proudu
- Přívod vody nahoře
- Kryt pro hrubou montáž pro servisní otvor s možností zkrácení
- Kryt pro hrubou montáž pro servisní otvor chrání před vlhkostí a nečistotami
- Vhodné pro vnější závit MF 1/2" MasterFix a MeplaFix
- Přípojka MF 1/2" s modrým ochranným víčkem
- Připojení odpadu dole
- S integrovanou zápachovou uzávěrkou
- Montážní hloubka nastavitelná
- Schválení dle (DIN) EN 1717 / (DIN) EN 13077
- Skupina armatur I podle EN ISO 3822-1
- Zvuková izolace podle DIN 4109
- Požární ochrana podle I 30 až I 90 a F 30 až F 90 (pouze ve spojení s Geberit Quattro)
- Chování při hoření třída E podle EN 13501-1

Rozsah dodávky

- Jednotka s elektromagnetickým ventilem s pojistným kolíkem a omezovačem průtoku
- Spojka
- Síťový zdroj 230 V / 12 V / 50 Hz s výstupním kabelem o délce 5 m
- Řídicí jednotka
- Souprava pro hrubou montáž
- Kryt pro hrubou montáž s možností zkrácení
- Upevňovací materiál

Pol. č.	DN	d, ø	RMF	Připojení	Jmenovité napětí / síťová frekvence	CZK/ks.
		[mm]	["]			
616.270.00.1	40	50	1/2	1 přívod vody vpravo	230 V / 50 Hz	23'289
616.271.00.1	40	50	1/2	2 přívody vody	230 V / 50 Hz	29'112

K dodání od červenec 2023

Příslušenství

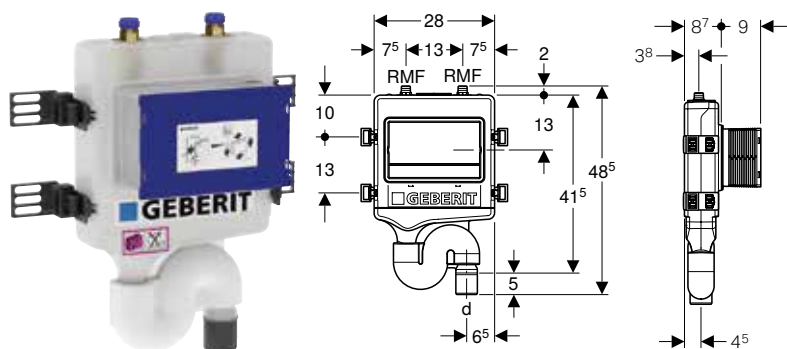
- Přehled příslušenství – Geberit hygienické proplachy



- Náhrada za pol. č. 616.235.00.1, 616.236.00.1

Novinka

Hygienický proplach Geberit HS10



Účely použití

- K prevenci zárodků
- K zabránění stagnace v potrubích pitné vody
- K montáži na omítku
- K montáži pod omítku
- Pro předstěnové instalace Geberit Duofix a Geberit GIS

Technické informace

Druh ochrany	IP45
Provozní napětí	24 V DC
Příkon	9 W
Minimální počet spínacích cyklů	10000
Tlak při průtoku	50–1000 kPa
Provozní teplota	0–70 °C
Splachovací výkon každého elektromagnetického ventilu	10 l/min

Vlastnosti

- Elektromagnetický ventil zavřený bez proudu
- Přívod vody nahoře
- Kryt pro hrubou montáž pro servisní otvor s možností zkrácení
- Kryt pro hrubou montáž pro servisní otvor chrání před vlhkostí a nečistotami
- Vhodné pro vnější závit MF 1/2" MasterFix a MeplaFix
- Přípojka MF 1/2" s modrým ochranným víčkem
- Připojení odpadu dole
- S integrovanou zápachovou uzávěrkou
- Se senzorem vzduché vody
- Montážní hloubka nastavitelná
- Schválení dle (DIN) EN 1717 / (DIN) EN 13077
- Skupina armatur I podle EN ISO 3822-1
- Zvuková izolace podle DIN 4109
- Požární ochrana podle I 30 až I 90 a F 30 až F 90 (pouze ve spojení s Geberit Quattro)
- Chování při hoření třída E podle EN 13501-1

Rozsah dodávky

- Jednotka s elektromagnetickým ventilem s pojistným kolíkem a omezovačem průtoku
- Spojka
- Senzor zpětného vzdučí se spínacím výstupem ≤ 50 V DC / ≤ 500 mA DC, otevírací, s připojovacím kabelem délky 5 m
- Souprava pro hrubou montáž
- Kryt pro hrubou montáž s možností zkrácení
- Upevňovací materiál

Pol. č.	DN	d, \varnothing [mm]	RMF ["]	Připojení	CZK/ks.
616.276.00.1	40	50	1/2	1 přívod vody vpravo	20'931
616.277.00.1	40	50	1/2	2 přívody vody	26'638

K dodání od červenec 2023

Příslušenství

- Přehled příslušenství – Geberit hygienické proplachy



- Náhrada za pol. č. 616.241.00.2, 616.242.00.2

Novinka**Čidlo teploty a objemového průtoku Geberit****Účely použití**

- Pro studenou a teplou pitnou vodu
- K záznamu teploty vody a protečeného množství vody
- K připojení k hygienickému proplachu Geberit

Vlastnosti

- Teplotní čidlo PT1000
- Čidlo proudění Vortex pro záznam objemového průtoku
- Kabel s koncem do zdířky

Technické informace

Materiál	Bezolovnatý červený bronz (CuSn4Zn2PS)
----------	--

Rozsah dodávky

- Připojovací kabel

Pol. č.	V [l/min]	CZK/ks.
616.237.00.1	0,9–15	6'862

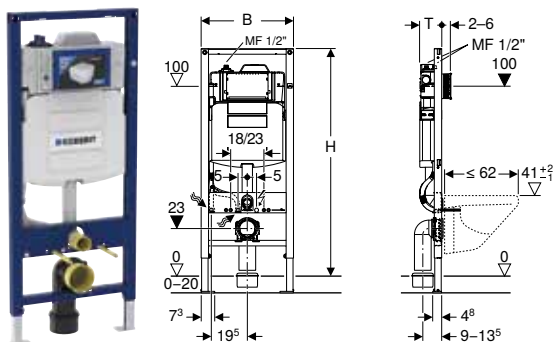
K dodání od červenec 2023



- Náhrada za pol. č. 616.207.00.1

Novinka

Montážní prvek Geberit Duofix pro závěsné WC, 120 cm, se splachovací nádržkou pod omítku Sigma 12 cm, s hygienickým proplachem HS50



Účely použití

- K montáži do předstěnových instalací částečně vysokých nebo vysokých na výšku místnosti
- K montáži do instalačních stěn vysokých na výšku místnosti
- K montáži do systémových stěn Geberit Duofix částečně vysokých nebo vysokých na výšku místnosti
- Pro závěsná WC s přípojovacími rozměry podle EN 33:2011
- Pro závěsná WC s vyložením do 62 cm
- Pro 1 množství splachování, 2 množství splachování nebo splachování Start/Stop
- Pro tloušťky podlahy 0–20 cm
- K prevenci zárodků
- K zabránění stagnace v potrubích pitné vody
- K zabudování do řadových potrubních systémů
- Pro připojení ke sběrnici Geberit

Technické informace

Druh ochrany	IP45
Provozní napětí	12 V DC
Příkon	7,2 W
Příkon v klidu	1 W
Tlak při průtoku	10–1000 kPa
Maximální teplota studené vody	25 °C
Splachovací množství - nastavení ve výrobě pro splachovací nádržku (l)	6 a 3 l
Velké splachovací množství - rozsah nastavení pro splachovací nádržku	4 / 4,5 / 6 / 7,5 l
Malé splachovací množství - rozsah nastavení pro splachovací nádržku	2–4 l
Výpočtový průtok	0,11 l/s
Minimální přetlak pro výpočtový průtok	50 kPa
Splachovací výkon každého elektromagnetického ventilu	4 l/min
Interval spláchnutí, nastavení ve výrobě	72 h
Intervalové splachování, nastavení ve výrobě	3 l
Max. doba proplachování na den a elektromagnetický ventil	10 min
Max. splachovací množství na den a elektromagnetický ventil	40 l
Minimální interval proplachování	24 h

Vlastnosti

- Samonosný rám s nanesenou práškovou barvou
- Rám s vrtanými otvory \varnothing 9 mm pro upevnění do dřevěné konstrukce
- Rám připravený pro podpěry u WC keramik s malou opěrnou plochou
- Podpěry pozinkované
- Podpěry nastavitelné 0–20 cm
- Podpěry s protiskluzovou úpravou
- Patní desky otočné
- Hloubka patní desky vhodná k montáži do U profilů UW 50 a UW 75 a do systémových profilů Geberit Duofix
- Připojovací koleno pro montáž bez nářadí v různých hloubkách, rozsah nastavení 45 mm
- Odhlučňené upevnění připojovacího kolena
- Splachovací nádržka pod omítku s ovládním zepředu
- Splachovací nádržka pod omítku s izolací proti orosování
- U nastavení z výroby je možné okamžité dodatečné spláchnutí
- Kryt pro hrubou montáž pro servisní otvor chrání před vlhkostí a nečistotami
- Kryt pro hrubou montáž pro servisní otvor s možností zkrácení
- S trubkovou chráničkou pro přívodní potrubí k připojení sprchovacích WC Geberit AquaClean
- Upevnění pro přípojku elektřiny
- Volitelné programy splachování (čas nebo interval)
- Kompatibilní s aplikací Geberit Control App
- Nastavení přístroje a obsluha s mobilním zařízením přes integrované rozhraní Bluetooth®
- Funkční statistiky vyvolatelné přes aplikaci Geberit Control App
- Zaznamenává více než 5 000 spláchnutí
- Rozpoznání použití
- Rozhraní Digitální I/O
- Bezpotenciálové zobrazení poruch pomocí digitálních I/O
- Spojené vodičem, připojitelné k síti pomocí Geberit Gateway přes sběrnici Geberit
- Připojení ke sběrnici Geberit přímo nebo prostřednictvím konvertoru
- Kompatibilní s Geberit Connect
- Lze připojit externí teplotní čidlo
- Je možné připojit vnitřní snímač průtoku
- Čidlo vzdutí zabudované
- Elektromagnetický ventil zavřený bez proudu
- Jedna přípojka pro studenou vodu R 1/2", vhodná pro MF, s modrým ochranným víčkem, nahoře
- Vhodné pro vnější závit MF 1/2" MasterFix a MeplaFix
- Napájení elektrickým proudem přes externí síťový zdroj nebo přes sběrnicevým konvertor s integrovaným síťovým zdrojem

Rozsah dodávky

- Kryt pro hrubou montáž pro servisní otvor
- Připojovací souprava pro WC, ø 90 mm
- Připojovací koleno 90° z PE-HD, ø 90 mm
- 2 ochranné zátky
- 2 závitové tyče M12
- Přechodka z PE-HD, ø 90 / 110 mm
- Jednotka s elektromagnetickým ventilem s pojistným kolíkem a omezovačem průtoku
- Řídicí jednotka
- Upevňovací materiál

Pol. č.	B [cm]	H [cm]	T [cm]	Připojení	CZK/ks.
111.075.00.1	50	120	12	1 přívody vody	44'399
111.076.00.1	50	120	12	2 přívody vody	50'403

K dodání od červenec 2023

Příslušenství

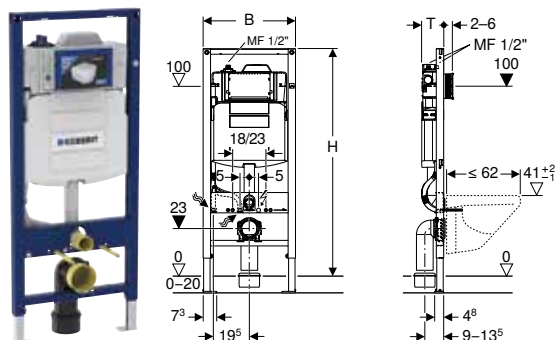
- Přehled příslušenství – Geberit Duofix montážní prvky pro WC



- Náhrada za pol. č. 111.023.00.1, 111.024.00.1, 111.025.00.1, 111.026.00.1

Novinka

Montážní prvek Geberit Duofix pro závěsné WC, 120 cm, se splachovací nádrží pod omítku Sigma 12 cm, s hygienickým proplachem HS30



Účely použití

- K montáži do předstěnových instalací částečně vysokých nebo vysokých na výšku místnosti
- K montáži do instalačních stěn vysokých na výšku místnosti
- K montáži do systémových stěn Geberit Duofix částečně vysokých nebo vysokých na výšku místnosti
- Pro závěsná WC s přípojovacími rozměry podle EN 33:2011
- Pro závěsná WC s vyložení do 62 cm
- Pro 1 množství splachování, 2 množství splachování nebo splachování Start/Stop
- Pro tloušťky podlahy 0–20 cm
- K prevenci zárodků
- K zabránění stagnace v potrubích pitné vody
- K zabudování do řadových potrubních systémů
- Pro připojení ke sběrnici Geberit prostřednictvím konvertoru

Technické informace

Druh ochrany	IP45
Provozní napětí	12 V DC
Příkon	7,2 W
Příkon v klidu	1 W
Tlak při průtoku	10–1000 kPa
Maximální teplota studené vody	25 °C
Splachovací množství - nastavení ve výrobě pro splachovací nádržku (l)	6 a 3 l
Velké splachovací množství - rozsah nastavení pro splachovací nádržku	4 / 4,5 / 6 / 7,5 l
Malé splachovací množství - rozsah nastavení pro splachovací nádržku	2–4 l
Výpočtový průtok	0,11 l/s
Minimální přetlak pro výpočtový průtok	50 kPa
Splachovací výkon každého elektromagnetického ventilu	4 l/min
Interval spláchnutí, nastavení ve výrobě	72 h
Intervalové splachování, nastavení ve výrobě	3 l
Max. doba proplachování na den a elektromagnetický ventil	10 min
Max. splachovací množství na den a elektromagnetický ventil	40 l
Minimální interval proplachování	24 h

Vlastnosti

- Samonosný rám s nanesenou práškovou barvou
- Rám s vrtanými otvory \varnothing 9 mm pro upevnění do dřevěné konstrukce
- Rám připravený pro podpěry u WC keramik s malou opěrnou plochou
- Podpěry pozinkované
- Podpěry nastavitelné 0–20 cm
- Podpěry s protiskluzovou úpravou
- Patní desky otočné
- Hloubka patní desky vhodná k montáži do U profilů UW 50 a UW 75 a do systémových profilů Geberit Duofix
- Připojovací koleno pro montáž bez nářadí v různých hloubkách, rozsah nastavení 45 mm
- Odhlučněné upevnění připojovacího kolena
- Splachovací nádržka pod omítku s ovládním zepředu
- Splachovací nádržka pod omítku s izolací proti orosování
- U nastavení z výroby je možné okamžité dodatečné spláchnutí
- Kryt pro hrubou montáž pro servisní otvor chrání před vlhkostí a nečistotami
- Kryt pro hrubou montáž pro servisní otvor s možností zkrácení
- S trubkovou chráničkou pro přívodní potrubí k připojení sprchovacích WC Geberit AquaClean
- Upevnění pro připojení elektřiny
- Volitelné programy splachování (čas nebo interval)
- Kompatibilní s aplikací Geberit Control App
- Nastavení přístroje a obsluha s mobilním zařízením přes integrované rozhraní Bluetooth®
- Funkční statistiky vyvolatelné přes aplikaci Geberit Control App
- Zaznamenává více než 5 000 spláchnutí
- Rozpoznání použití
- Rozhraní Digitální I/O
- Bezpotenciálové zobrazení poruch pomocí digitálních I/O
- Spojené vodičem k síti s Geberit Gateway prostřednictvím konvertoru GEBUS
- Připojení ke sběrnici Geberit prostřednictvím konvertoru
- Čidlo vzduší zabudované
- Elektromagnetický ventil zavřený bez proudu
- Jedna přípojka pro studenou vodu R 1/2", vhodná pro MF, s modrým ochranným víčkem, nahoře
- Vhodné pro vnější závit MF 1/2" MasterFix a MeplaFix
- Napájení elektrickým proudem přes externí síťový zdroj nebo přes sběrnicevým konvertor s integrovaným síťovým zdrojem

Rozsah dodávky

- Kryt pro hrubou montáž pro servisní otvor
- Připojovací souprava pro WC, ø 90 mm
- Připojovací koleno 90° z PE-HD, ø 90 mm
- 2 ochranné zátky
- 2 závitové tyče M12
- Přechodka z PE-HD, ø 90 / 110 mm
- Jednotka s elektromagnetickým ventilem s pojistným kolíkem a omezovačem průtoku
- Řídicí jednotka
- Upevňovací materiál

Pol. č.	B [cm]	H [cm]	T [cm]	Připojení	CZK/ks.
111.057.00.1	50	120	12	1 přívody vody	32'394
111.058.00.1	50	120	12	2 přívody vody	38'648

K dodání od červenec 2023

Příslušenství

- Přehled příslušenství – Geberit Duofix montážní prvky pro WC



- Náhrada za pol. č. 111.047.00.1, 111.049.00.1, 111.048.00.1

Rejstřík

Položka č	Strana	Položka č	Strana	Položka č	Strana	Položka č	Strana
111.057.00.1	8	115.909.16.6	24	116.168.SN.1	52	116.263.SN.1	65
111.058.00.1	8	115.909.DW.6	24	116.171.14.1	50	116.264.14.1	65
111.075.00.1	9	115.936.14.6	20	116.171.SN.1	50	116.264.SN.1	65
111.076.00.1	9	115.937.14.6	28	116.172.14.1	50	116.265.14.1	69
115.080.01.1	14	115.956.14.6	22	116.172.SN.1	50	116.265.SN.1	69
115.080.11.1	14	116.011.JQ.5	44	116.173.14.1	54	116.266.14.1	69
115.080.14.1	14	116.015.16.1	45	116.173.SN.1	54	116.266.SN.1	69
115.080.16.1	14	116.015.DW.1	45	116.174.14.1	54	116.267.14.1	61
115.080.DW.1	14	116.015.JQ.1	45	116.174.SN.1	54	116.267.SN.1	61
115.080.JT.1	14	116.017.16.1	46	116.175.14.1	58	116.268.14.1	65
115.085.01.1	14	116.017.DW.1	46	116.175.SN.1	58	116.268.SN.1	65
115.085.11.1	14	116.017.JQ.1	46	116.176.14.1	58	116.271.14.1	63
115.085.14.1	14	116.021.JQ.5	38	116.176.SN.1	58	116.271.SN.1	63
115.085.16.1	14	116.025.16.1	39	116.177.14.1	50	116.272.14.1	63
115.085.DW.1	14	116.025.DW.1	39	116.177.SN.1	50	116.272.SN.1	63
115.085.JT.1	14	116.025.JQ.1	39	116.178.14.1	54	116.273.14.1	67
115.622.14.1	12	116.027.16.1	40	116.178.SN.1	54	116.273.SN.1	67
115.622.FW.1	12	116.027.JQ.1	40	116.181.14.1	49	116.274.14.1	67
115.622.JK.1	12	116.031.JQ.5	41	116.181.SN.1	49	116.274.SN.1	67
115.622.JL.1	12	116.035.16.1	42	116.182.14.1	49	116.275.14.1	71
115.622.JT.1	13	116.035.DW.1	42	116.182.SN.1	49	116.275.SN.1	71
115.622.QB.1	13	116.035.JQ.1	42	116.183.14.1	53	116.276.14.1	71
115.622.QD.1	13	116.037.16.1	43	116.183.SN.1	53	116.276.SN.1	71
115.622.QF.1	13	116.037.JQ.1	43	116.184.14.1	53	116.277.14.1	63
115.622.SI.1	13	116.040.JQ.1	32	116.184.SN.1	53	116.277.SN.1	63
115.622.SJ.1	13	116.041.JQ.1	33	116.185.14.1	57	116.278.14.1	67
115.623.21.1	13	116.042.JQ.1	29	116.185.SN.1	57	116.278.SN.1	67
115.623.QC.1	13	116.043.JQ.1	30	116.186.14.1	57	116.281.14.1	61
115.670.QB.2	10	116.050.JQ.1	29	116.186.SN.1	57	116.281.SN.1	61
115.671.QD.2	11	116.055.16.1	30	116.187.14.1	49	116.282.14.1	61
115.672.QF.2	12	116.055.DW.1	30	116.187.SN.1	49	116.282.SN.1	61
115.758.01.5	10	116.055.JQ.1	30	116.188.14.1	53	116.283.14.1	65
115.758.16.5	10	116.056.16.1	32	116.188.SN.1	53	116.283.SN.1	65
115.805.21.3	47	116.056.DW.1	32	116.191.14.1	51	116.284.14.1	65
115.856.16.6	21	116.056.JQ.1	32	116.191.SN.1	51	116.284.SN.1	65
115.856.DW.6	21	116.057.16.1	31	116.192.14.1	51	116.285.14.1	69
115.863.16.6	18	116.057.DW.1	31	116.192.SN.1	51	116.285.SN.1	69
115.864.16.6	27	116.057.JQ.1	31	116.193.14.1	55	116.286.14.1	69
115.867.16.6	19	116.063.00.1	33	116.193.SN.1	55	116.286.SN.1	69
115.867.SN.6	19	116.161.14.1	48	116.194.14.1	55	116.287.14.1	61
115.869.16.6	26	116.161.SN.1	48	116.194.SN.1	55	116.287.SN.1	61
115.869.SN.6	26	116.162.14.1	48	116.195.14.1	59	116.288.14.1	65
115.890.16.6	15	116.162.SN.1	48	116.195.SN.1	59	116.288.SN.1	65
115.890.DW.6	15	116.163.14.1	52	116.196.14.1	59	116.291.14.1	63
115.891.16.6	23	116.163.SN.1	52	116.196.SN.1	59	116.291.SN.1	63
115.891.DW.6	23	116.164.14.1	52	116.197.14.1	51	116.292.14.1	63
115.906.16.6	16	116.164.SN.1	52	116.197.SN.1	51	116.292.SN.1	63
115.906.DW.6	16	116.165.14.1	56	116.198.14.1	55	116.293.14.1	67
115.907.16.6	17	116.165.SN.1	56	116.198.SN.1	55	116.293.SN.1	67
115.907.DW.6	17	116.166.14.1	56	116.261.14.1	61	116.294.14.1	67
115.907.JQ.6	17	116.166.SN.1	56	116.261.SN.1	61	116.294.SN.1	67
115.908.16.6	25	116.167.14.1	48	116.262.14.1	61	116.295.14.1	71
115.908.DW.6	25	116.167.SN.1	48	116.262.SN.1	61	116.295.SN.1	71
115.908.JQ.6	25	116.168.14.1	52	116.263.14.1	65	116.296.14.1	71

Položka č	Strana	Položka č	Strana	Položka č	Strana	Položka č	Strana
116.296.SN.1	71	154.446.KS.1	108	502.806.00.1	97	560.118.00.2	105
116.297.14.1	63	154.446.QC.1	108	502.807.00.1	97	560.119.00.2	105
116.297.SN.1	63	154.447.KS.1	108	502.808.00.1	97	560.121.00.2	103
116.298.14.1	67	154.447.QC.1	108	502.809.00.1	97	560.122.00.2	104
116.298.SN.1	67	241.993.14.1	76	502.810.00.1	97	560.125.00.2	107
116.460.14.1	71	501.830.JT.1	89	502.811.00.1	97	560.126.00.2	107
116.461.14.1	72	501.831.JT.1	89	502.812.00.1	97	560.127.00.2	103
116.462.14.1	73	501.832.JT.1	90	502.813.00.1	97	560.129.00.2	105
116.463.14.1	73	501.833.JT.1	90	502.814.00.1	97	560.133.00.2	106
116.464.14.1	73	502.328.14.1	90	502.815.00.1	97	560.139.00.2	105
116.465.14.1	73	502.380.00.1	91	502.816.00.1	97	560.143.00.2	106
131.034.00.1	125	502.380.00.8	91	502.829.00.1	86	560.149.00.2	105
131.186.00.7	114	502.381.JT.1	91	502.868.00.1	94	560.153.00.2	106
131.188.00.7	119	502.719.01.1	88	502.869.00.1 *	94	560.159.00.2	105
131.192.00.2	115	502.742.00.1	93	502.870.00.1	94	560.163.00.2	106
131.193.00.2	115	502.743.00.1 *	93	502.871.00.1 *	94	560.169.00.2	105
131.196.00.2	120	502.744.00.1	93	502.872.00.1	94	560.183.00.2	106
131.197.00.2	120	502.745.00.1 *	93	502.873.00.1 *	94	611.011.21.5	130
131.202.00.7	122	502.746.00.1	93	502.874.00.1	94	612.011.21.5	130
131.202.JK.7	121	502.747.00.1 *	93	502.875.00.1 *	94	613.011.21.5	130
131.202.JL.7	121	502.748.00.1	93	502.885.00.1	36	616.237.00.1	135
131.202.JV.7	122	502.749.00.1 *	93	502.891.00.1	95	616.270.00.1	133
131.202.SI.7	121	502.750.00.1	93	502.892.00.1	95	616.271.00.1	133
131.202.SJ.7	121	502.751.00.1 *	93	502.895.00.1	37	616.272.00.1	132
131.221.00.7	113	502.752.00.1	93	502.905.00.1	34	616.273.00.1	132
131.221.JK.7	112	502.753.00.1 *	93	502.915.00.1	35	616.274.00.1	131
131.221.JL.7	112	502.768.00.1	126	502.925.01.1	126	616.275.00.1	131
131.221.JV.7	113	502.769.00.7	96	505.082.14.1	78	616.276.00.1	134
131.221.SI.7	112	502.770.00.7	96	505.800.00.7	82	616.277.00.1	134
131.221.SJ.7	112	502.771.00.7	96	505.801.00.7	82		
131.231.00.7	116	502.780.00.1	98	505.802.00.7	83		
131.231.JK.7	118	502.780.14.1	98	505.803.00.7	83		
131.231.JL.7	118	502.781.00.1	98	505.804.00.7	83		
131.231.JV.7	116	502.781.14.1	98	505.805.00.7	83		
131.231.SI.7	118	502.782.00.1	98	505.820.00.7	84		
131.231.SJ.7	118	502.782.14.1	98	505.821.00.7	84		
131.233.00.7	124	502.783.00.1	98	505.822.00.7	85		
131.233.JK.7	123	502.783.14.1	98	505.823.00.7	85		
131.233.JL.7	123	502.784.00.1	98	505.824.00.7	85		
131.233.JV.7	124	502.784.14.1	98	505.825.00.7	85		
131.233.SI.7	123	502.785.00.1	98	550.323.00.1	101		
131.233.SJ.7	123	502.785.14.1	98	550.324.00.1	101		
146.222.JT.1	110	502.786.00.1	98	550.325.00.1	102		
147.075.00.1	111	502.786.14.1	98	550.326.00.1	102		
150.265.01.1	74	502.787.00.1	98	550.327.00.1	102		
150.481.11.1	74	502.787.14.1	98	550.328.00.1	102		
151.024.14.1	75	502.790.00.1	34	554.070.01.1	100		
151.025.14.1	75	502.791.00.1	96	554.071.01.1	100		
151.034.14.1	75	502.796.00.1	99	554.072.01.1	100		
151.035.14.1	75	502.797.00.1	99	554.073.01.1	100		
152.050.14.1	76	502.798.00.1	99	554.074.01.1	100		
152.080.14.1	76	502.799.00.1	99	554.954.00.1	102		
152.910.16.1	76	502.800.00.1	99	560.112.00.2	104		
154.316.00.1	109	502.803.00.1	97	560.115.00.2	107		
154.320.00.1	109	502.804.00.1	97	560.116.00.2	107		
154.335.14.1	109	502.805.00.1	97	560.117.00.2	103		

